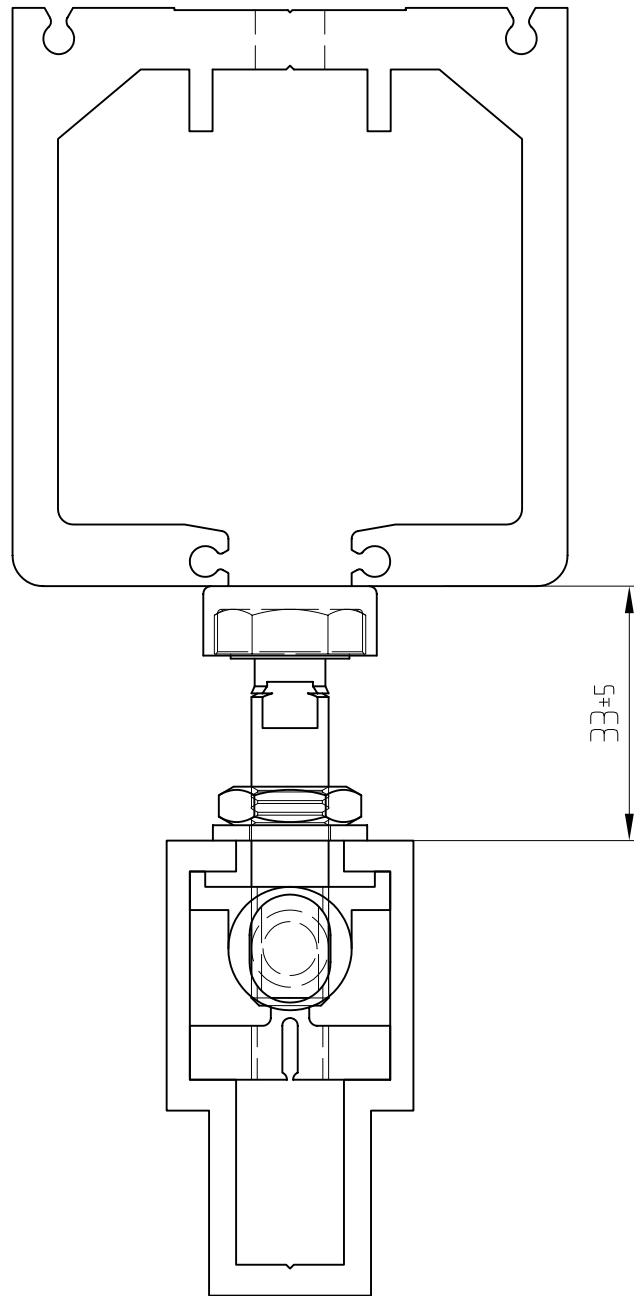


Oberer Abstützung für HSW-G Klappflügel



Zielpfad (2D): F:\DATEN\DETAIL\15\15-016A.DWG
Quellpfad (3D): F:\DATEN\8\15\301-350\81531300350.DWG