

### System profili do montażu ścianek

składający się z: profilu podstawowego z nawierconymi otworami (co 300 mm), wraz z elementami zaciskowymi ze śrubami i uszczelkami taśmowymi.

#### Zastosowanie:

np. jako system ościeżnic opaskowych dla konstrukcji ze szkła hartowanego, z okuciami na bokach i od strony sufitu.  
Typ **bezpieczny** zapobiega spadnięciu swobodnie powieszonych elementów szklanych, dzięki zamocowaniu okuć zaciskowych w otworach w szkłe. Obciążenie 15 kg na każdy element zaciskowy, moment obrotowy śrub montażowych 10 Nm (M6 = klucz imbusowy nr 4).

### Wall connecting profile system

consisting of: base section, with bore holes (every 300 mm), incl. clamping parts with screws and gasket strips.

#### Application:

e. g. all around frame system for toughened glass assemblies, with fittings on sides and ceiling.  
The **safety type** prevents free hanging glass elements from falling down, by fixing the clamping fitting through glass holes. 15 kg load for each clamping part, torque for fixing screws 15 Nm (M 6 = Allan key size 4).

### Profil podstawy

fabryczna długość 6000 mm

Waga w kg/m: aluminium 1,200

do szkła grubości 8 mm:

**Art. Nr 07.042**

do szkła grubości 10 mm:

**Art. Nr 07.001**

do szkła grubości 12 mm:

**Art. Nr 07.002**

do szkła grubości 12,7 mm:

**Art. Nr 07.045**

do szkła grubości 13,5 mm:

**Art. Nr 07.046**

do szkła grubości 15 mm:

**Art. Nr 07.047**

do szkła grubości 17 mm:

**Art. Nr 07.048**

do szkła grubości 19 mm:

**Art. Nr 07.049**

#### jako typ bezpieczny

do szkła grubości 8 mm:

**Art. Nr 07.060**

do oszklenia grubości 10 mm:

**Art. Nr 07.061**

#### długość potrzebna

##### do mocowania:

Waga w kg/m: aluminium 1,200

do szkła grubości 8 mm:

**Art. Nr 07.050**

do szkła grubości 10 mm:

**Art. Nr 07.051**

do szkła grubości 12 mm:

**Art. Nr 07.052**

do szkła grubości 12,7 mm:

**Art. Nr 07.055**

do szkła grubości 13,5 mm:

**Art. Nr 07.056**

do szkła grubości 15 mm:

**Art. Nr 07.057**

do szkła grubości 17 mm:

**Art. Nr 07.058**

do szkła grubości 19 mm:

**Art. Nr 07.059**

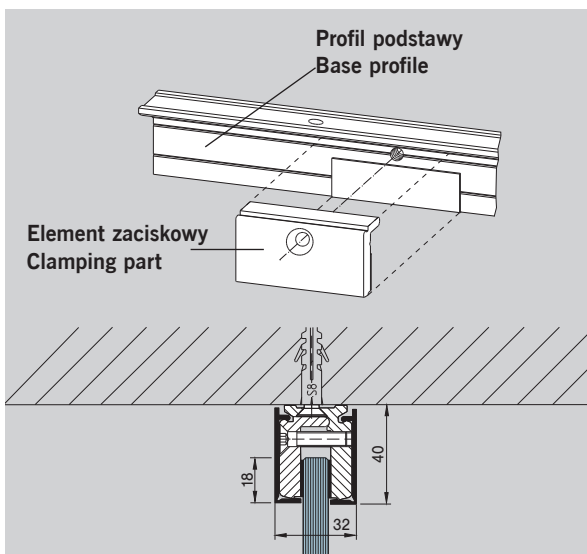
#### jako typ bezpieczny

do szkła grubości 8 mm:

**Art. Nr 07.066**

do szkła grubości 10 mm:

**Art. Nr 07.067**



### Base profile

6000 mm stock length

Weight in kg/m: aluminium 1.200

for 8 mm glass thickness:

**Art. No. 07.042**

for 10 mm glass thickness:

**Art. No. 07.001**

for 12 mm glass thickness:

**Art. No. 07.002**

for 12,7 mm glass thickness:

**Art. No. 07.045**

for 13,5 mm glass thickness:

**Art. No. 07.046**

for 15 mm glass thickness:

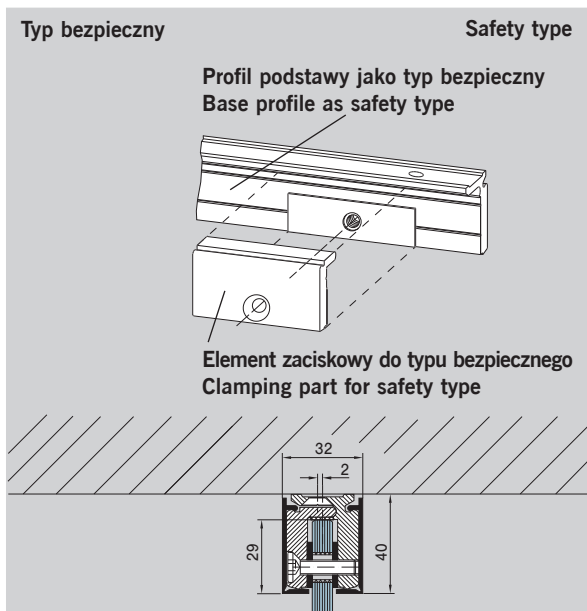
**Art. No. 07.047**

for 17 mm glass thickness:

**Art. No. 07.048**

for 19 mm glass thickness:

**Art. No. 07.049**



#### as safety type

for 8 mm glass thickness:

**Art. No. 07.060**

for 10 mm glass thickness:

**Art. No. 07.061**

#### fixed length

Weight in kg/m: aluminium 1.200

for 8 mm glass thickness:

**Art. No. 07.050**

for 10 mm glass thickness:

**Art. No. 07.051**

for 12 mm glass thickness:

**Art. No. 07.052**

for 12,7 mm glass thickness:

**Art. No. 07.055**

for 13,5 mm glass thickness:

**Art. No. 07.056**

for 15 mm glass thickness:

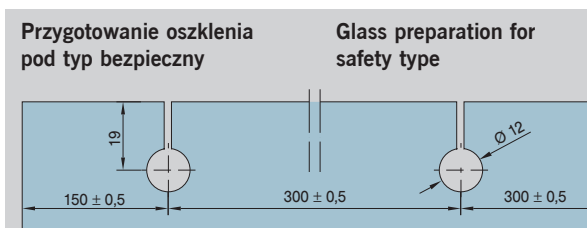
**Art. No. 07.057**

for 17 mm glass thickness:

**Art. No. 07.058**

for 19 mm glass thickness:

**Art. No. 07.059**



#### as safety type

for 8 mm glass thickness:

**Art. No. 07.066**

for 10 mm glass thickness:

**Art. No. 07.067**

### Element zaciskowy

60 mm długości ze śrubą i uszczelką  
Waga w kg/m: aluminium 0,055

do szkła grubości 8 mm:

**Art. Nr 07.043**

do szkła grubości 10 mm:

**Art. Nr 07.004**

do szkła grubości 12 mm:

**Art. Nr 07.005**

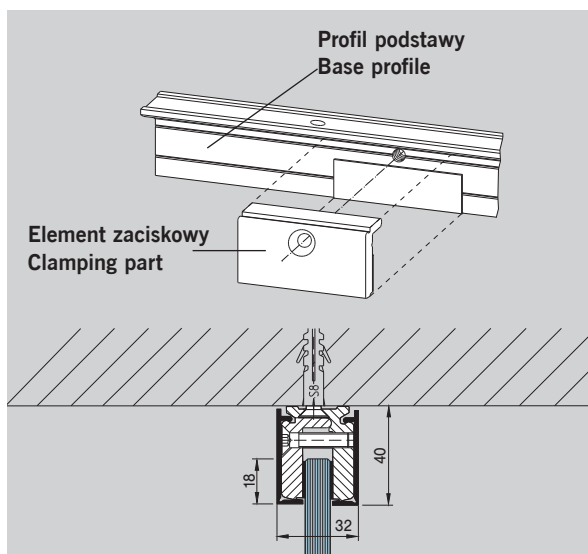
dla typu bezpiecznego

do szkła grubości 8 mm:

**Art. Nr 07.063**

do szkła grubości 10 mm:

**Art. Nr 07.064**



### Clamping part

60 mm long  
with screw and gasket  
Weight in kg/m: aluminium 0.055

for 8 mm glass thickness:

**Art. No. 07.043**

for 10 mm glass thickness:

**Art. No. 07.004**

for 12 mm glass thickness:

**Art. No. 07.005**

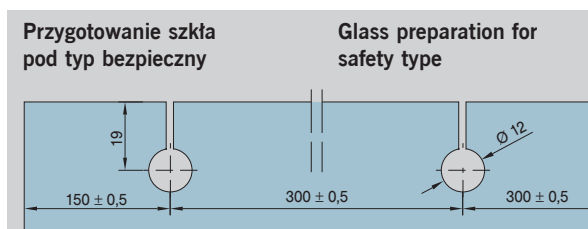
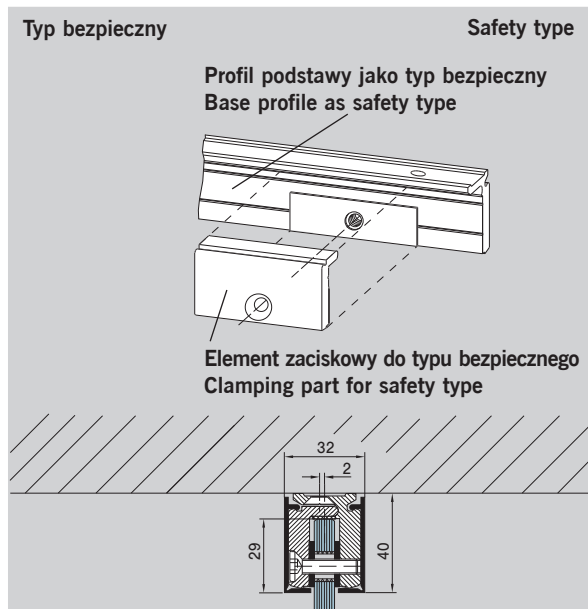
for safety type

for 8 mm glass thickness:

**Art. No. 07.063**

for 10 mm glass thickness:

**Art. No. 07.064**



**Zatraskiwane profile osłon**

fabryczna długość 6000 mm,  
dostępne wykończenia to mosiądz

stal nierdzewna satynowana  
oraz stal nierdzewna polerowana

**Art. Nr 07.003**

stała długość

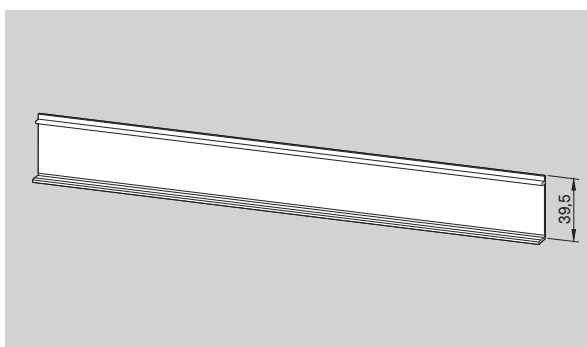
**Art. Nr 07.053**

Waga w kg/m:

aluminium 0,203

mosiądz 0,373

stal nierdzewna 0,373



**Clip on cover profile**

6000 mm stock length, brass,  
stainless steel, satin and  
stainless steel polished door  
available

**Art. No. 07.003**

fixed length

**Art. No. 07.053**

Weight in kg/m:

aluminium 0.203

brass 0.373

stainless steel 0.373

**Ośłona końcówki,**

dla tafli szklanej o grubości  
8 lub 10 mm

**Art. Nr 07.007**

dla tafli szklanej o grubości  
12 - 13,5 mm

**Art. Nr 07.044**

dla tafli szklanej o grubości  
15 - 19 mm Glasdicke

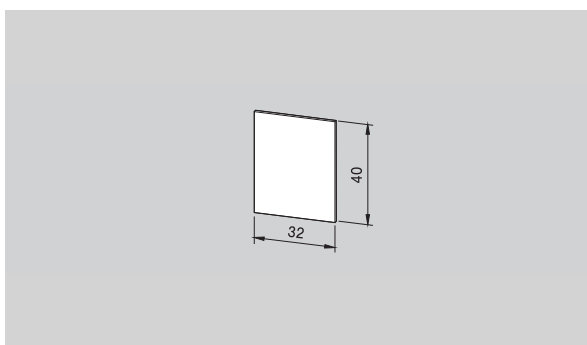
**Art. Nr 07.065**

Waga w kg:

aluminium 0,003

mosiądz 0,006

stal nierdzewna 0,006



**End cap** for 8 and 10 mm  
glass thickness

**Art. No. 07.007**

for 12 - 13,5 mm  
glass thickness

**Art. No. 07.044**

for 15 - 19 mm  
glass thickness

**Art. No. 07.065**

Weight in kg:

aluminium 0.003

brass 0.006

stainless steel 0.006

**Bloczek wypełniający,**

10 x 12 mm  
fabryczna długość 6000 mm

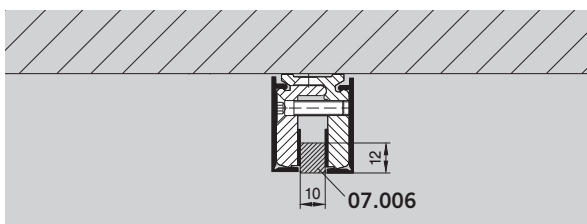
**Art. Nr 07.006**

przycięte na wymiar

**Art. Nr 07.054**

Waga w kg/m:

aluminium 0,315



**Filler block**, 10 x 12 mm

6000 mm stock length

**Art. No. 07.006**

fixed length

**Art. No. 07.054**

Weight in kg:

aluminium 0.315

**profil U**

20 x 20 x 20 x 2 mm  
fabryczna długość 6000 mm

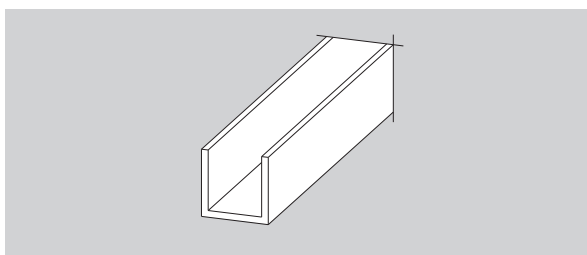
**Art. Nr 07.092**

przycięte na wymiar

**Art. Nr 07.093**

Waga w kg/m:

aluminium 0,336



**U-profile**

20 x 20 x 20 x 2 mm  
6000 mm stock length

**Art. No. 07.092**

fixed length

**Art. No. 07.093**

Weight in kg/m:

aluminium 0.336

30 x 20 x 30 x 2 mm  
fabryczna długość 6000 mm

**Art. Nr 07.097**

przycięte na wymiar

**Art. Nr 07.096**

Waga w kg/m:

aluminium 0,448

30 x 20 x 30 x 2 mm  
6000 mm stock length

**Art. No. 07.097**

fixed length

**Art. No. 07.096**

Weight in kg/m:

aluminium 0.448

### Wandanschluss-Rahmensysteme MR 22 und MR 28

bestehend aus einem Rahmenprofil (rastergebohrt), einem Spannprofil und zwei Anschlaggummiprofilen (PVC, transparent).

Die zierlichen und eleganten Rahmenlösungen eignen sich sowohl für den Innen- als auch für den Außenbereich und zeichnen sich durch eine sehr einfache Montage aus. Die Ansichtsbreite beträgt beim MR 22 nur 22 mm, beim MR 28 lediglich 28 mm. Es können Glasstärken von 8 und 10 mm eingesetzt werden. Über die Profile erfolgt keine Lastabtragung. Die Demontage und der Wiedereinbau sind problemlos möglich. Das System MR 28 enthält einen zusätzlichen Schraubkanal für Verbindungswinkel und erlaubt die Kombination mit Sprossenprofilen zur senkrechten Verbindung mehrerer Glasfelder sowie die Anbindung an die Zargensysteme AT 44 und AT 50.

Anwendung:

z. B. umlaufender Rahmen für Ganzglas-Anlagen mit Befestigung zur Wand und zur Decke.

### Wall connecting frame system MR 22 and MR 28

comprising a frame profile (series-drilled), a clamping profile and two contact rubber extrusions (PVC, transparent).

These decorative and elegant frame solutions are suitable for both indoor and outdoor applications and are characterised by their remarkably easy installation.

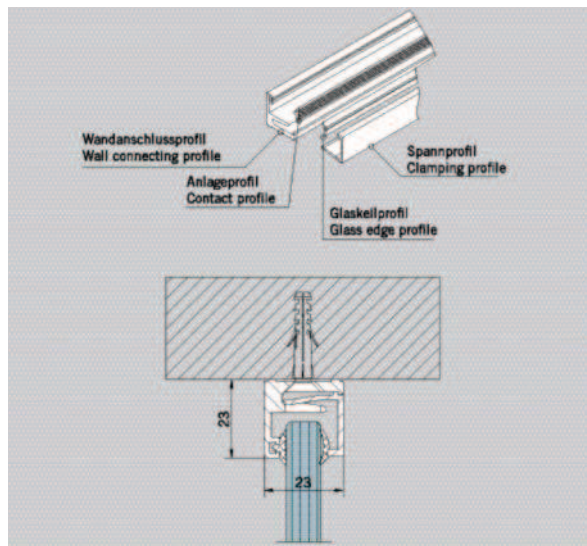
The viewface width in the case of the MR 22 is a mere 22 mm and in the case of the MR 28 it is just 28 mm. Suitable for glass thicknesses of 8 and 10 mm. No load transfer by the profiles. Can be readily removed and re-installed elsewhere.

The MR 28 features an additional screw-fixing channel for connecting angle brackets and enables combination with mullion profiles for the vertical connection of several glass panels and also abutment to frame systems AT 44 and AT 50.

Applications:

e.g. surrounding frame for toughened glass systems for fixing to walls and ceilings

### Grundprofil



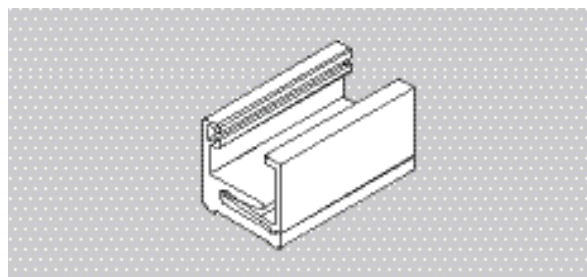
### Base profile

#### MR 22

in 6000 mm Lagerlängen,  
ohne PVC-Profil

**Art. Nr 07.240**

Waga w kg/m:  
aluminium 0,648



#### MR 22

in 6000 mm stock length,  
without PVC profile

**Art. No. 07.240**

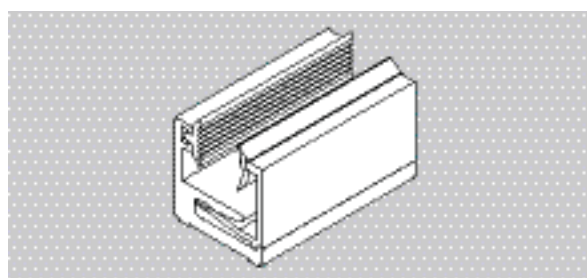
Weight in kg/m:  
aluminium 0,648

#### MR 22

in Fixlängen

**Art. Nr 07.250**

Waga w kg/m:  
aluminium 0,648



#### MR 22

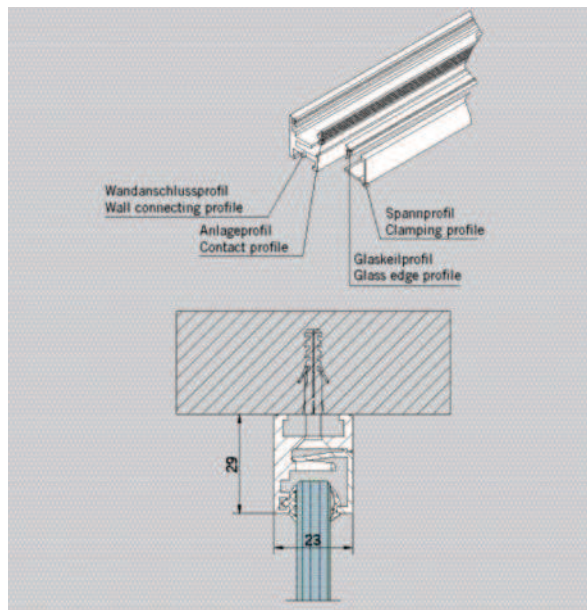
in fixed length

**Art. No. 07.250**

Weight in kg/m:  
aluminium 0,648

**Achtung:**

Es werden nur gerade Schnitte geliefert. Bei Bestellungen sind Materialzugaben für die bauseitigen Gehrungsschnitte durch den Kunden einzuplanen. Das Sprossenprofil muss für die Montage zusätzlich beidseitig bearbeitet werden. Bitte Montageanleitung beachten.



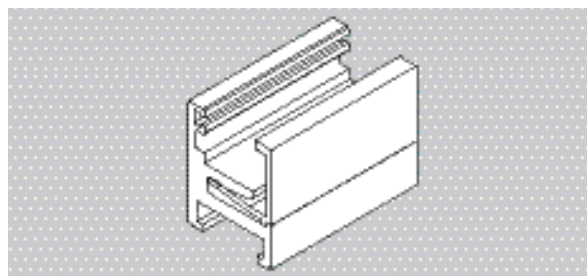
**Attention:**

Profiles are only delivered with straight cuts. Allowances in lengths of profiles to ensure producibility of bevel cuts have to be planned by the customer. The georgian bar profile must be prepared in addition on both sides. Please consider installation instruction

**MR 28**

in 6000 mm Lagerlängen, ohne PVC-Profil  
**Art. Nr 07.241**

Waga w kg/m:  
aluminium 0,802



**MR 28**

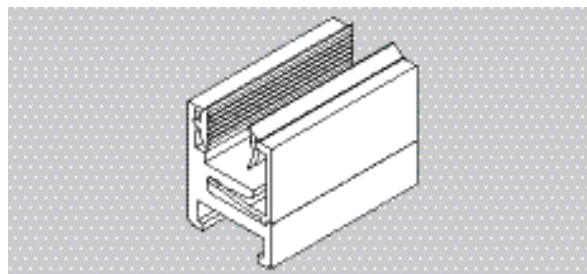
in 6000 mm stock length, without PVC profile  
**Art. No. 07.241**

Weight in kg/m:  
aluminium 0,802

**MR 28**

in Fixlängen  
**Art. Nr 07.251**

Waga w kg/m:  
aluminium 0,802



**MR 28**

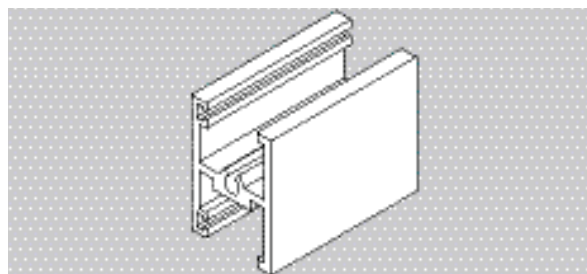
in fixed length  
**Art. No. 07.251**

Weight in kg/m:  
aluminium 0,802

**Sprossenprofil MR 28**

in 6000 mm Lagerlängen, ohne PVC-Profil  
**Art. Nr 07.242**

Waga w kg/m:  
aluminium 0,542



**Georgian bar profile MR 28**

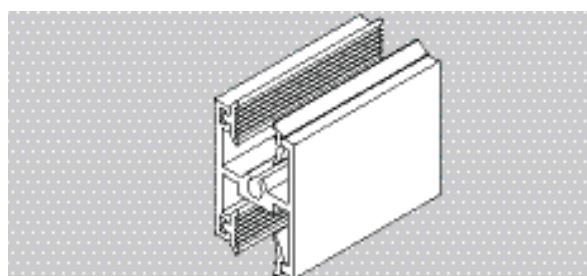
in 6000 mm stock length, without PVC profile  
**Art. No. 07.242**

Weight in kg/m:  
aluminium 0,542

**Sprossenprofil MR 28**

in Fixlängen  
**Art. Nr 07.252**

Waga w kg/m:  
aluminium 0,542  
Schrauben zur Befestigung an das MR 28 Grundprofil sind nicht im Lieferumfang enthalten. **Empfehlung:** Senkblechschraube 4,2 mm x 32 mm



**Georgian bar profile MR 28**

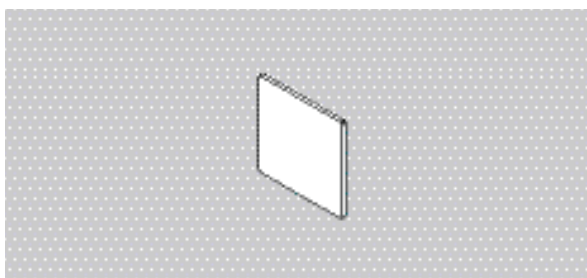
in fixed length  
**Art. No. 07.252**

Weight in kg/m:  
aluminium 0,542  
Screws for fixation at M 28 base profile are not included in delivery.  
**Recommendation:** counter sunk screw 4.2 mm x 32 mm



**Stirnabdeckung MR 22**  
**Art. Nr 07.245**

Waga w kg/Stck:  
aluminium 0,002

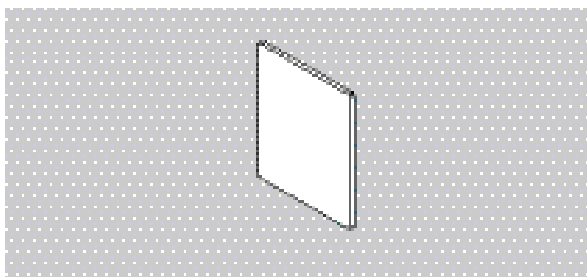


**End mounted plate MR 22**  
**Art. No. 07.245**

Weight in kg/pc:  
aluminium 0,002

**Stirnabdeckung MR 28**  
**Art. Nr 07.246**

Waga w kg/Stck:  
aluminium 0,002

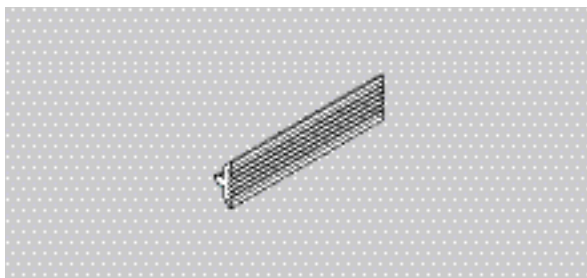


**End mounted plate MR 28**  
**Art. No. 07.246**

Weight in kg/pc:  
aluminium 0,002

**Anlageprofil**  
in 50 m Lagerlängen (Rolle)  
**Art. Nr 07.255**

Waga w kg/m:  
PVC 0,023

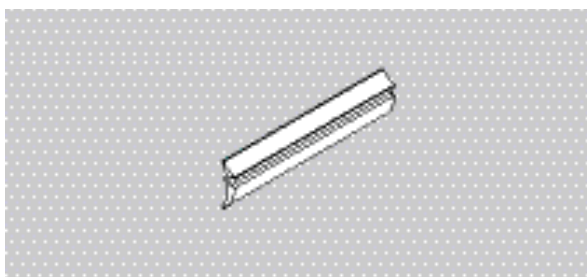


**Contact profile**  
in 50 m stock length (roll)  
**Art. No. 07.255**

Weight in kg/m:  
PVC 0,023

**Glaskeilprofil**  
2 mm,  
für 10 mm Glasdicke,  
in 50 m Lagerlängen (Rolle)  
**Art. Nr 07.253**

Waga w kg/m:  
PVC 0,016

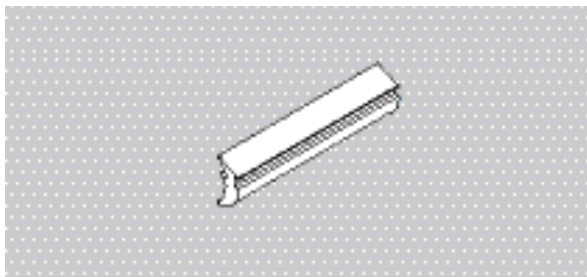


**Glass edge profile**  
2 mm,  
for 10 mm glass thickness,  
in 50 m stock length (roll)  
**Art. No. 07.253**

Weight in kg/m:  
PVC 0,016

**Glaskeilprofil**  
4 mm,  
für 8 mm Glasdicke,  
in 50 m Lagerlängen (Rolle)  
**Art. Nr 07.254**

Waga w kg/m:  
PVC 0,034



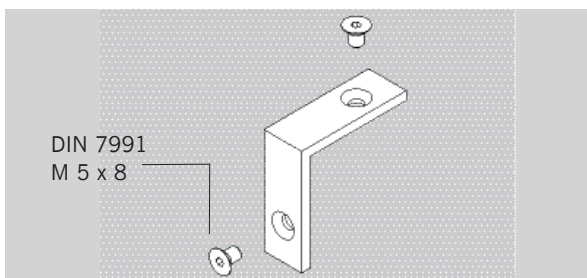
**Glass edge profile**  
4 mm,  
for 8 mm glass thickness,  
in 50 m stock length (roll)  
**Art. No. 07.254**

Weight in kg/m:  
PVC 0,034

**Eckverbinder MR 28**  
**Art. Nr 07.247**

Waga w kg/Stck:  
aluminium 0,0021

2 Schrauben DIN 7991  
M 5 x 8 im Lieferumfang  
enthalten



**Corner connection MR 28**  
**Art. No. 07.247**

Weight in kg/pc:  
aluminium 0,0021

2 screws DIN 7991  
M 5 x 8 are included in  
delivery