

# ARCOS-Universal Winkeloberlichtbeschlag PT 41



26.162/26.163

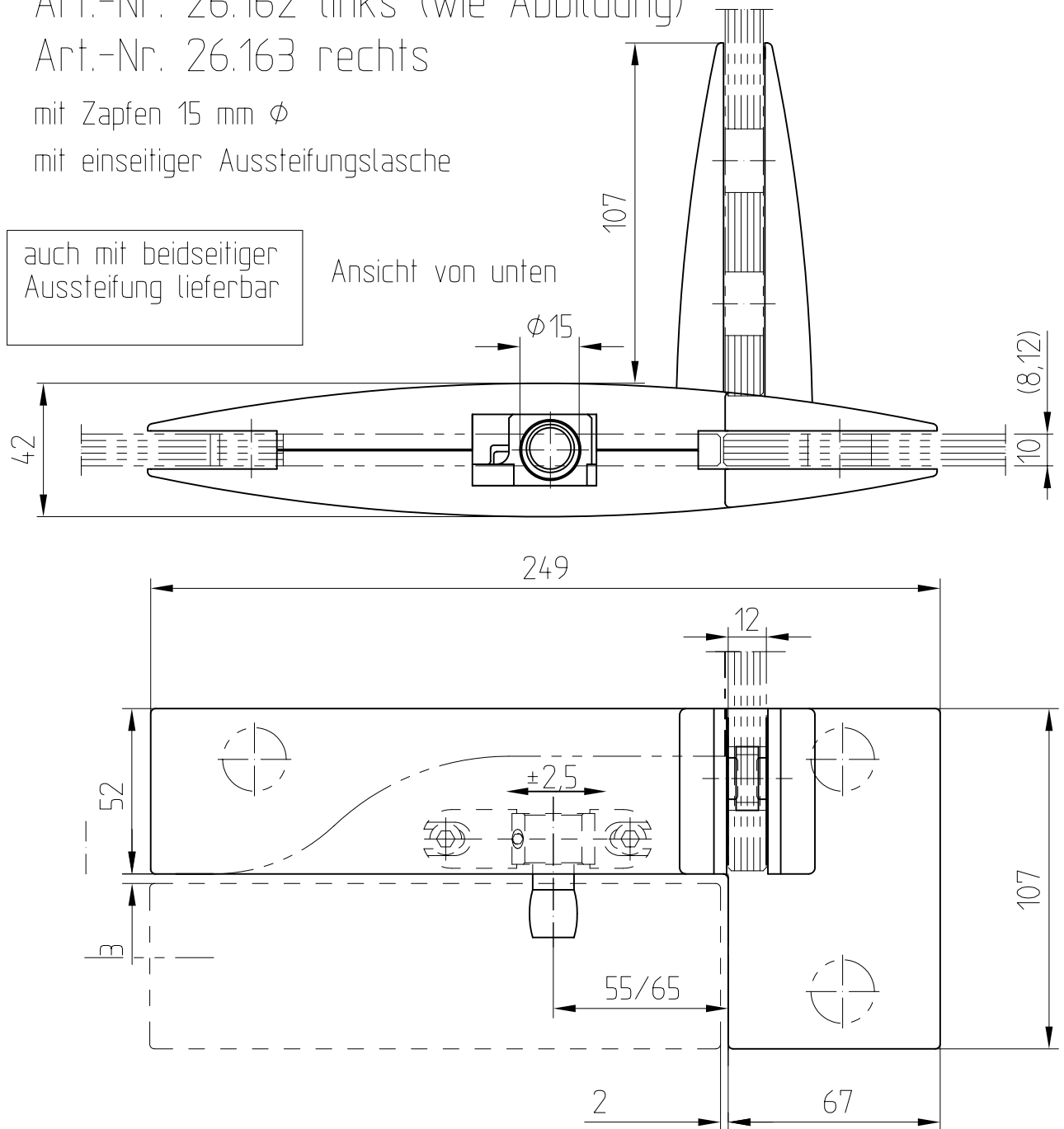
Art.-Nr. 26.162 links (wie Abbildung)

Art.-Nr. 26.163 rechts

mit Zapfen 15 mm  $\phi$

mit einseitiger Aussteifungslasche

auch mit beidseitiger Aussteifung lieferbar



ARCOS PT 41  
mit Anschlageneinsatz  
Art-Nr. 26.262 links  
Art-Nr. 26.263 rechts

ARCOS PT 41  
mit Blindeinsatz  
Art-Nr. 26.264 links  
Art-Nr. 26.265 rechts

