

A high-quality photograph of a silver-colored door handle. The handle is sleek and modern, with a curved, ergonomic design. It is shown in a three-quarter view, highlighting its smooth finish and the circular base plate. The background is a neutral, light gray. A semi-transparent white rectangular box is overlaid on the lower part of the image, containing the text "PURE" and a horizontal line.

PURE

Asortyment klamek

Do drzwi drewnianych



Pure 8100



Pure 3020



Pure 8906



Pure 8998

Do drzwi profilowych



Pure 8100



Pure 3548 V



Pure 8100 V



Pure 8906

DORMA Pure. Zestawy klamek do standardowych zastosowań w drzwiach drewnianych i profilowych

Wyszukane wzornictwo oraz wysoka jakość klamek to główne cechy asortymentu Pure firmy DORMA. Okucia wyróżniają się zarówno pod względem technologicznym, jak i niezawodności działania. Wyprodukowane z wysokiej klasy materiałów i precyzyjnie wykonane, okucia drzwiowe serii Pure firmy DORMA spełniają wysokie oczekiwania klientów, oferując stabilność, bezpieczeństwo oraz odporność na korozję.

W asortymencie Pure znajdują się najpopularniejsze modele – wszystkie z nich wyposażono we wspomaganie sprężynowe, dzięki któremu klamka powraca do pozycji poziomej.

Okucia klamek z serii Pure oferują wysoką jakość po atrakcyjnej cenie. Okucia sprzedawane są w pełnych zestawach do drzwi drewnianych oraz w półzestawach do drzwi profilowych. Asortyment Pure nadaje się do zastosowań standardowych, spełniając normy zarówno krajowe, jak i międzynarodowe, tzn. do montażu w domach prywatnych oraz w budynkach biurowych i użyteczności publicznej.

3

LATA GWARANCJI
NA WSZYSTKIE
PRODUKTY
Z ZASTOSOWANIEM
TECHNOLOGII PURE*

Pure dane techniczne		Drewniane	Profilowe
Wspomaganie sprężyną		●	●
Bezpiecznie osadzone		●	●
Kategoria użytkowania EN 1906		3	3
Przetestowano dla EN 1634 11)		●	●
3 lat gwarancji*		●	●
Stalowe mocowanie		●	●
Stalowe mocowanie ze wspornikami		●	-
Grubość drzwi w mm		38 56	●
Jedna długość śruby dla całego zakresu grubości drzwi		●	
Mocowanie symetryczne		●	-
Trzpień kwadratowy klamki		8 mm	8 mm
Przygotowany pod typ zamka	PZ (Eurowkładka)	●	●
	BB (klucz piórowy)	●	-
	UN (bez rygla)	●	●
Zestawy	Standard	●	●
	Drzwi wejściowe	●	●
	Drzwi do WC	●	-
Materiał	Stal nierdzewna satyna	●	●
	Aluminium F1 srebrna anoda	●	●

● standard – brak

¹⁾ Stosowane w drzwiach przeciwpożarowych i dymoszczelnych – należy zapewnić spełnienie dodatkowych wymogów regulacji krajowych (tam, gdzie dotyczy).

* Podlega obowiązującym warunkom gwarancji, dostępnym na www.dorma.pl. Kopie wysyłamy na życzenie.

Korzyści

Dla branży

- 3 lata gwarancji na wszystkie produkty z serii Pure*
- Atrakcyjne cenowo okucia drzwiowe wyposażone w najpopularniejsze modele klamek
- Pakowane jako pełne zestawy – łatwe w magazynowaniu i sprzedaży

Dla monterów

- Spełnia normę EN 1906, kategoria użytkowania- klasa 3 oraz najwyższy poziom odporności na korozję – klasa 4
- Śruby montażowe jednej długości – grubość drzwi 38–56 mm
- Wszystkie modele ze wspomaganie sprężynowym
- Jakość DORMA gwarantuje długi okres użytkowania

Materiały i wykończenie

Okucia ze stali nierdzewnej, S/S

Okucia drzwiowe wykonane ze stali nierdzewnej oferują nie tylko wysoką odporność na korozję, ale również wyjątkową odporność na zużycie mechaniczne.

Dostępne wykończenie

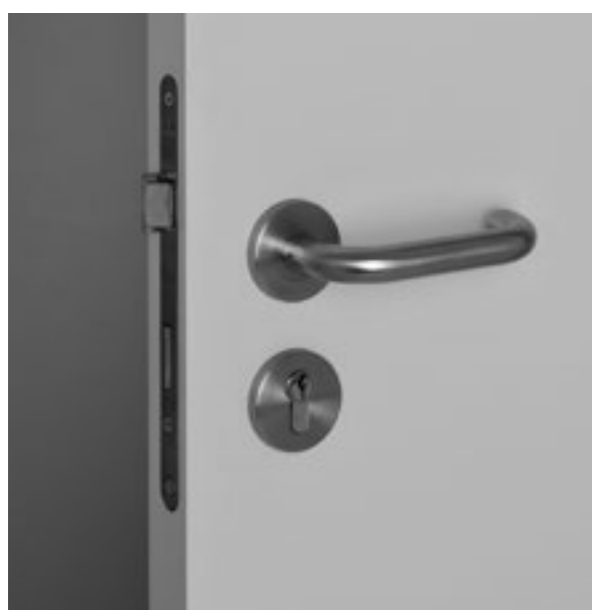
- satyna

Okucia aluminiowe anodowane, AL

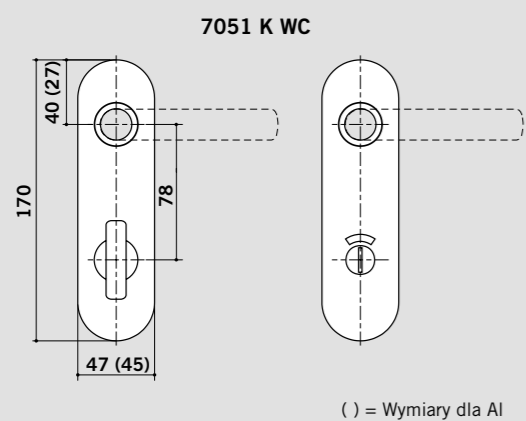
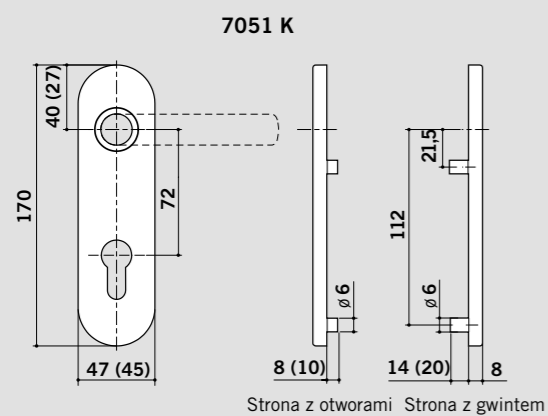
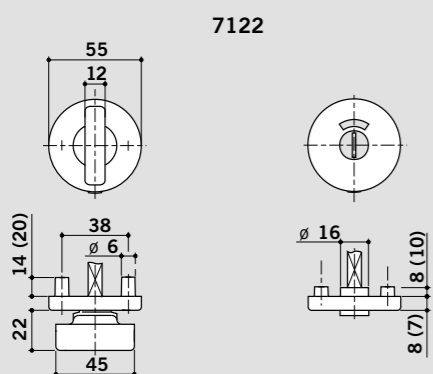
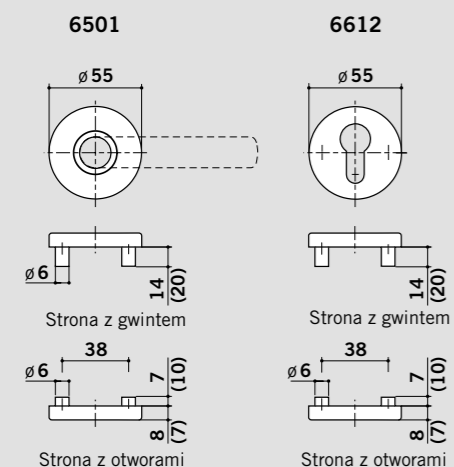
Kolor nanoszony w procesie anodowania z wykorzystaniem specjalnych formuł. Okucia z czystego aluminium charakteryzują się wysoką odpornością i jednorodnością powłok tlenkowych, co zapewnia skuteczną ochronę przed starzeniem i zużyciem.

Dostępne wykończenie

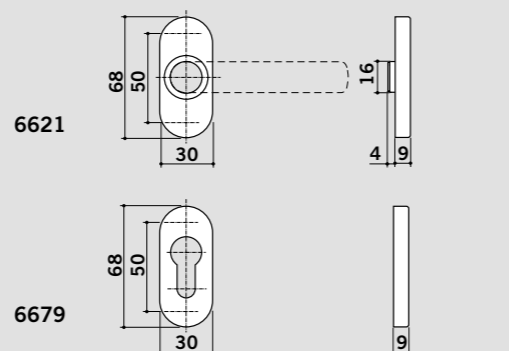
- F1 srebrna anoda



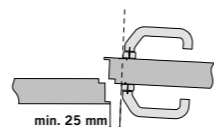
Wymiary rozet i sztyldów



Wymiary rozet owalnych



() = Wymiary dla AI



Uwaga:
Między uchwytem klamki a krawędzią framugi musi zostać zachowany minimalny odstęp 25 mm.

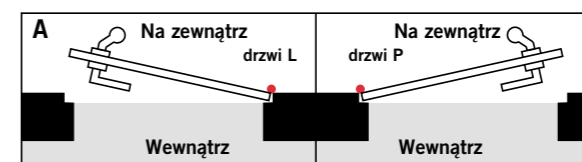
Do drzwi drewnianych:
Dostarczane wyłącznie jako pełny zestaw wraz z elementami do montażu.

Do drzwi profilowych:
Dostarczane wyłącznie jako półzestaw z trzpieniem.

Inne typy zamków oraz mechanizmy orzecha zamka wraz z otworem klucza na zamówienie.

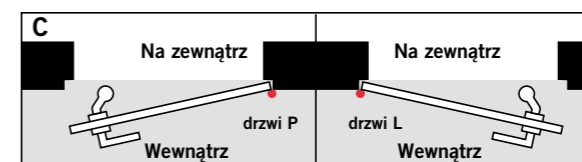
Dane montażowe dla zestawów do drzwi wejściowych

Zestaw klamka / gałka; prawostronny
Od wewnątrz:
Klamka skierowana w prawo
Na zewnątrz:
Gałka skierowana w lewo



Zestaw klamka / gałka; lewostronny
Od wewnątrz:
klamka skierowana w lewo
Na zewnątrz:
Gałka skierowana w prawo

Zestaw klamka / gałka; prawostronny
Od wewnątrz:
Klamka skierowana w prawo
Na zewnątrz:
Gałka skierowana w lewo



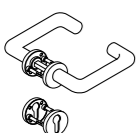
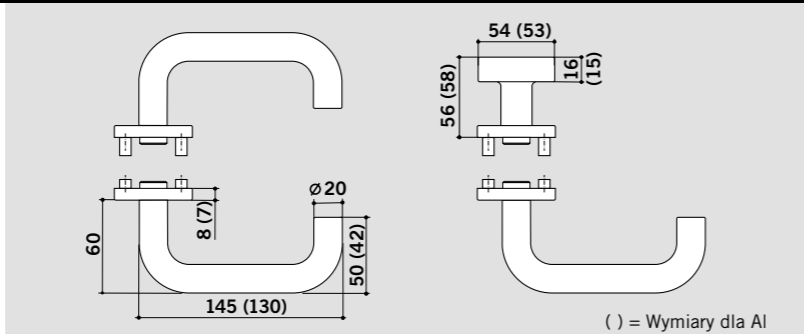
Zestaw klamka / gałka; lewostronny
Od wewnątrz:
klamka skierowana w lewo
Na zewnątrz:
Gałka skierowana w prawo

Klasyfikacja wg PN-EN 1906

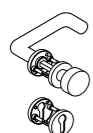
	3	7	-	1*	1	4	0	A
Kategoria użytkowania Klasa od 1 do 4 Klasa 3 Wysoka częstotliwość użytkowania przy znacznym narażeniu na niewłaściwe użycie, np. stosowanie do drzwi w biurach.								
Wytrzymałość 6 = 100,000 cykli 7 = 200,000 cykli								
Masa drzwi Brak klasyfikacji								
Ognioodporność 0 = Nie 1* = Tak								
Bezpieczeństwo 0 = do zwykłych zastosowań 1 = do zastosowań o podwyższonym bezpieczeństwie								
								Typ mechanizmu A = ze wspomaganie sprężynowym B = okucia sprężynowe U = okucia bez sprężyn
								Bezpieczeństwo 0 = niedopuszczone do zastosowań w drzwiach antywłamaniowych
								Odporność na korozję 0 = niezdefiniowano 1 = nieznaczna odporność 2 = umiarkowana odporność 3 = wysoka odporność 4 = bardzo wysoka odporność

* Do stosowania w drzwiach przeciwpożarowych i dymoszczelnych - należy zapewnić spełnienie dodatkowych wymogów regulacji krajowych (tam, gdzie dotyczy)

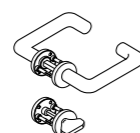
Pure 8100



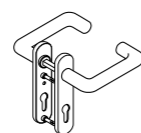
Pure 8100/
6501/6612



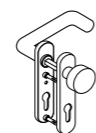
Pure 8100/
6501/3020/6612



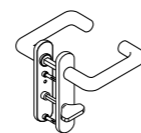
Pure 8100/
6501/7122



Pure 8100/
7051 K

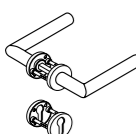
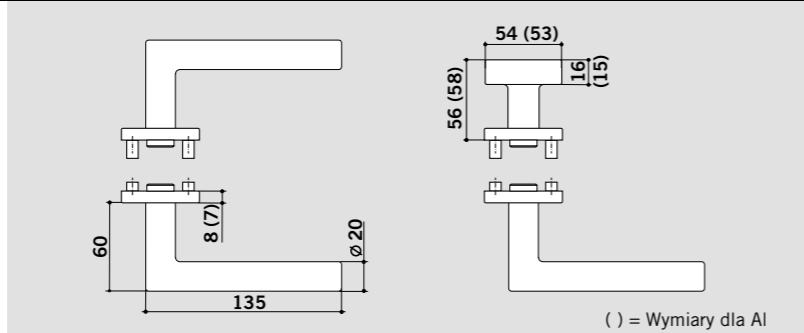


Pure 8100/
7051 K/3020

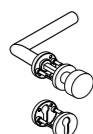


Pure 8100/
7051 K WC

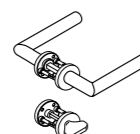
Pure 8906



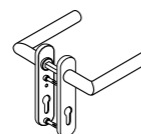
Pure 8906/
6501/6612



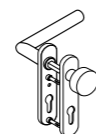
Pure 8906/
6501/3020/6612



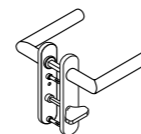
Pure 8906/
6501/7122



Pure 8906/
7051 K

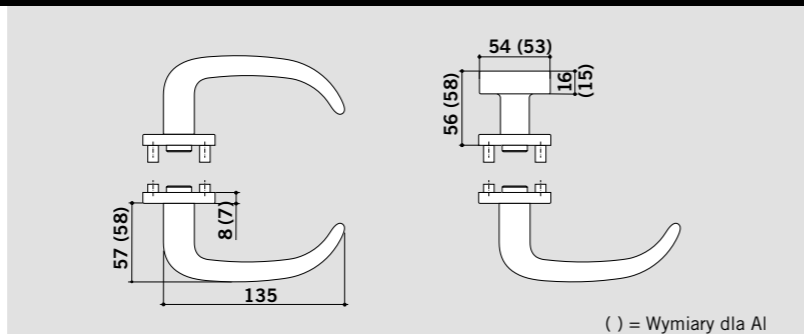


Pure 8906/
7051 K/3020

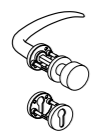


Pure 8906/
7051 K WC

Pure 8998



Pure 8998/
6501/6612



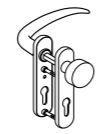
Pure 8998/
6501/3020/6612



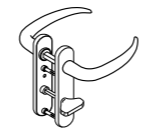
Pure 8998/
6501/7122



Pure 8998/
7051 K

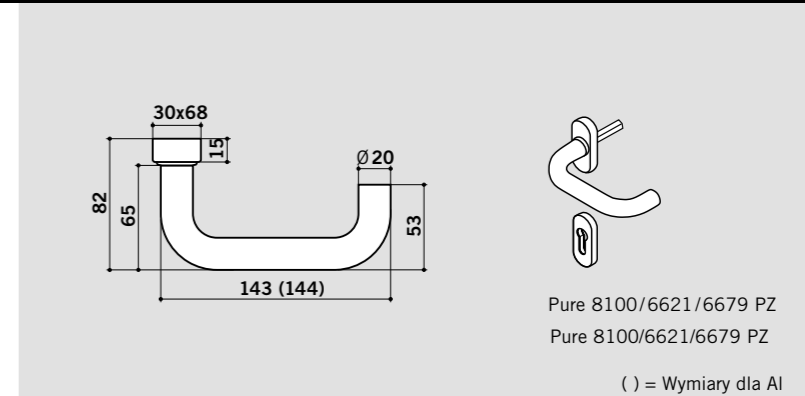


Pure 8998/
7051 K/3020

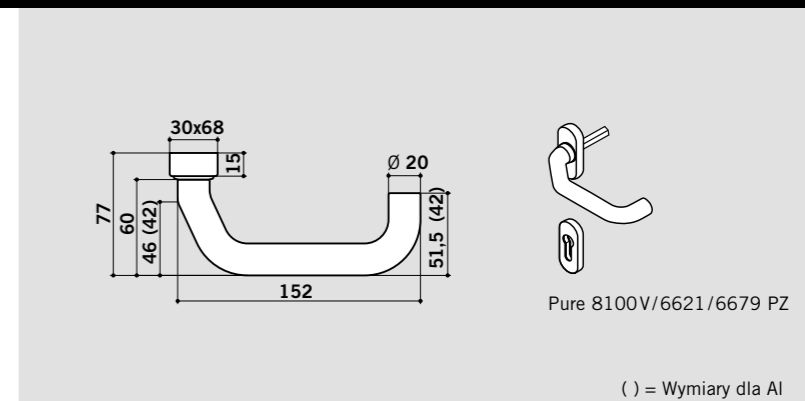


Pure 8998/
7051 K WC

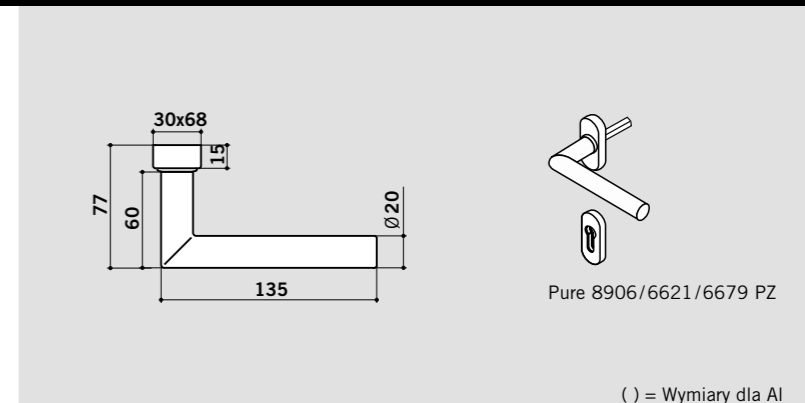
Pure 8100



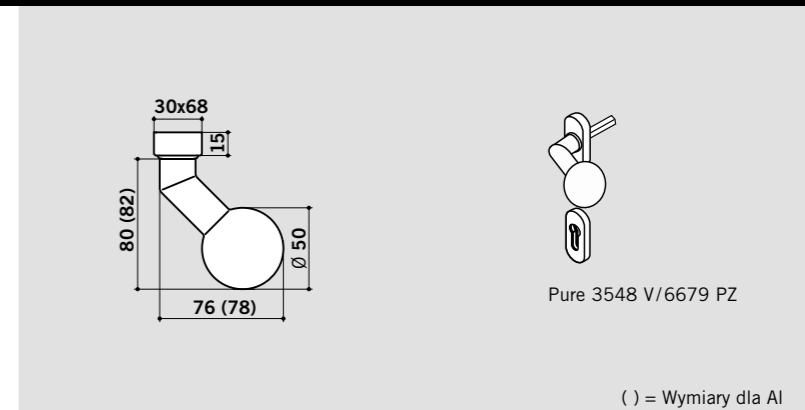
Pure 8100 V



Pure 8906



Pure 3548 V z nieruchomą gałką





DORMA Polska Sp. z o.o.
ul. Warszawska 72
05 520 Konstancin-Jeziorna
Polska
Tel. 22 736 59 00
Fax 22 736 59 01
www.dorma.pl