

MANET Schiebetürsystem CLASSIC/TREND



21442/21443

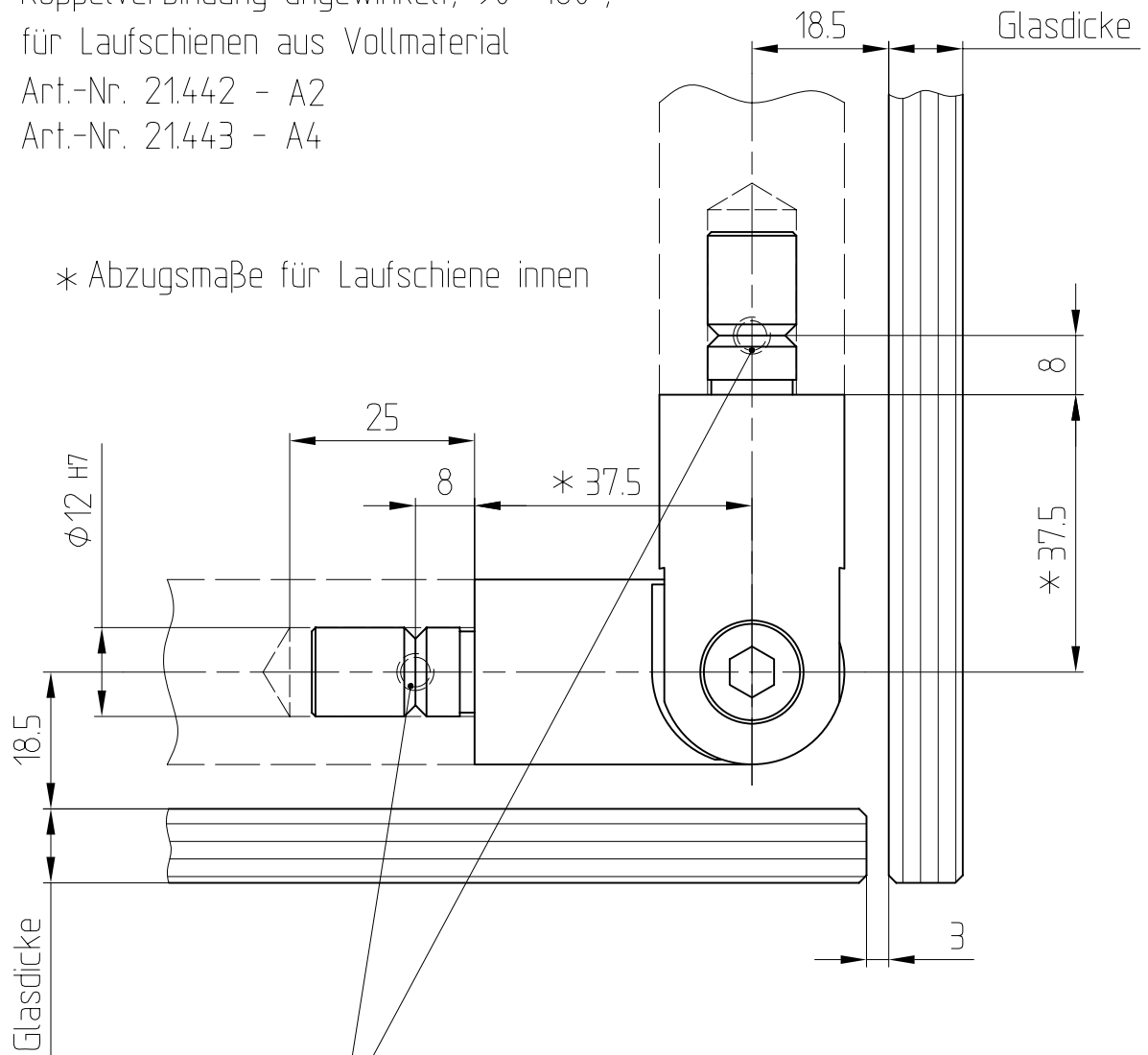
Glasdicke

Koppelverbindung angewinkelt, 90°-180°,
für Laufschiene aus Vollmaterial

Art.-Nr. 21442 - A2

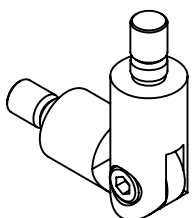
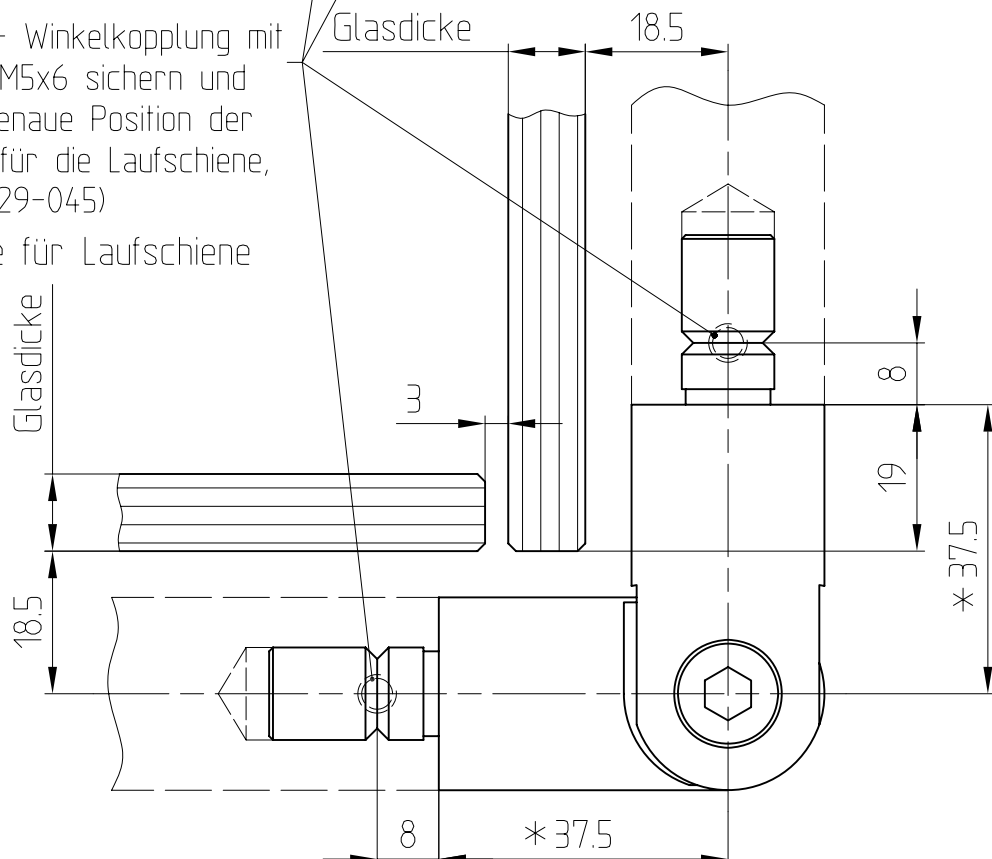
Art.-Nr. 21443 - A4

* Abzugsmaße für Laufschiene innen



Laufschiene + Winkelkopplung mit
Gewindestift M5x6 sichern und
verkleben (genaue Position der
Bohrung M5 für die Laufschiene,
siehe Detail 29-045)

* Abzugsmaße für Laufschiene
außen



1:1

12.08 / 003461

29-055