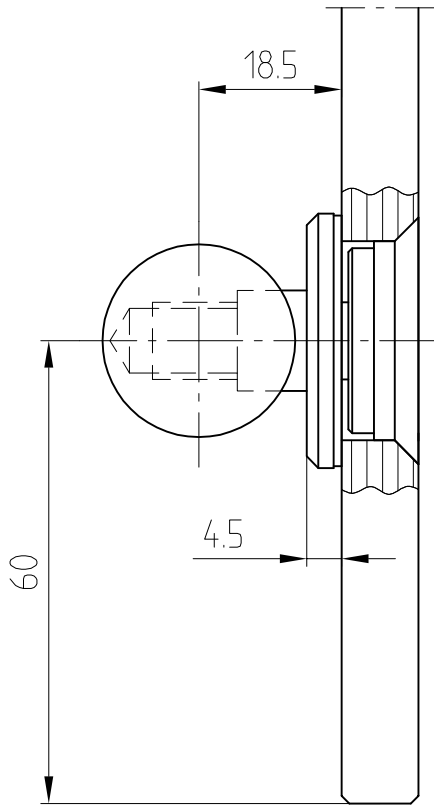


MANET-Schiebetürsystem CLASSIC/TREND

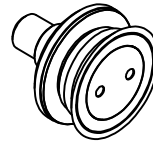


Punkthalter (versenkt) zur Laufschienebefestigung
an Glasoberlicht für Holztürblätter, Laufschiene aus Vollmaterial

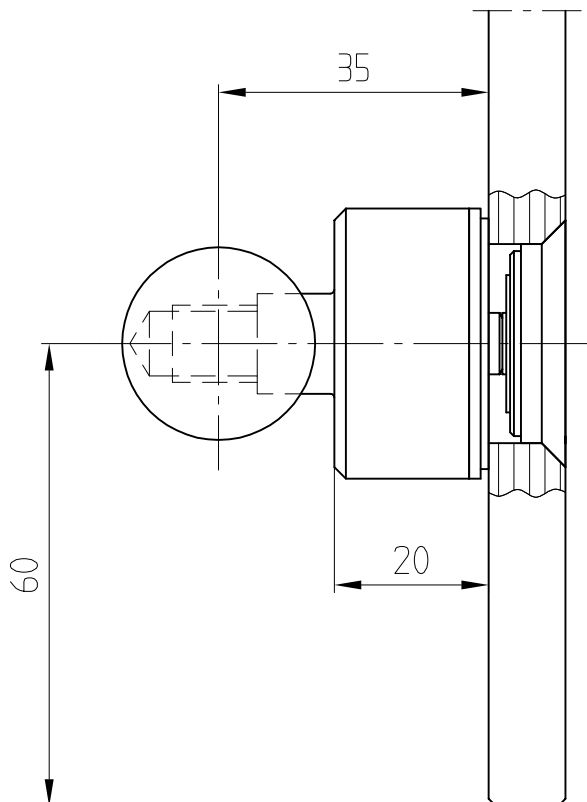
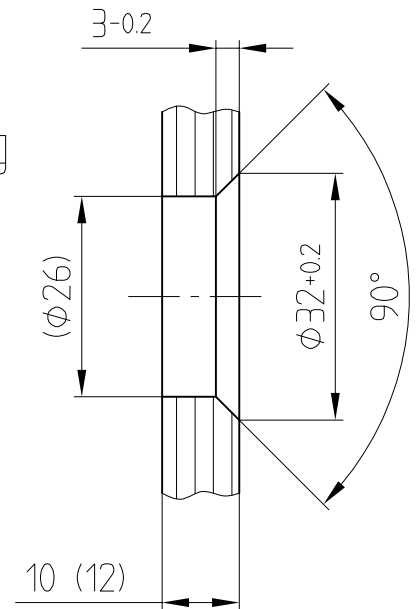
29.460/29.530



Holztürdicke: 20, 25 und 30 mm
starr: Art. Nr. 29.460
zentrierend: Art. Nr. 29.462



Detail
Senkbohrung



Holztürdicke: 35 und 40 mm
starr: Art. Nr. 29.530
zentrierend: Art. Nr. 29.531

