

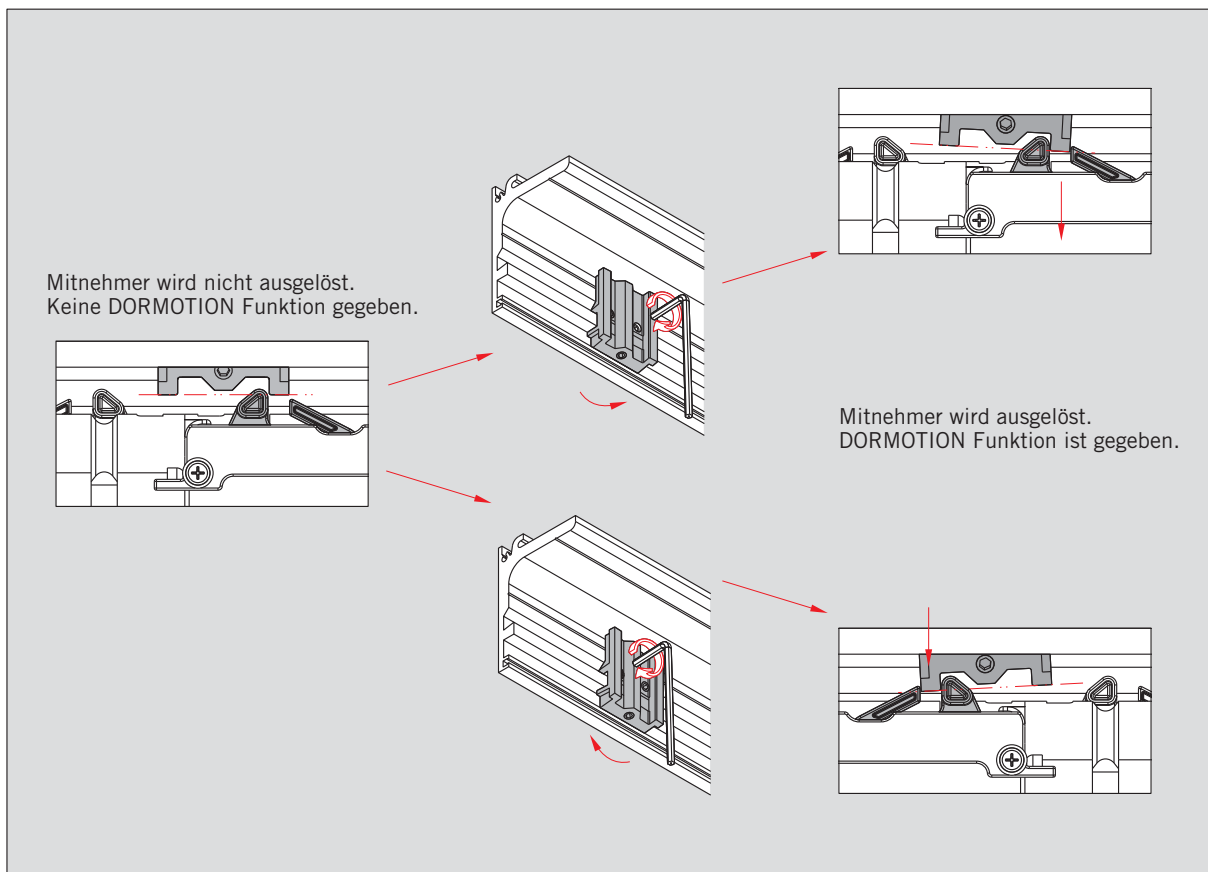
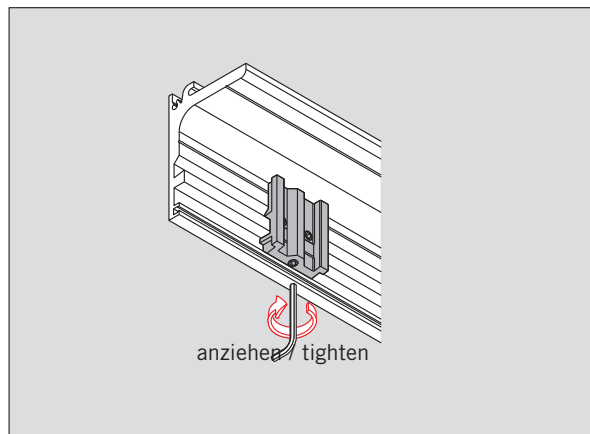
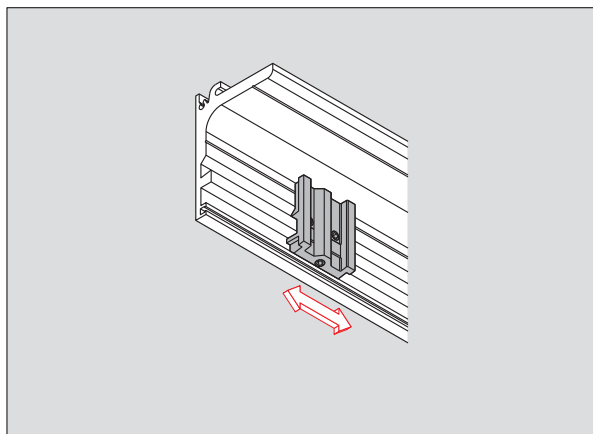
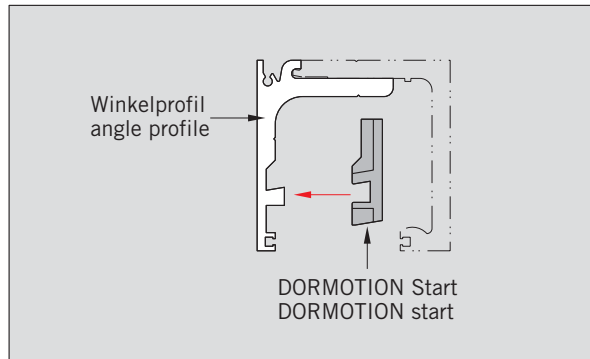
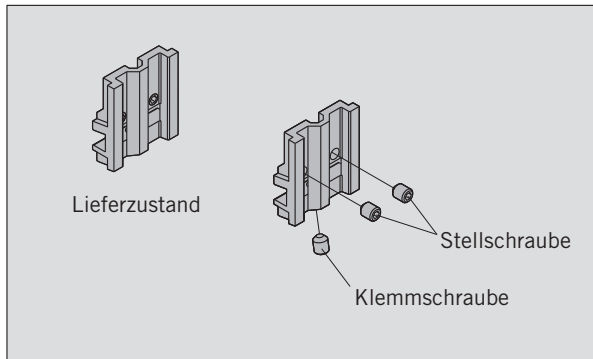
## Einstellung DORMOTION Start / Adjustment DORMOTION start

WN 80052822632, 04/13 / 006266



Beiliegende Hauptmontageanleitung AGILE 150 DORMOTION beachten!

Observe the main installation instruction AGILE 150 DORMOTION enclosed!



Änderungen vorbehalten  
Subject to change without notice