

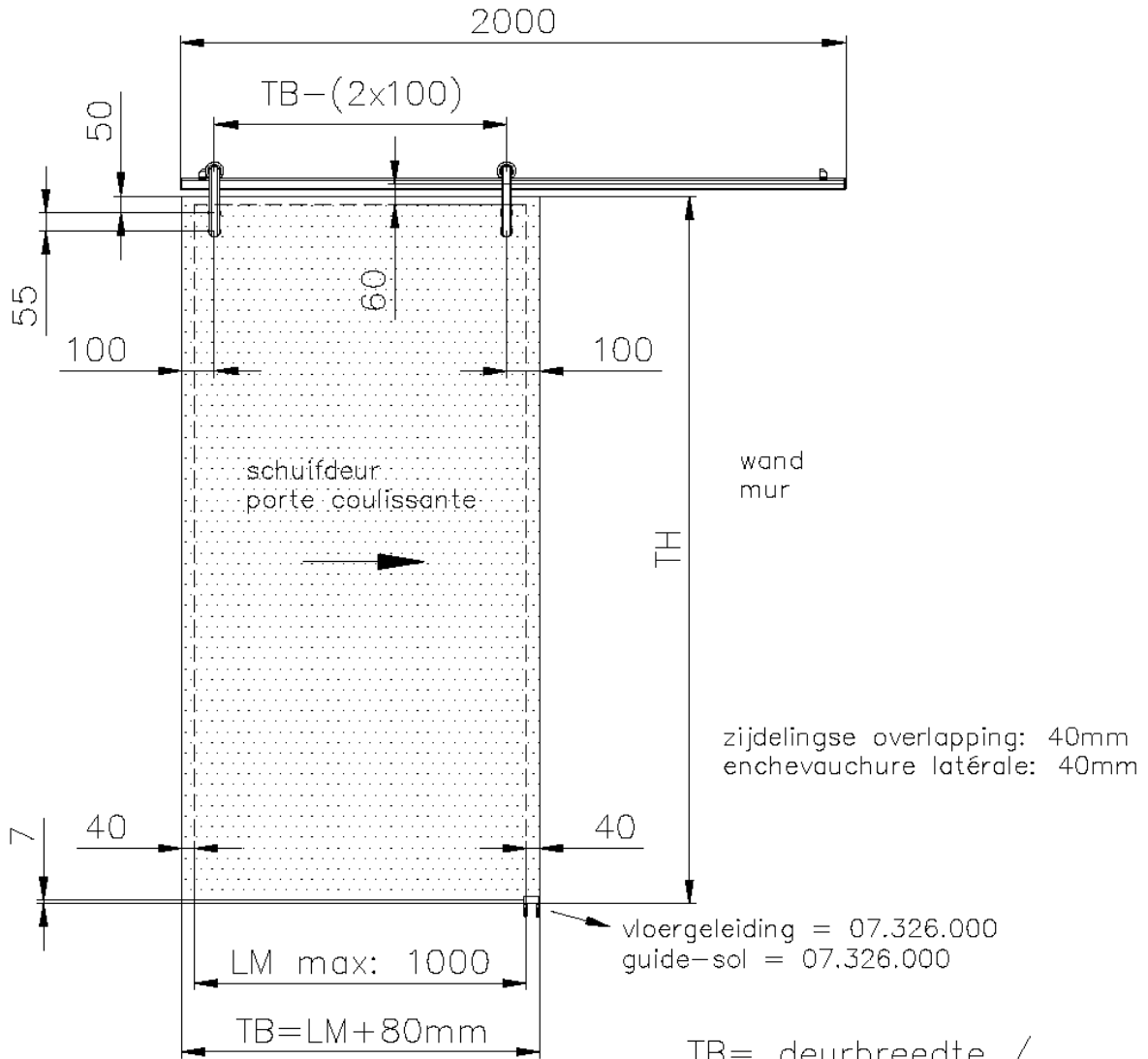
# RSP80

art.nr.: 30.700  
n° art.: 30.700

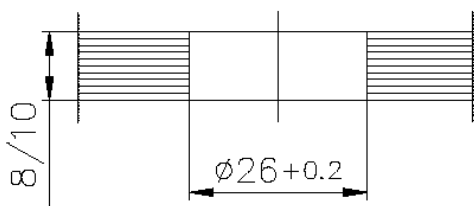


## maatvoering / mesurage

SCHUIFDEURSYSTEEM met opliggende punthouders (8-10mm glas)  
SYSTÈME COULISSANT avec agrafes à tête ensaillie (verre 8-10mm)



detail (1:1) boring / perçage



TB= deurbreedte /  
largeur de porte  
TH= deurhoogte /  
hauteur de porte  
LM= dagbreedte /  
largeur de baie

max. deurgewicht: 80kg  
(loopwagens = 1,5kg/paar)  
poids de porte max.: 80kg  
(chariots = 1,5kg/paire)

1:20

01.07

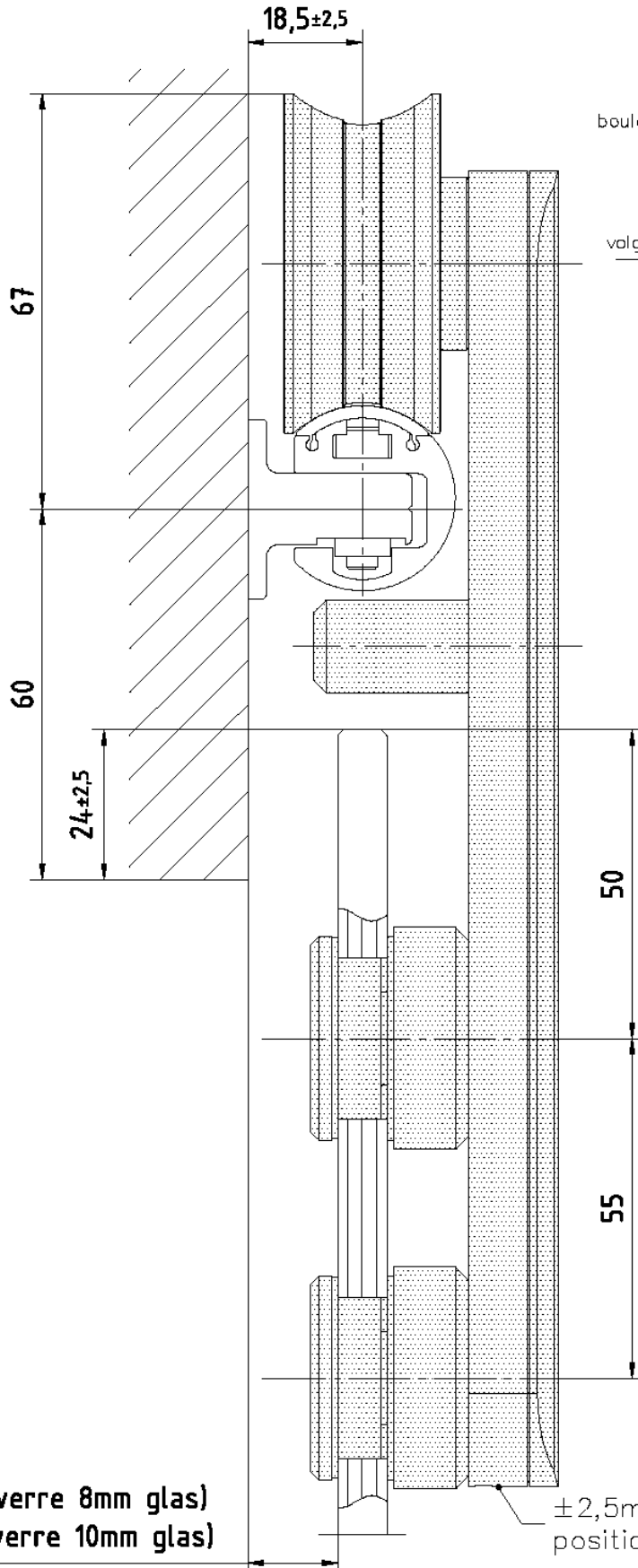
30-500

# RSP80

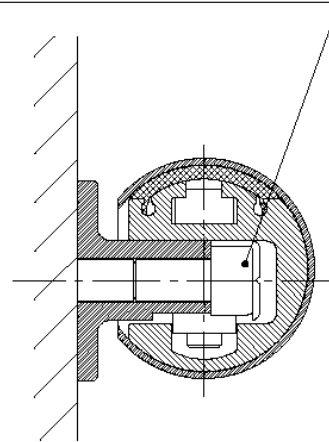
art.nr.: 30.700  
n° art.: 30.700



verticale snede / coupe verticale



boulon à six pans creux DIN912 M6x... (A2/A4)  
ou vis à tête ronde DIN7996 6x... (A2/A4)  
selon type de mur/cheville. **NON FOURNIS !**  
inbusbout DIN912 M6x... (A2/A4)  
of bolkop Schroef DIN7996 6x... (A2/A4)  
volgens type wand/plug. **NIET MEEGELEVERD !**



14,5 (verre 8mm glas)  
12,5 (verre 10mm glas)

1:1

01.07

30-501