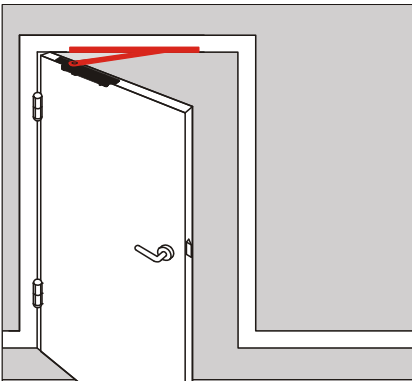


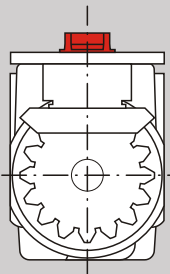
WN 055971 45532
10/04



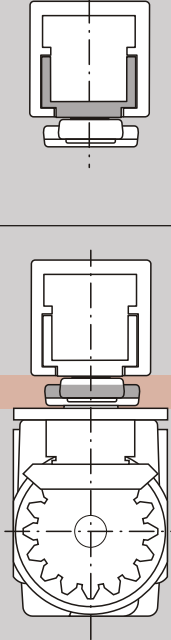
G 96 EMF
DIN L 52 00 15 01
DIN R 52 00 16 01

CE	DORMA GmbH + Co. KG		04	
	Postfach 4009 58 247 Ennepetal		3 8	2-4 1 1 4
0432 - BPR 0009		EN 1154:1996+A1:2002	3 8	3-6 1 1 4
Dangerous substances: None				

ITS 96
EN 2-4 52 40 01 50
EN 3-6 52 25 01 50

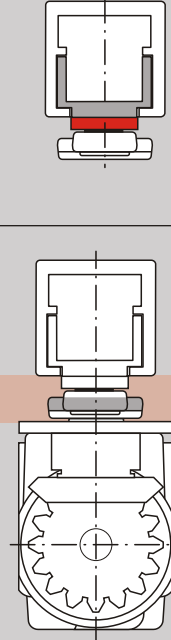


X=8,5



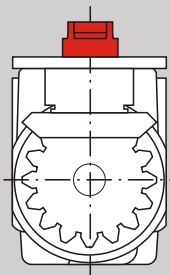
A

X=12

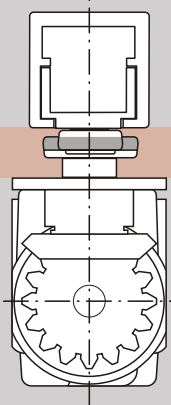


B

ITS 96
EN 2-4 52 41 01 50
EN 3-6 52 26 01 50

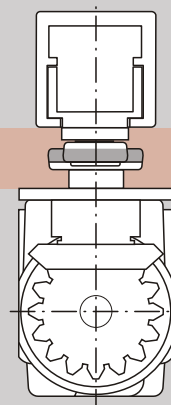


X=12,5



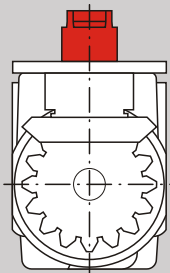
C

X=16

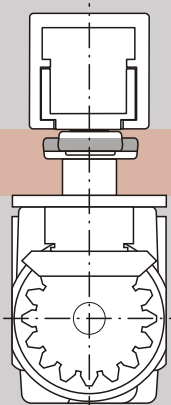


D

ITS 96
EN 2-4 52 42 01 50
EN 3-6 52 27 01 50

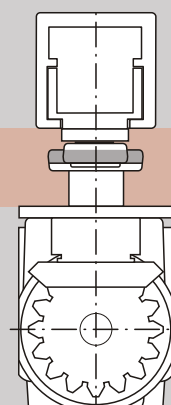


X=16,5



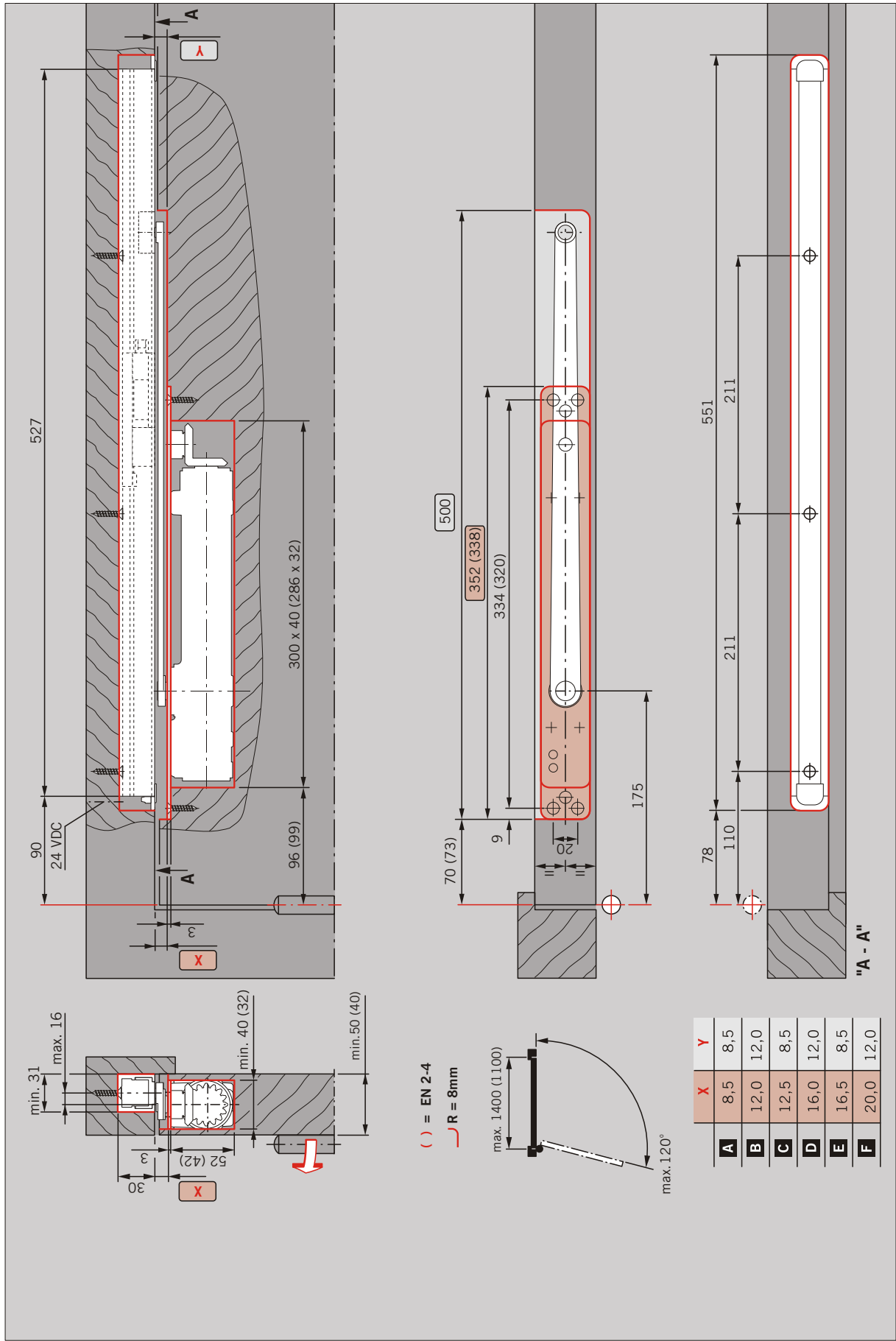
E

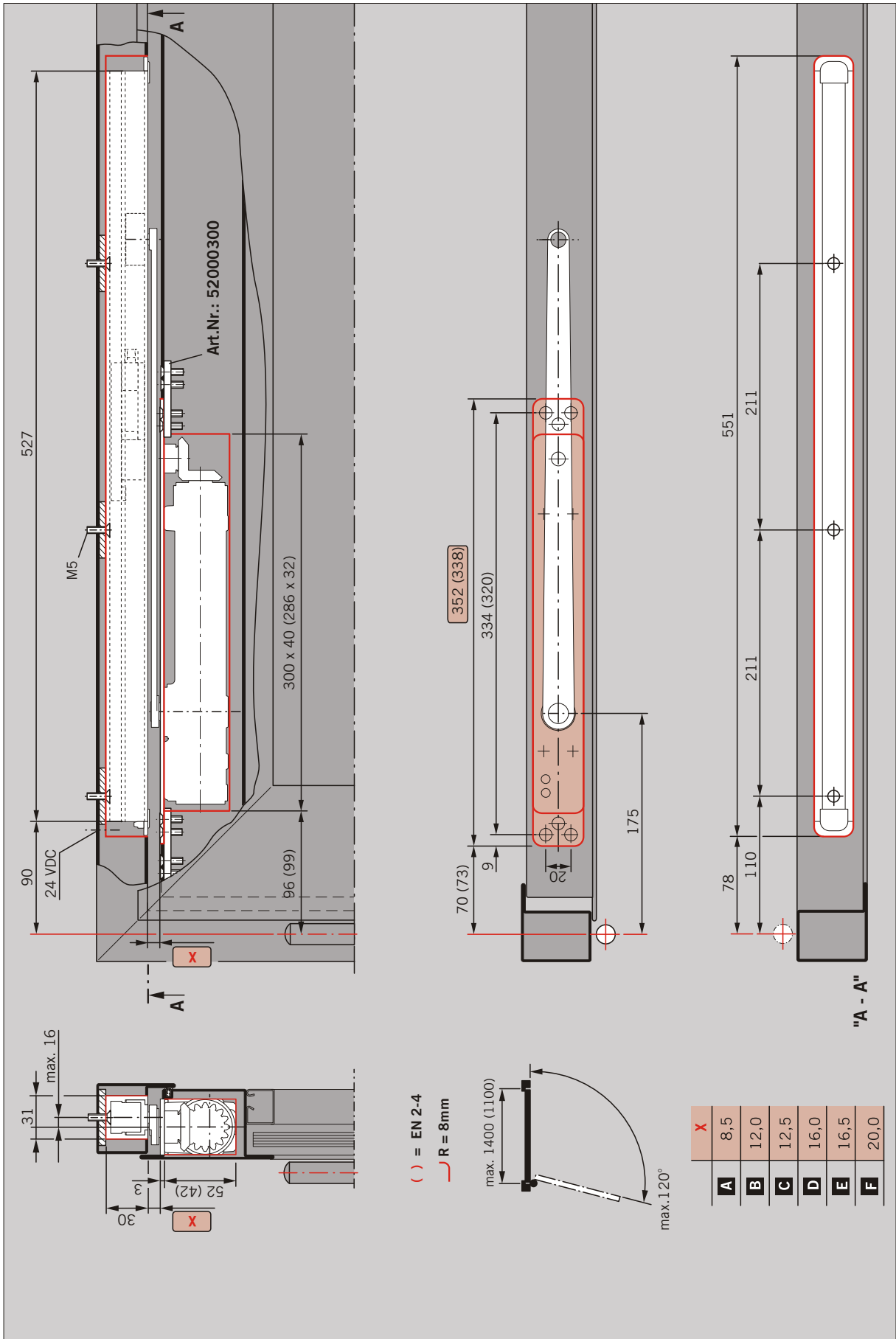
X=20

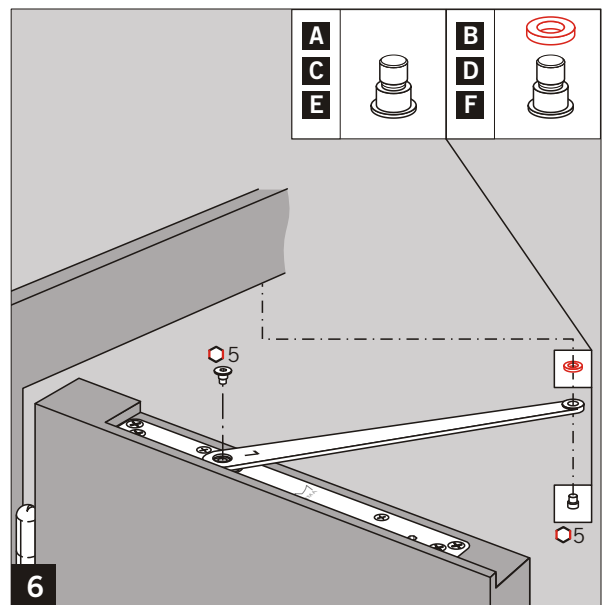
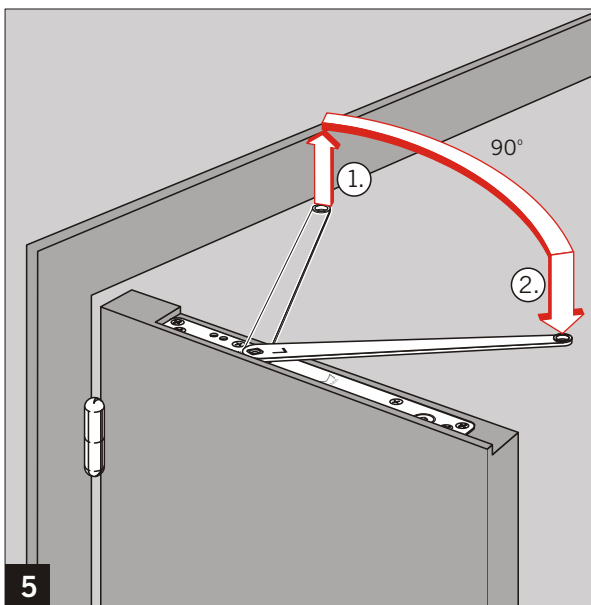
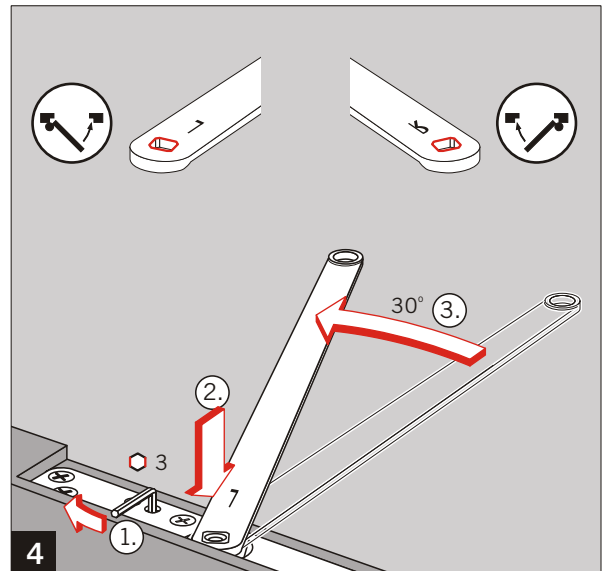
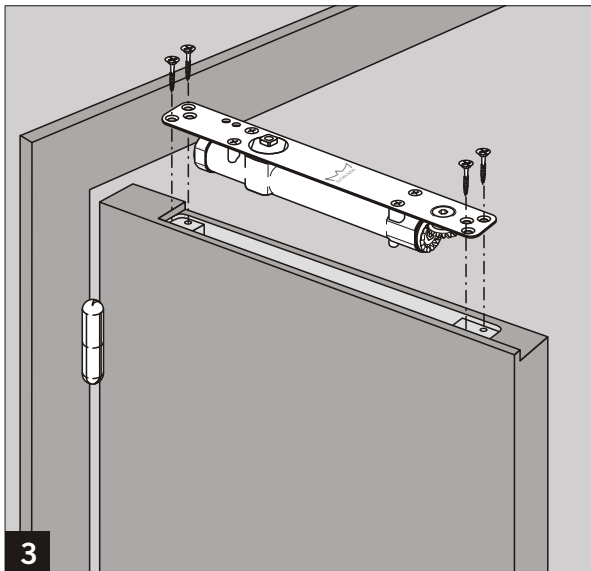
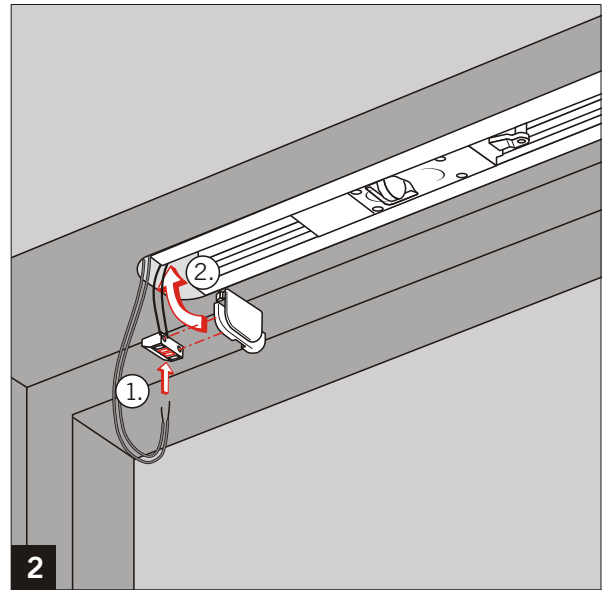
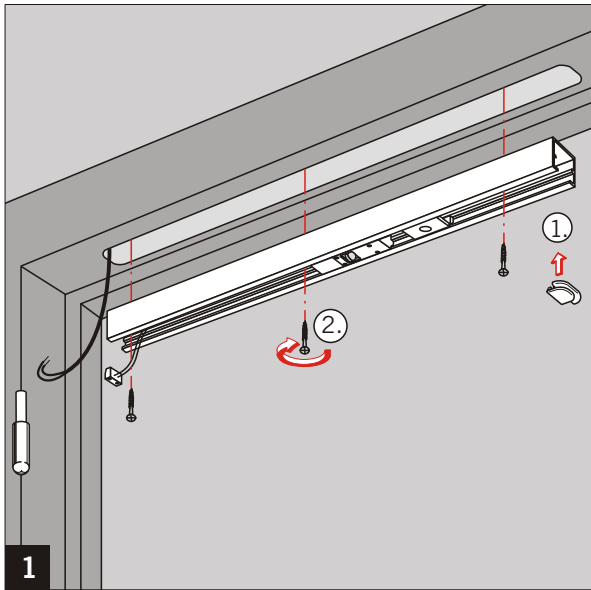


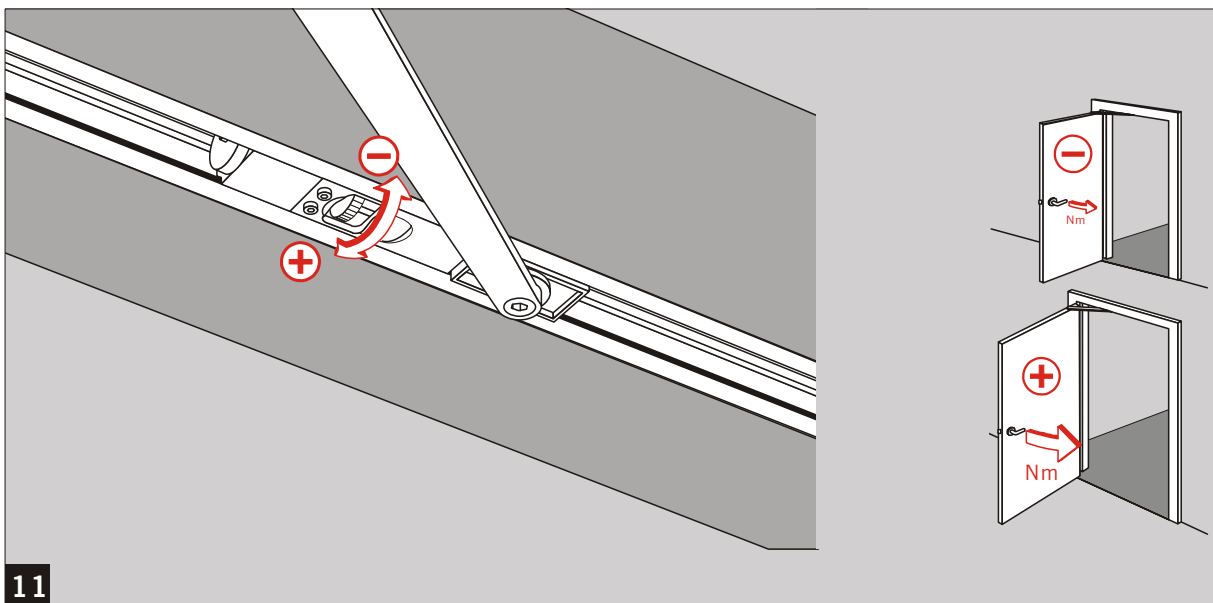
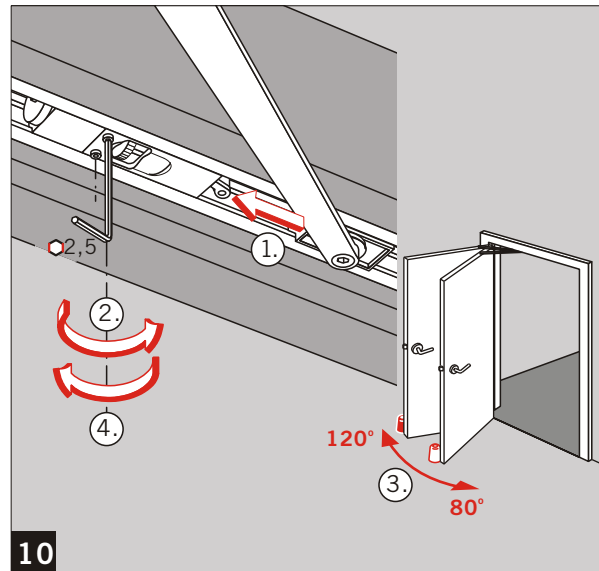
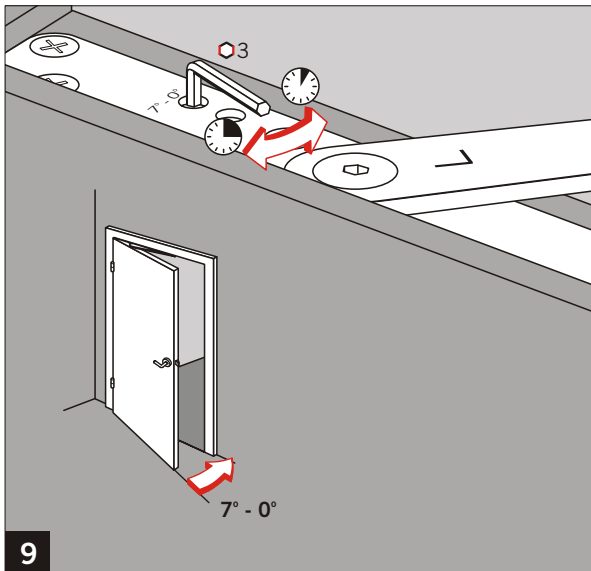
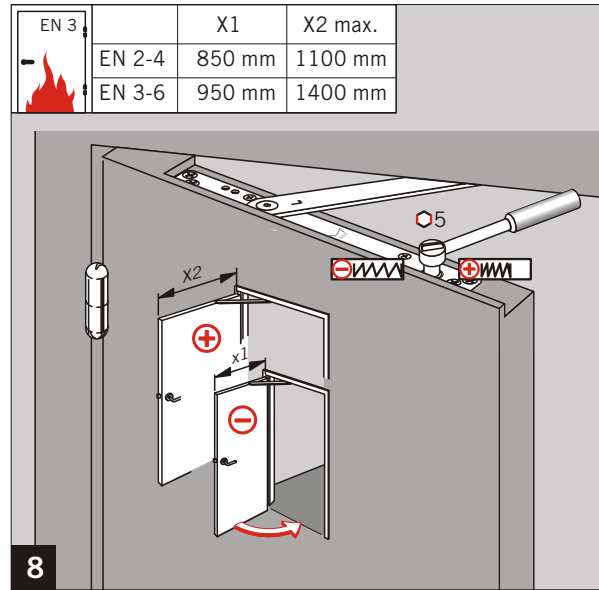
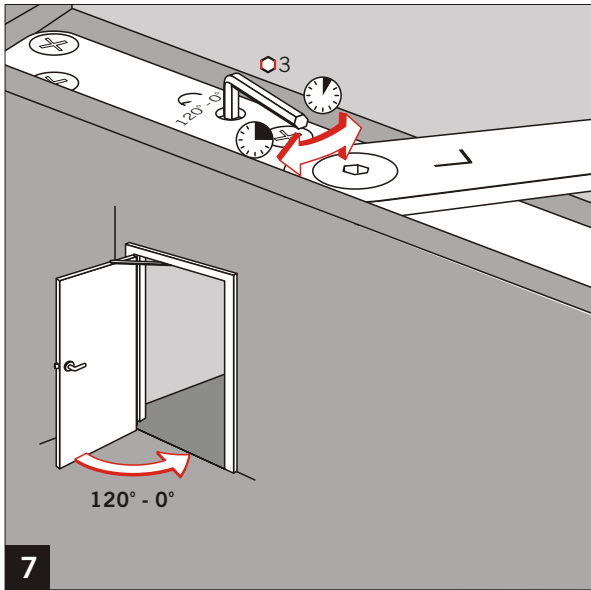
F

CE	DORMA GmbH + Co. KG		04	
	Postfach 4009 58 247 Ennepetal		3 8	3-5 1 1 3
0432 - BPR 0025		EN 1155:1997+A1:2002	3 8	
Dangerous substances: None				









Änderungen vorbehalten
Subject to change without notice