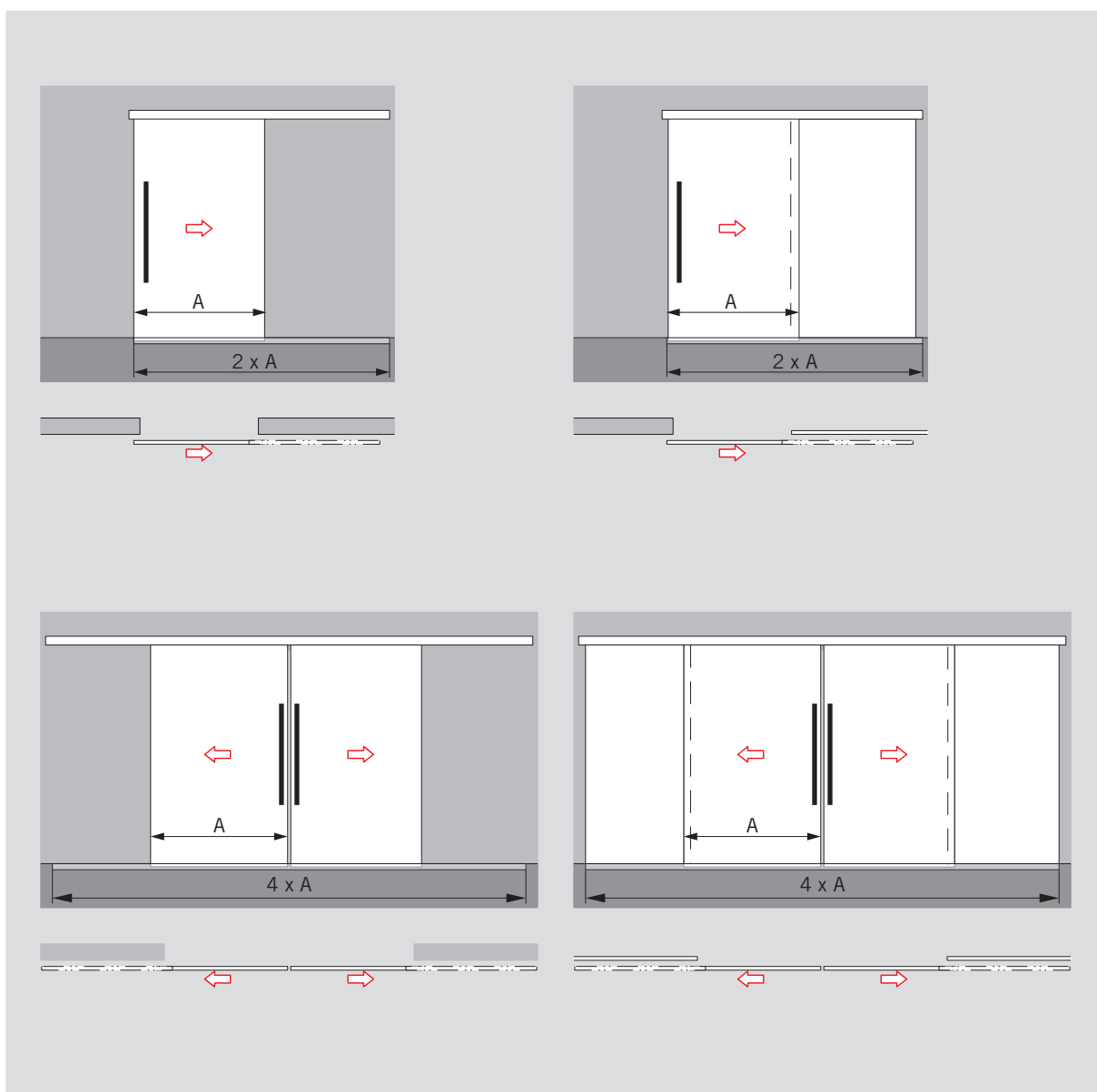
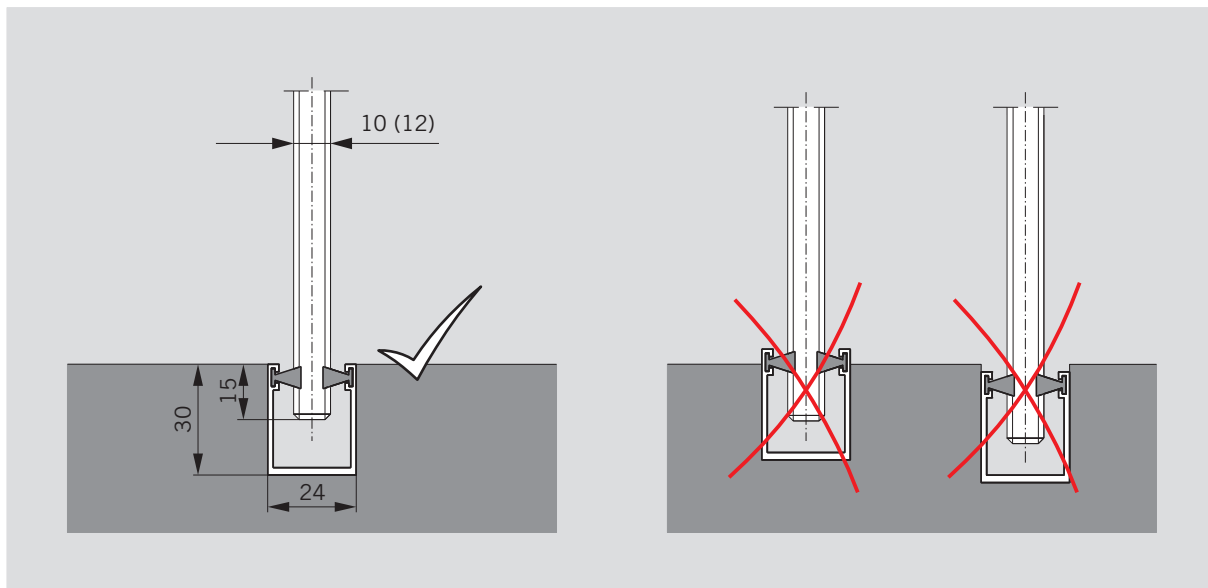


# MUTO COMFORT



Unterflurbodenführung / Floor integrated guide rail

WN 051132 52532, 09/15



Änderungen vorbehalten  
Subject to change without notice