

### Planung und Ausführung von Aussteifungen

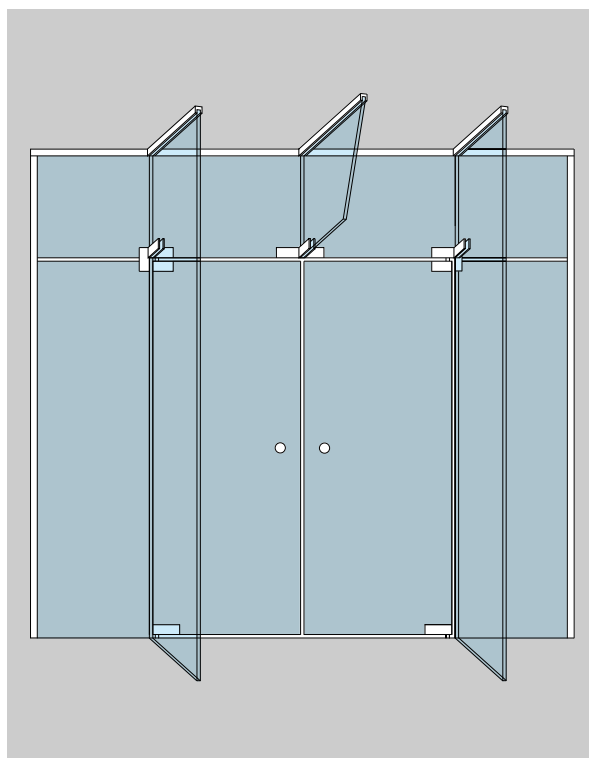
Aussteifungsbeschläge siehe Seiten 12 - 17 und 21. Weitere Ausführungen auf Anfrage.

Aussteifungs- und Winkelverbindungsbeschläge haben keine tragende Funktion. Oberlichter, Seitenteile und Aussteifungen müssen zur Decke mit DORMA Wandanschlussprofilen oder Ähnlichem fest eingespannt sein.

### Usage and assembly of fins

Fins see pages 12 - 17 and 21. Other assemblies on request.

Fin fittings and corner connectors do not have a supporting structure. Overpanels, sidelights and fins have to be fixed securely to the ceiling by DORMA wall connecting profiles or similar systems.



### Wandanschlussprofil-System

bestehend aus: Grundkörper, mit Bohrungen (Abstand 300 mm), einschließlich Klemmstücken mit Schrauben und Zwischenlagen.

#### Anwendung:

z. B. umlaufender Rahmen für Ganzglas-Anlagen mit Befestigung zur Wand und zur Decke.  
In der **Sicherheitsausführung** verhindert die Verschraubung der Klemmstücke innerhalb des Glases das Herabfallen freihängender Scheiben. Pro Klemmstück 15 kg Traglast. Anzugsmomente der Befestigungsschrauben 15 Nm.

### Wall connecting profile system

consisting of: base section, with bore holes (every 300 mm), incl. clamping parts with screws and gasket strips.

#### Application:

e. g. all around frame system for toughened glass assemblies, with fittings on sides and ceiling.  
The **safety type** prevents free hanging glass elements from falling down, by fixing the clamping fitting through glass holes. 15 kg load for each clamping part, torque for fixing screws 15 Nm (M 6 = Allen key size 4).

### Grundprofil

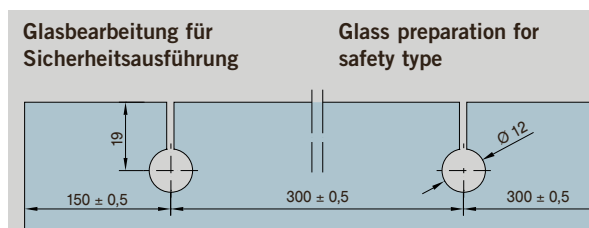
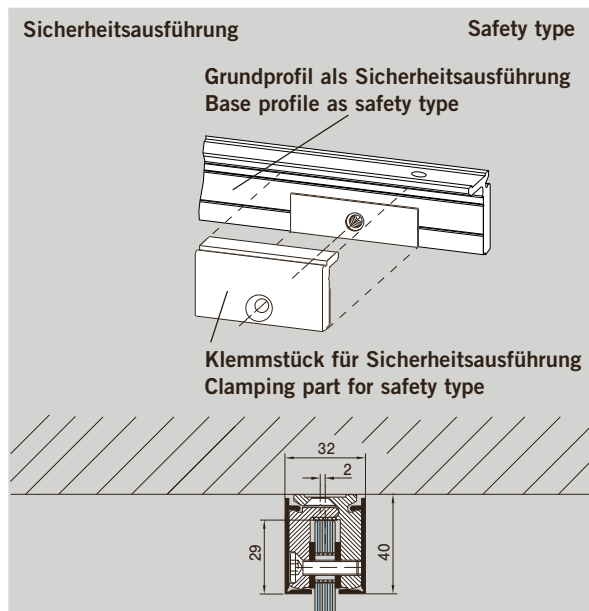
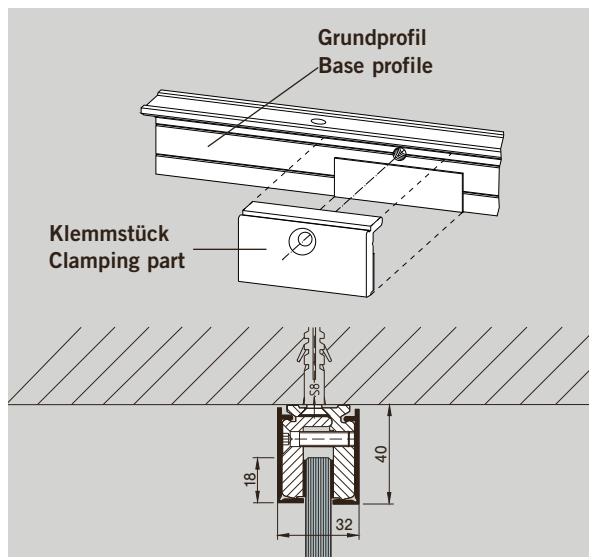
in 6000 mm Lagerlängen  
Gewicht in kg/m: LM 1,200

- für 8 mm Glasdicke:  
**Art.-Nr. 07.042**
- für 10 mm Glasdicke:  
**Art.-Nr. 07.001**
- für 12 mm Glasdicke:  
**Art.-Nr. 07.002**
- für 12,7 mm Glasdicke:  
**Art.-Nr. 07.045**
- für 13,5 mm Glasdicke:  
**Art.-Nr. 07.046**
- für 15 mm Glasdicke:  
**Art.-Nr. 07.047**
- für 17 mm Glasdicke:  
**Art.-Nr. 07.048**
- für 19 mm Glasdicke:  
**Art.-Nr. 07.049**

- als **Sicherheitsausführung**
- für 8 mm Glasdicke:  
**Art.-Nr. 07.060**
  - für 10 mm Glasdicke:  
**Art.-Nr. 07.061**

- in **Fixlängen**
- Gewicht in kg/m: LM 1,200
- für 8 mm Glasdicke:  
**Art.-Nr. 07.050**
  - für 10 mm Glasdicke:  
**Art.-Nr. 07.051**
  - für 12 mm Glasdicke:  
**Art.-Nr. 07.052**
  - für 12,7 mm Glasdicke:  
**Art.-Nr. 07.055**
  - für 13,5 mm Glasdicke:  
**Art.-Nr. 07.056**
  - für 15 mm Glasdicke:  
**Art.-Nr. 07.057**
  - für 17 mm Glasdicke:  
**Art.-Nr. 07.058**
  - für 19 mm Glasdicke:  
**Art.-Nr. 07.059**

- als **Sicherheitsausführung**
- für 8 mm Glasdicke:  
**Art.-Nr. 07.066**
  - für 10 mm Glasdicke:  
**Art.-Nr. 07.067**



### Base profile

- 6000 mm stock length**  
Weight in kg/m: aluminium 1.200
- for 8 mm glass thickness:  
**Art. No. 07.042**
  - for 10 mm glass thickness:  
**Art. No. 07.001**
  - for 12 mm glass thickness:  
**Art. No. 07.002**
  - for 12,7 mm glass thickness:  
**Art. No. 07.045**
  - for 13,5 mm glass thickness:  
**Art. No. 07.046**
  - for 15 mm glass thickness:  
**Art. No. 07.047**
  - for 17 mm glass thickness:  
**Art. No. 07.048**
  - for 19 mm glass thickness:  
**Art. No. 07.049**

- as **safety type**
- for 8 mm glass thickness:  
**Art. No. 07.060**
  - for 10 mm glass thickness:  
**Art. No. 07.061**

- fixed length**  
Weight in kg/m: aluminium 1.200
- for 8 mm glass thickness:  
**Art. No. 07.050**
  - for 10 mm glass thickness:  
**Art. No. 07.051**
  - for 12 mm glass thickness:  
**Art. No. 07.052**
  - for 12,7 mm glass thickness:  
**Art. No. 07.055**
  - for 13,5 mm glass thickness:  
**Art. No. 07.056**
  - for 15 mm glass thickness:  
**Art. No. 07.057**
  - for 17 mm glass thickness:  
**Art. No. 07.058**
  - for 19 mm glass thickness:  
**Art. No. 07.059**

- as **safety type**
- for 8 mm glass thickness:  
**Art. No. 07.066**
  - for 10 mm glass thickness:  
**Art. No. 07.067**

### Klemmstück

60 mm lang  
mit Schraube und  
Zwischenlage  
Gewicht in kg/m: LM 0,055

für 8 mm Glasdicke:

**Art.-Nr. 07.043**

für 10 mm Glasdicke:

**Art.-Nr. 07.004**

für 12 mm Glasdicke:

**Art.-Nr. 07.005**

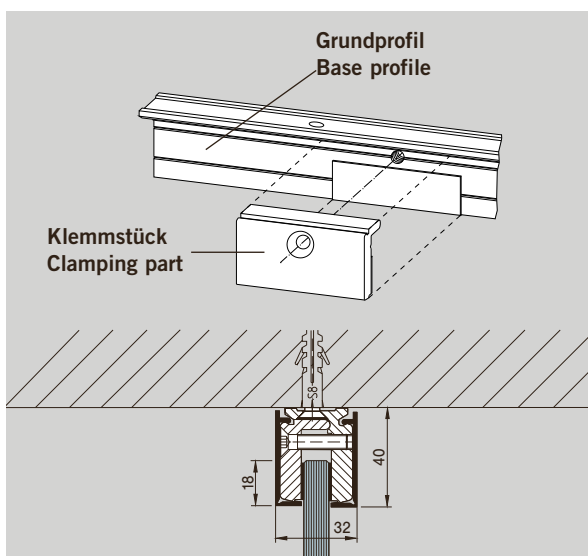
**für Sicherheitsausführung**

für 8 mm Glasdicke:

**Art.-Nr. 07.063**

für 10 mm Glasdicke:

**Art.-Nr. 07.064**



### Clamping part

60 mm long  
with screw and gasket  
Weight in kg/m: aluminium 0.055

for 8 mm glass thickness:

**Art. No. 07.043**

for 10 mm glass thickness:

**Art. No. 07.004**

for 12 mm glass thickness:

**Art. No. 07.005**

**for safety type**

for 8 mm glass thickness:

**Art. No. 07.063**

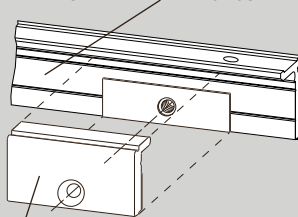
for 10 mm glass thickness:

**Art. No. 07.064**

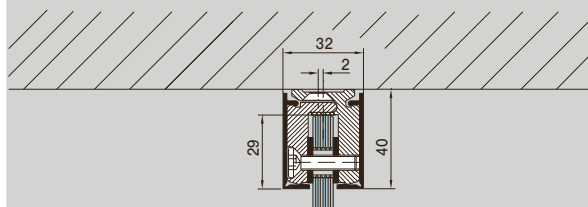
### Sicherheitsausführung

### Safety type

Grundprofil als Sicherheitsausführung  
Base profile as safety type

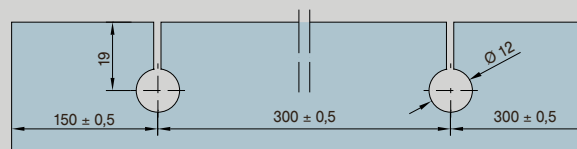


Klemmstück für Sicherheitsausführung  
Clamping part for safety type



### Glasbearbeitung für Sicherheitsausführung

### Glass preparation for safety type



**Deckprofil** zum Aufclipsen  
in 6000 mm Lagerlänge,  
auch in Messing, Edelstahl  
matt und Edelstahl poliert  
erhältlich

**Art.-Nr. 07.003**

in Fixlängen

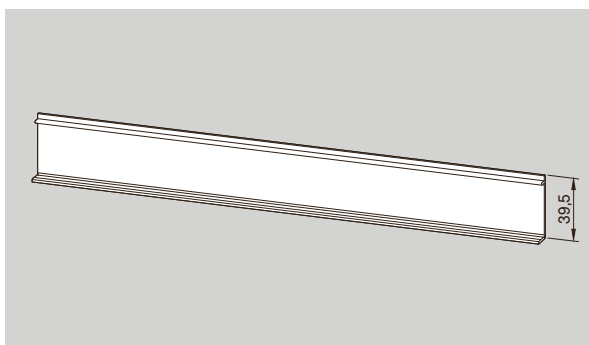
**Art.-Nr. 07.053**

Gewicht in kg/m:

LM 0,203

MS 0,373

ER 0,373



**Clip on cover profile**

6000 mm stock length, brass,  
stainless steel, satin and  
stainless steel polished door  
available

**Art. No. 07.003**

fixed length

**Art. No. 07.053**

Weight in kg/m:

aluminium 0.203

brass 0.373

stainless steel 0.373

**Endkappe**

für 8 und 10 mm Glasdicke

**Art.-Nr. 07.007**

für 12 - 13,5 mm Glasdicke

**Art.-Nr. 07.044**

für 15 - 19 mm Glasdicke

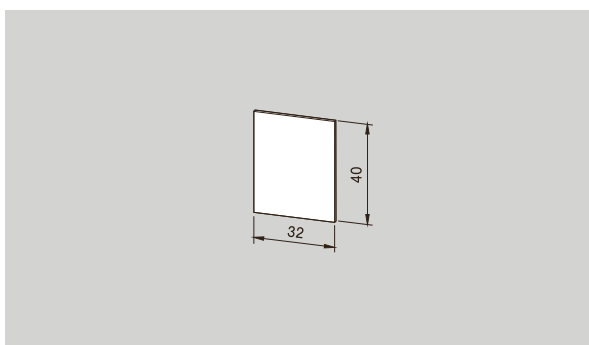
**Art.-Nr. 07.065**

Gewicht in kg:

LM 0,003

MS 0,006

ER 0,006



**End cap** for 8 and 10 mm  
glass thickness

**Art. No. 07.007**

for 12 - 13,5 mm  
glass thickness

**Art. No. 07.044**

for 15 - 19 mm  
glass thickness

**Art. No. 07.065**

Weight in kg:

aluminium 0.003

brass 0.006

stainless steel 0.006

**Füllstab** 10 x 12 mm

in 6000 mm Lagerlängen

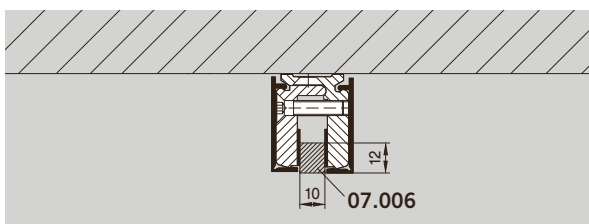
**Art.-Nr. 07.006**

in Fixlängen

**Art.-Nr. 07.054**

Gewicht in kg/m:

LM 0,315



**Filler block**, 10 x 12 mm  
6000 mm stock length

**Art. No. 07.006**

fixed length

**Art. No. 07.054**

Weight in kg:

aluminium 0.315

#### U-profil

20 x 20 x 20 x 2 mm

in 6000 mm Lagerlängen

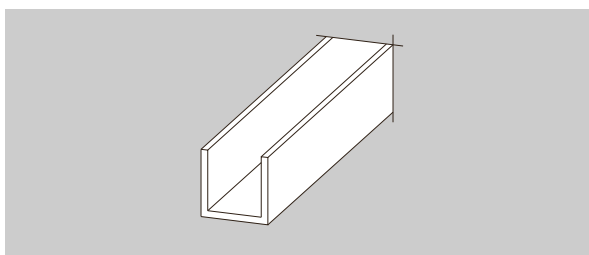
**Art.-Nr. 07.092**

in Fixlängen

**Art.-Nr. 07.093**

Gewicht in kg/m:

LM 0,336



#### U-profile

20 x 20 x 20 x 2 mm

6000 mm stock length

**Art. No. 07.092**

fixed length

**Art. No. 07.093**

Weight in kg/m:

aluminium 0.336

30 x 20 x 30 x 2 mm

in 6000 mm Lagerlängen

**Art.-Nr. 07.097**

in Fixlängen

**Art.-Nr. 07.096**

Gewicht in kg/m:

LM 0,448

30 x 20 x 30 x 2 mm

6000 mm stock length

**Art. No. 07.097**

fixed length

**Art. No. 07.096**

Weight in kg/m:

aluminium 0.448

**Wandanschluss-Rahmensysteme MR 22 und MR 28**

bestehend aus einem Rahmenprofil (rastergebohrt), einem Spannprofil und zwei Anschlaggummiprofilen (PVC, transparent).

Die zierlichen und eleganten Rahmenlösungen eignen sich sowohl für den Innen- als auch für den Außenbereich und zeichnen sich durch eine sehr einfache Montage aus. Die Ansichtsbreite beträgt beim MR 22 nur 22 mm, beim MR 28 lediglich 28 mm. Es können Glasstärken von 8 und 10 mm eingesetzt werden. Über die Profile erfolgt keine Lastabtragung. Die Demontage und der Wiedereinbau sind problemlos möglich. Das System MR 28 enthält einen zusätzlichen Schraubkanal für Verbindungswinkel und erlaubt die Kombination mit Sprossenprofilen zur senkrechten Verbindung mehrerer Glasfelder sowie die Anbindung an die Zargensysteme AT 44 und AT 50.

**Anwendung:**

z. B. umlaufender Rahmen für Ganzglas-Anlagen mit Befestigung zur Wand und zur Decke.

**Wall connecting frame system MR 22 and MR 28**

comprising a frame profile (series-drilled), a clamping profile and two contact rubber extrusions (PVC, transparent).

These decorative and elegant frame solutions are suitable for both indoor and outdoor applications and are characterised by their remarkably easy installation.

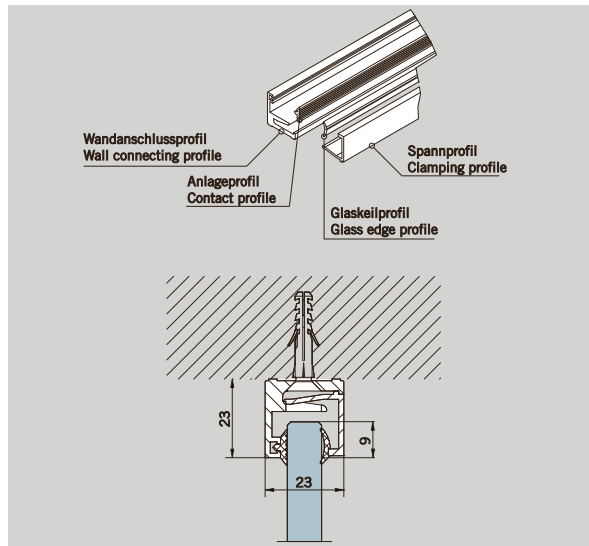
The viewface width in the case of the MR 22 is a mere 22 mm and in the case of the MR 28 it is just 28 mm. Suitable for glass thicknesses of 8 and 10 mm. No load transfer by the profiles. Can be readily removed and re-installed elsewhere.

The MR 28 features an additional screw-fixing channel for connecting angle brackets and enables combination with mullion profiles for the vertical connection of several glass panels and also abutment to frame systems AT 44 and AT 50.

**Applications:**

e.g. surrounding frame for toughened glass systems for fixing to walls and ceilings

**Grundprofil**



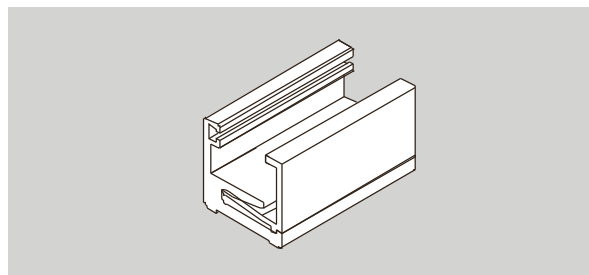
**Base profile**

**MR 22**

in 6000 mm Lagerlängen, ohne PVC-Profile

**Art.-Nr. 07.240**

Gewicht in kg/m:  
LM 0,648



**MR 22**

in 6000 mm stock length, without PVC profile

**Art. No. 07.240**

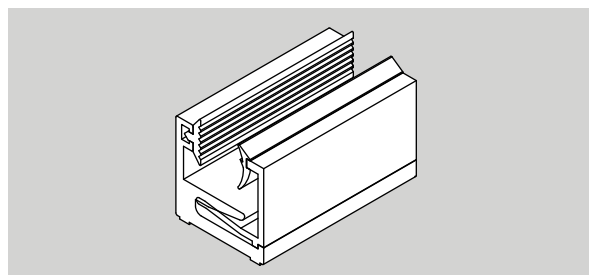
Weight in kg/m:  
aluminium 0,648

**MR 22**

in Fixlängen

**Art.-Nr. 07.250**

Gewicht in kg/m:  
LM 0,648



**MR 22**

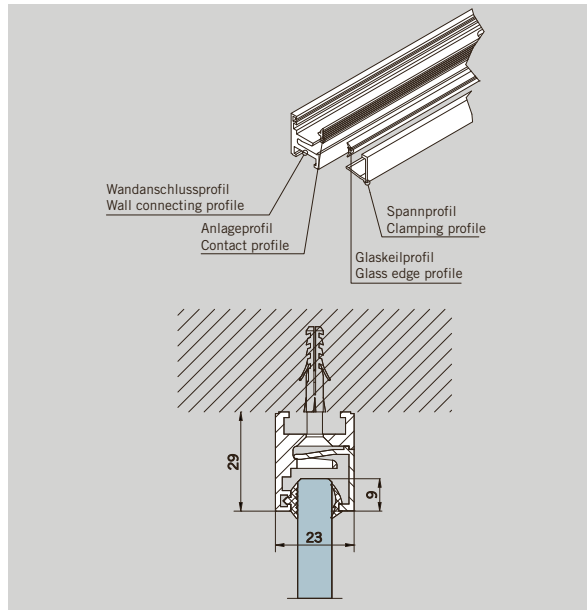
in fixed length

**Art. No. 07.250**

Weight in kg/m:  
aluminium 0,648

**Achtung:**

Es werden nur gerade Schnitte geliefert. Bei Bestellungen sind Materialzugaben für die bauseitigen Gehrungsschnitte durch den Kunden einzuplanen. Das Sprossenprofil muss für die Montage zusätzlich beidseitig bearbeitet werden. Bitte Montageanleitung beachten.



**Attention:**

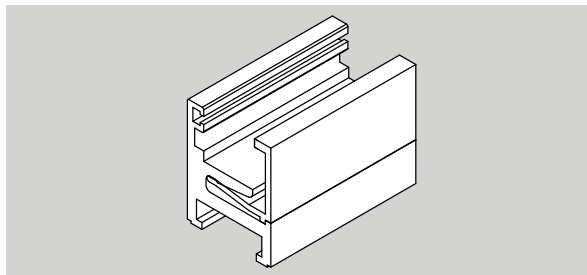
Profiles are only delivered with straight cuts. Allowances in lengths of profiles to ensure producibility of bevel cuts have to be planned by the customer. The georgian bar profile must be prepared in addition on both sides. Please consider installation instruction

**MR 28**

in 6000 mm Lagerlängen, ohne PVC-Profile

**Art.-Nr. 07.241**

Gewicht in kg/m:  
LM 0,802



**MR 28**

in 6000 mm stock length, without PVC profile

**Art. No. 07.241**

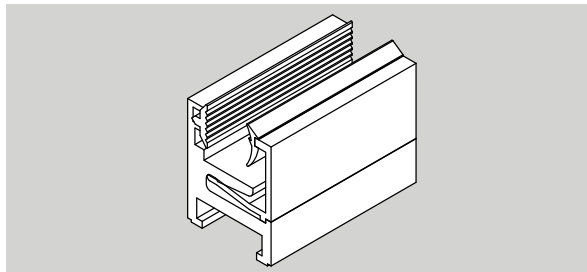
Weight in kg/m:  
aluminium 0,802

**MR 28**

in Fixlängen

**Art.-Nr. 07.251**

Gewicht in kg/m:  
LM 0,802



**MR 28**

in fixed length

**Art. No. 07.251**

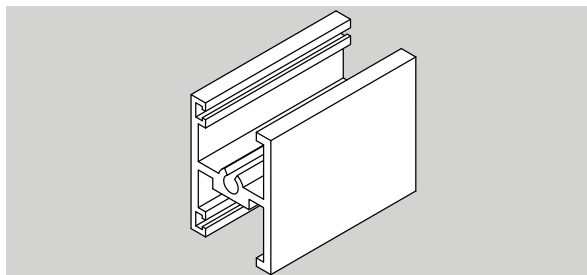
Weight in kg/m:  
aluminium 0,802

**Sprossenprofil MR 28**

in 6000 mm Lagerlängen, ohne PVC-Profile

**Art.-Nr. 07.242**

Gewicht in kg/m:  
LM 0,542



**Georgian bar profile MR 28**

in 6000 mm stock length, without PVC profile

**Art. No. 07.242**

Weight in kg/m:  
aluminium 0,542

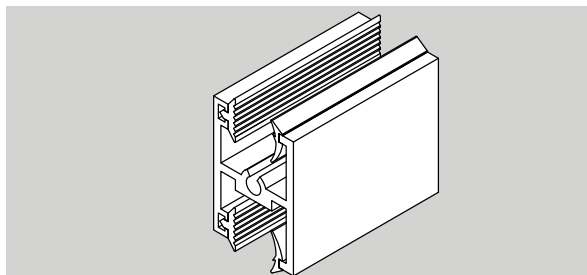
**Sprossenprofil MR 28**

in Fixlängen

**Art.-Nr. 07.252**

Gewicht in kg/m:  
LM 0,542

Schrauben zur Befestigung an das MR 28 Grundprofil sind nicht im Lieferumfang enthalten. **Empfehlung:** Senkblechschraube 4,2 mm x 32 mm



**Georgian bar profile MR 28**

in fixed length

**Art. No. 07.252**

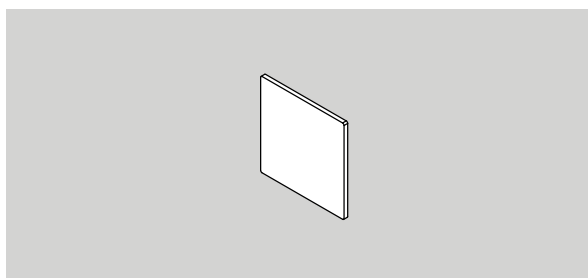
Weight in kg/m:  
aluminium 0,542

Screws for fixation at M 28 base profile are not included in delivery.

**Recommendation:**  
counter sunk screw  
4.2 mm x 32 mm

**Stirnabdeckung MR 22**  
**Art.-Nr. 07.245**

Gewicht in kg/Stck:  
LM 0,002

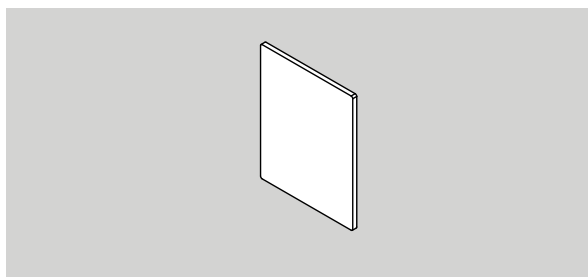


**End mounted plate MR 22**  
**Art. No. 07.245**

Weight in kg/pc:  
aluminium 0,002

**Stirnabdeckung MR 28**  
**Art.-Nr. 07.246**

Gewicht in kg/Stck:  
LM 0,002



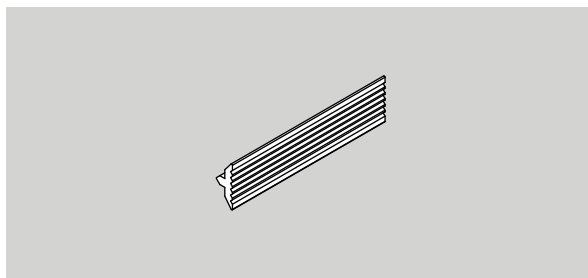
**End mounted plate MR 28**  
**Art. No. 07.246**

Weight in kg/pc:  
aluminium 0,002

**Anlageprofil**

Rollenware, Meter  
(Lagerlänge 50 Meter)  
**Art.-Nr. 07.255**

Gewicht in kg/m:  
PVC 0,023



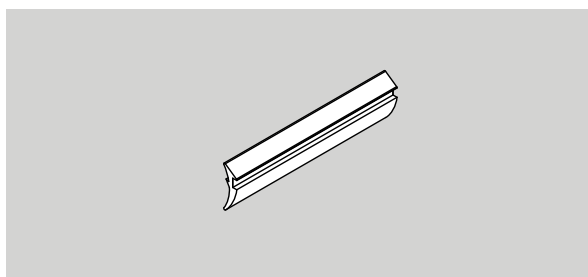
**Contact profile**  
rolled product, metre  
(stock length 50 m)  
**Art. No. 07.255**

Weight in kg/m:  
PVC 0,023

**Glaskeilprofil**

2 mm,  
für 10 mm Glasdicke,  
Rollenware, Meter  
(Lagerlänge 50 Meter)  
**Art.-Nr. 07.253**

Gewicht in kg/m:  
PVC 0,016



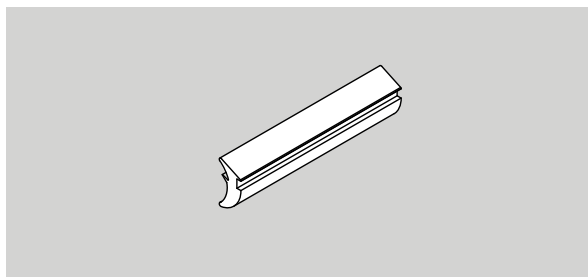
**Glass edge profile**  
2 mm,  
für 10 mm glass thickness,  
rolled product, metre  
(stock length 50 m)  
**Art. No. 07.253**

Weight in kg/m:  
PVC 0,016

**Glaskeilprofil**

4 mm,  
für 8 mm Glasdicke,  
Rollenware, Meter  
(Lagerlänge 50 Meter)  
**Art.-Nr. 07.254**

Gewicht in kg/m:  
PVC 0,034



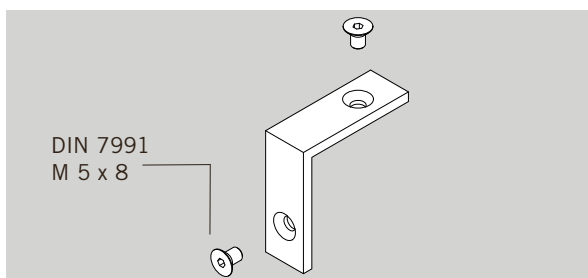
**Glass edge profile**  
4 mm,  
rolled product, metre  
(stock length 50 m)  
**Art. No. 07.254**

Weight in kg/m:  
PVC 0,034

**Eckverbinder MR 28**  
**Art.-Nr. 07.247**

Gewicht in kg/Stck:  
LM 0,0021

2 Schrauben DIN 7991  
M 5 x 8 im Lieferumfang  
enthalten



**Corner connection MR 28**  
**Art. No. 07.247**

Weight in kg/pc:  
aluminium 0,0021

2 screws DIN 7991  
M 5 x 8 are included in  
delivery