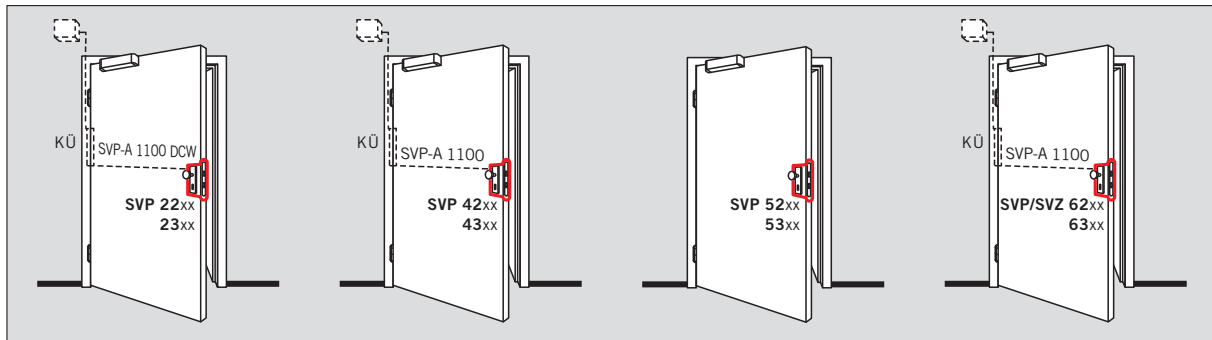
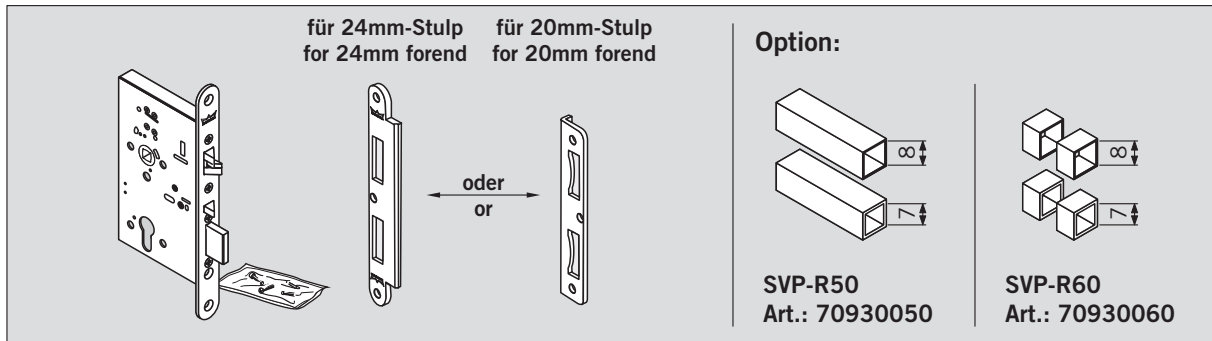


Vollblattschloss / Mortise Lock



SVP 22xx / SVP 23xx / SVP 42xx / SVP 43xx / SVP 52xx / SVP 53xx
SVP 62xx / SVP 63xx / SVZ 62xx / SVZ 63xx

WN 057871-45532, 06/15



CE	DORMA Deutschland GmbH Postfach 4009 - 58 247 Ennepetal												
	0432-CPR-00026-11	15											
SVP 2000 VB SVP 4000 VB SVP 5000 VB SVP 6000 VB	DIN EN 179: 2008	3	7	7	B	1	3	5	2	A	B/D		
DOP_0058 / DOP_0059 / DOP_0060 / DOP_0061													

CE	DORMA Deutschland GmbH Postfach 4009 - 58 247 Ennepetal												
	0432-CPR-00026-02	15											
SVP 2000 VB SVP 4000 VB SVP 5000 VB SVP 6000 VB	EN 1125: 2008	3	7	7	B	1	4	2	2	A	B		
DOP_0055													

CE	DORMA Deutschland GmbH Postfach 4009 - 58 247 Ennepetal												
	0432-CPD-0174	13											
SVP 4000 VB SVP 5000 VB	EN 12209: 2006	3	X	9	1	0	G	6	B	B	2	0	
DOP_0060 / DOP_0061													

CE	DORMA Deutschland GmbH Postfach 4009 - 58 247 Ennepetal												
	0432-CPR-00026-08	15											
SVP 2000 VB SVP 6000 VB SVZ 6000 VB	EN 14846: 2008	3	S	5	E	0	L	6	1	1			
DOP_0058 / DOP_0059													

Technische Daten:

(DE)

SVP 2xxx / SVP 4xxx / SVP 5xxx / SVP 6xxx / SVZ 6xxx:

Betriebstemperatur: -20°C bis +60°C
Lagertemperatur: -25°C bis +70°C
Rel. Luftfeuchtigkeit: bis 95% bei 55°C;
keine Betauung

Schutzklasse: IP54
DIN-Richtung: links/rechts verwendbar
Einbaulage: vertikal
Riegelausschluss: 20mm
Nuss-Innenvierkant: 9mm

SVP 2xxx:

Betriebspannung: 24V DC
stabilisiert (±10%)
Stromaufnahme: 0,05A (max. 0,12A)

SVP 4xxx / SVP 6xxx / SVZ 6xxx:

Betriebspannung: 12V DC – 24V DC
stabilisiert (±10%)
Stromaufnahme: 0,15A (max. 0,3A)
Kontaktbelastbarkeit: 100mA bei max. 30V DC

Technical data:

(EN)

SVP 2xxx / SVP 4xxx / SVP 5xxx / SVP 6xxx / SVZ 6xxx:

Operating temperature: -20°C bis +60°C
Storage temperature: -25°C bis +70°C
Relative humidity: up to 95% at 55°C;
no condensation

Class of protection: IP54
Handing: Non-handed
Installation position: vertical
Bolt projection: 20mm
Square profile follower: 9mm

SVP 2xxx:

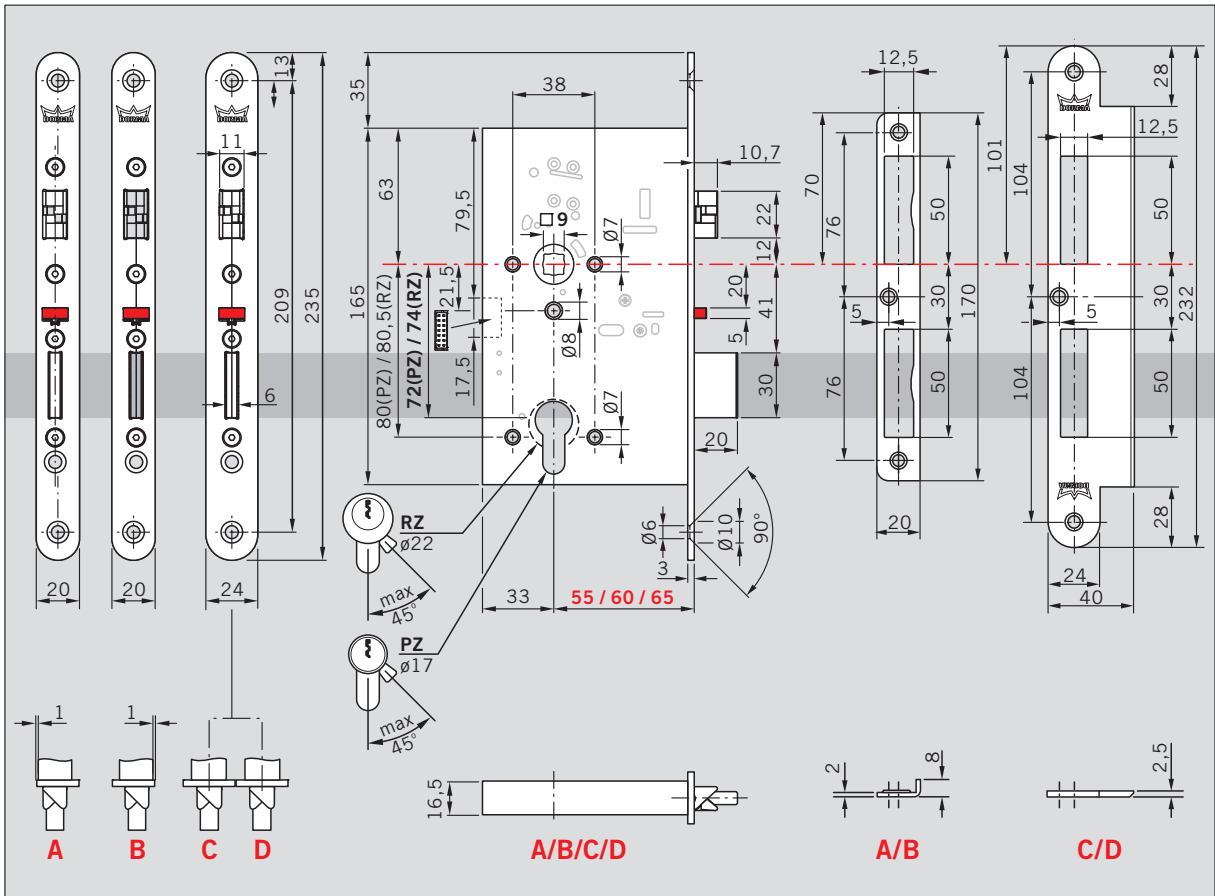
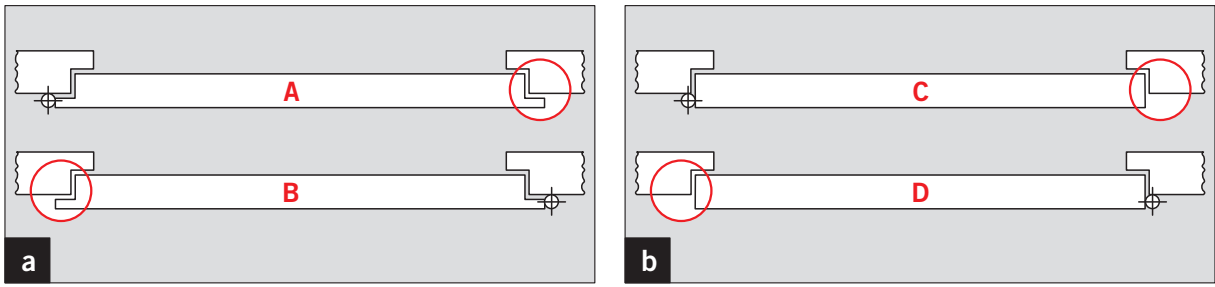
Operating voltage: 24V DC
stabilized (±10%)
Current consumption: 0.05A (max. 0.12A)

SVP 4xxx / SVP 6xxx / SVZ 6xxx:

Operating voltage: 12V DC – 24V DC
stabilized (±10%)
Current consumption: 0.15A (max. 0.3A)
Contact rating: 100mA at maximum 30V DC

Vollblattschloss / Mortise Lock

SVP 22xx / SVP 23xx / SVP 42xx / SVP 43xx / SVP 52xx / SVP 53xx
SVP 62xx / SVP 63xx / SVZ 62xx / SVZ 63xx



DORMA übernimmt keine Garantie für eine Funktion mit Schließblechen anderer Hersteller!

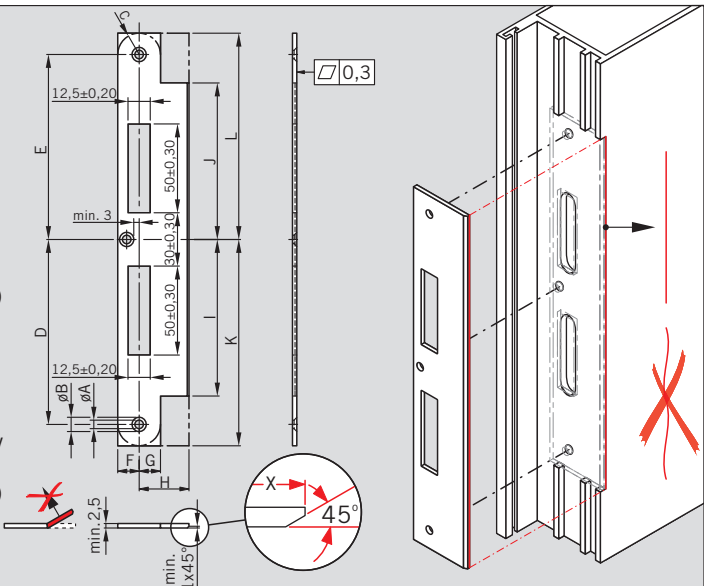
Die mit Buchstaben gekennzeichneten Maße können entsprechend der Einbausituation angepasst werden.

Material: min. 1.4301 (X6 CrNi18-10)
Oberflächenhärte: min. 60 HRB
Rauheitsklasse: min. N8

DORMA cannot guarantee a function with 3rd party strike plates!

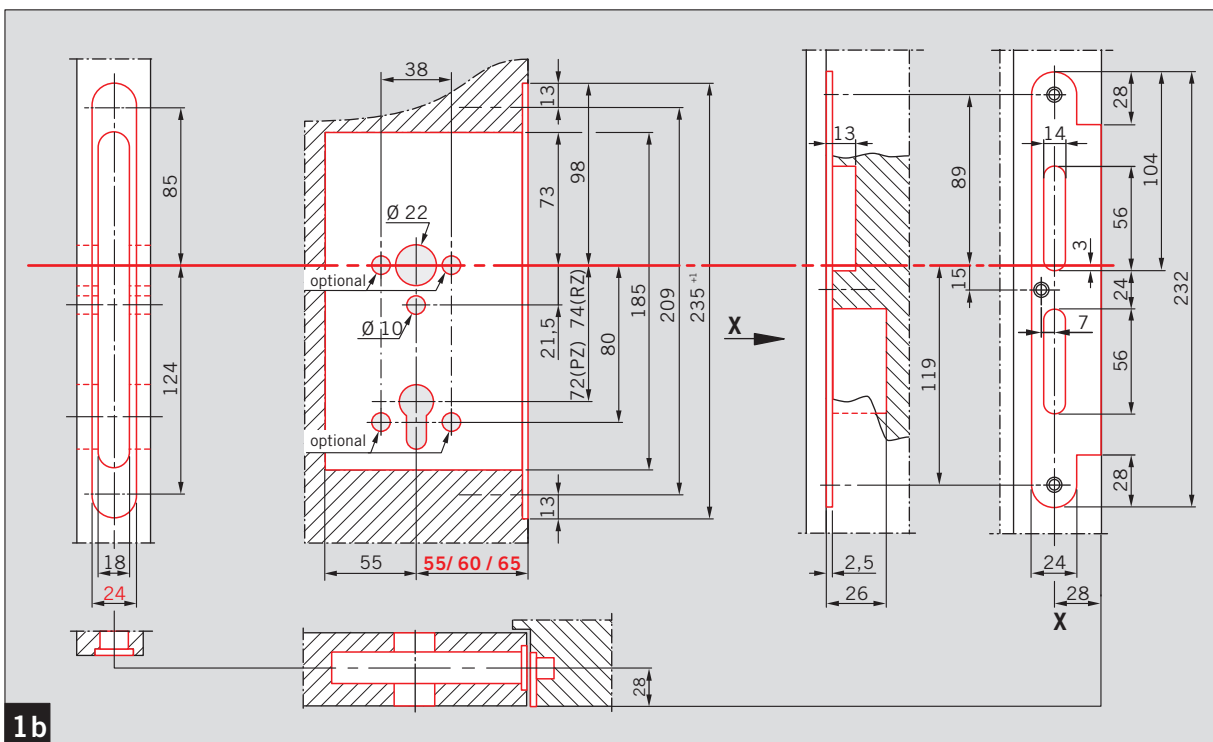
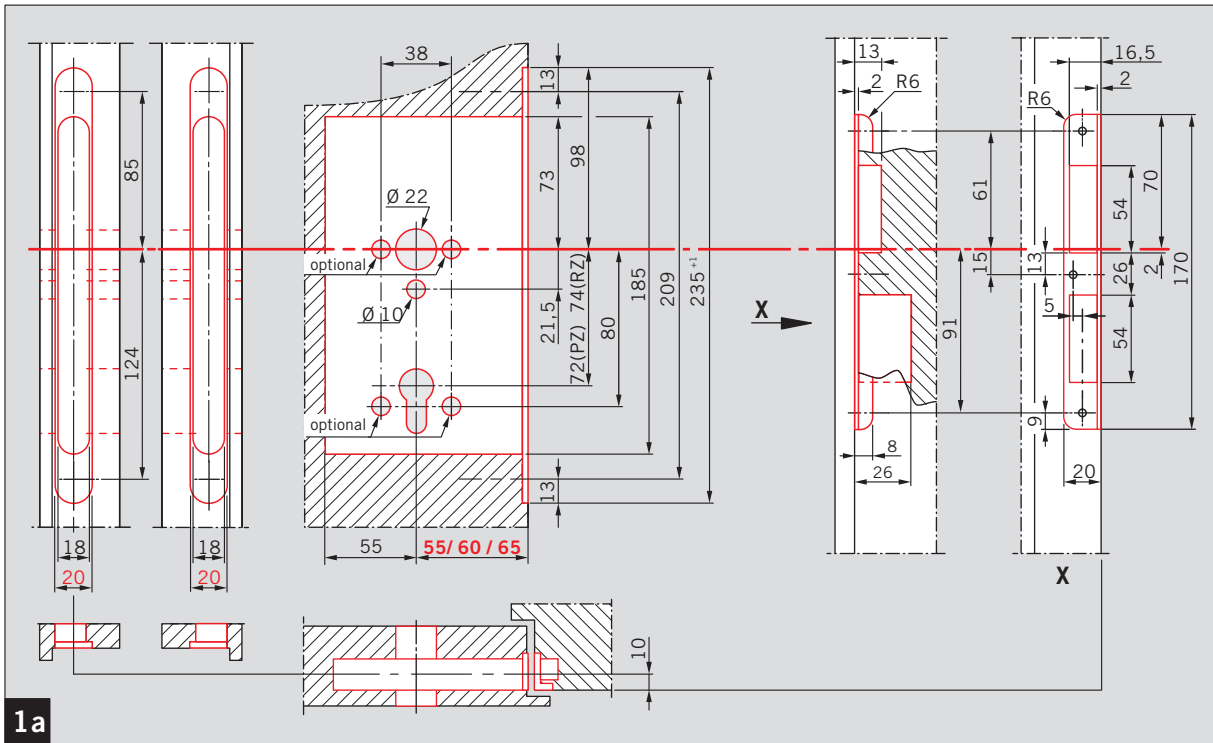
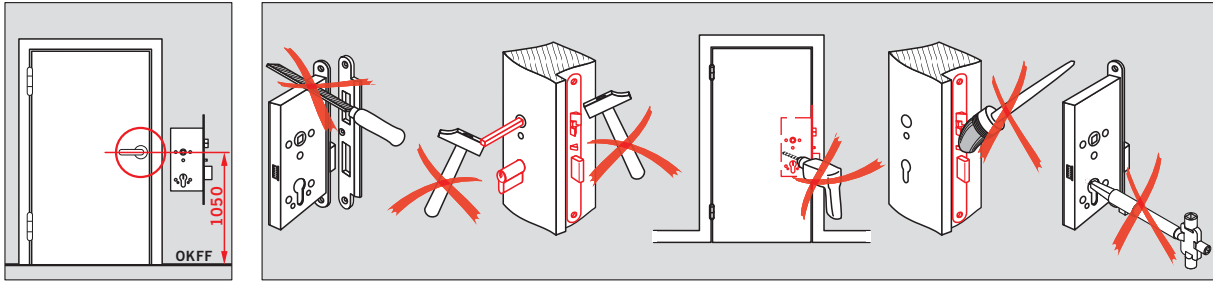
Dimensions provided with letters are configured by the user.

Material: min. 1.4301 (X6 CrNi18-10)
Surface hardness: minimum 60 HRB
Roughness class: minimum N8



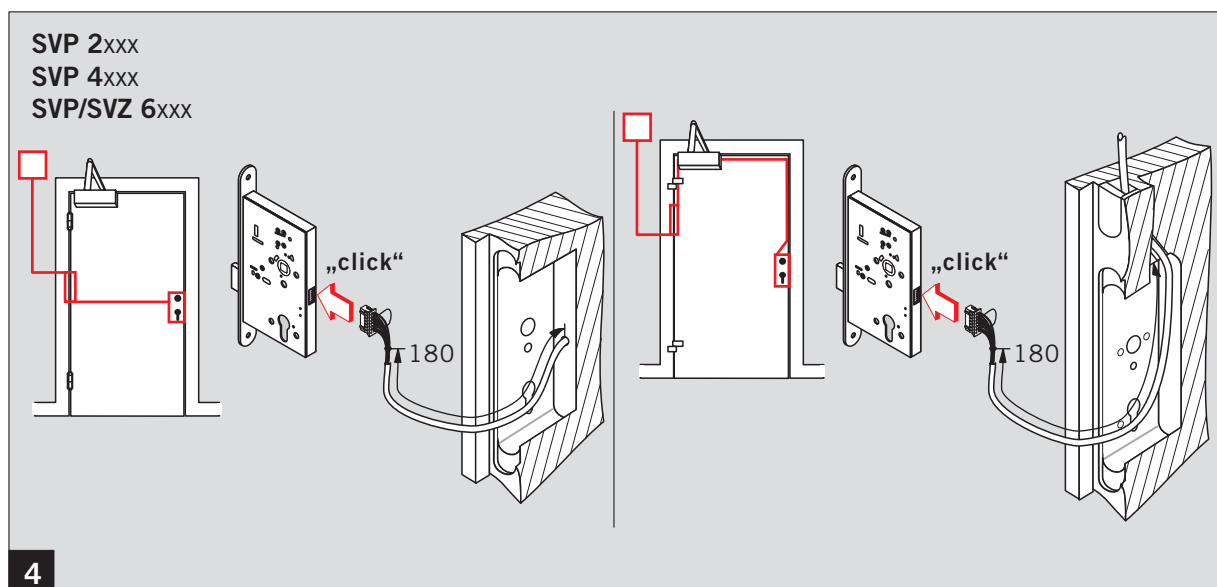
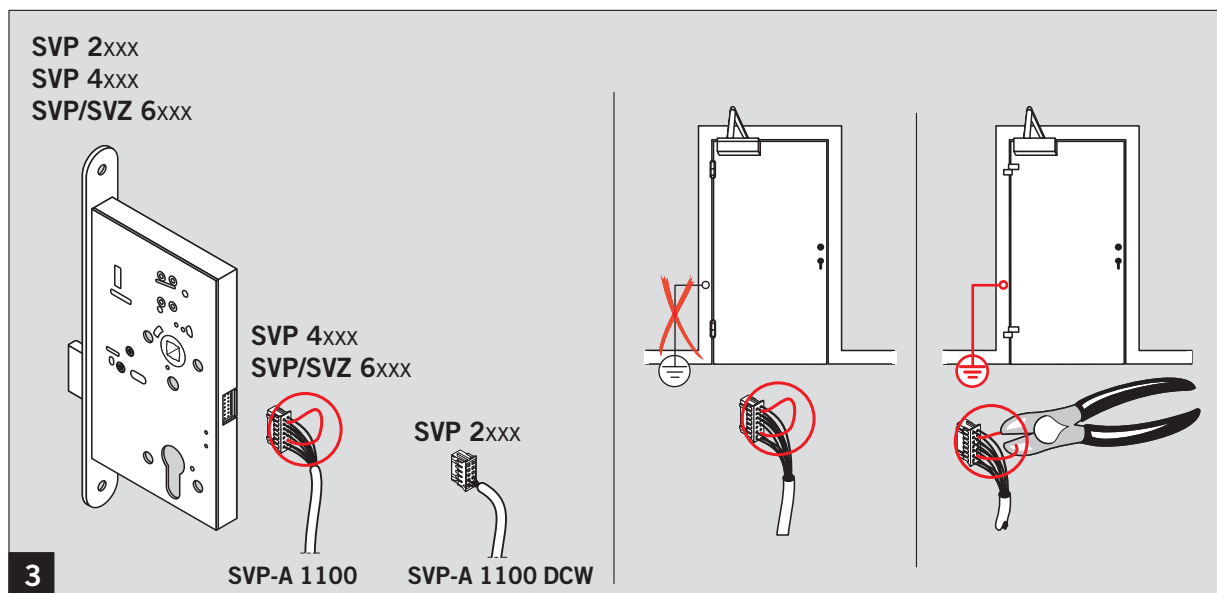
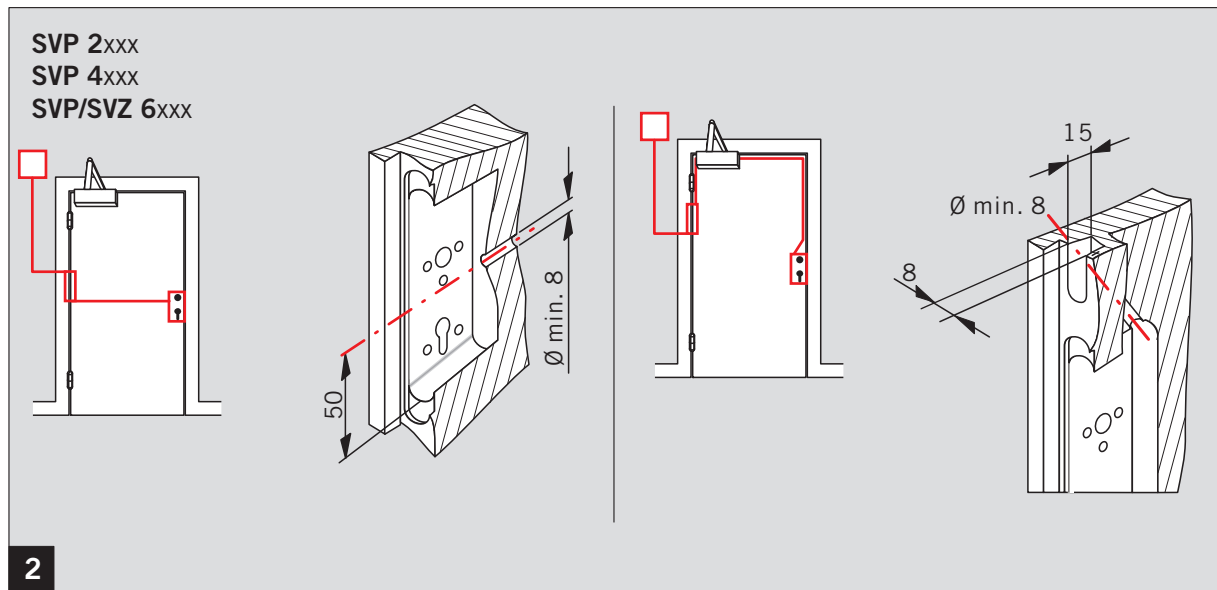
Vollblattschloss / Mortise Lock

SVP 22xx / SVP 23xx / SVP 42xx / SVP 43xx / SVP 52xx / SVP 53xx
 SVP 62xx / SVP 63xx / SVZ 62xx / SVZ 63xx



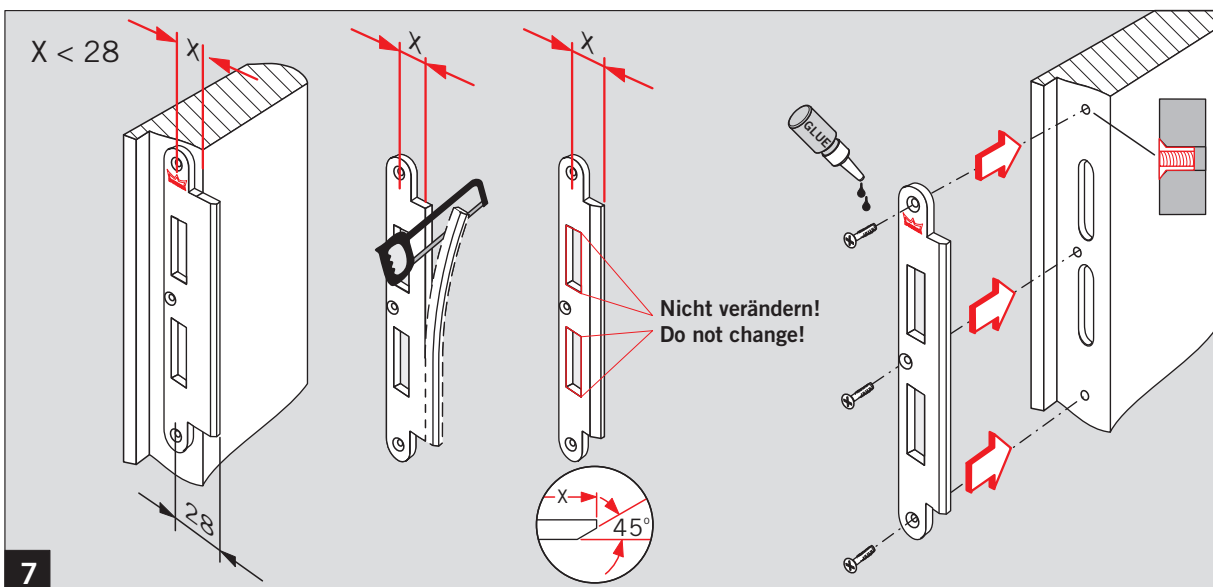
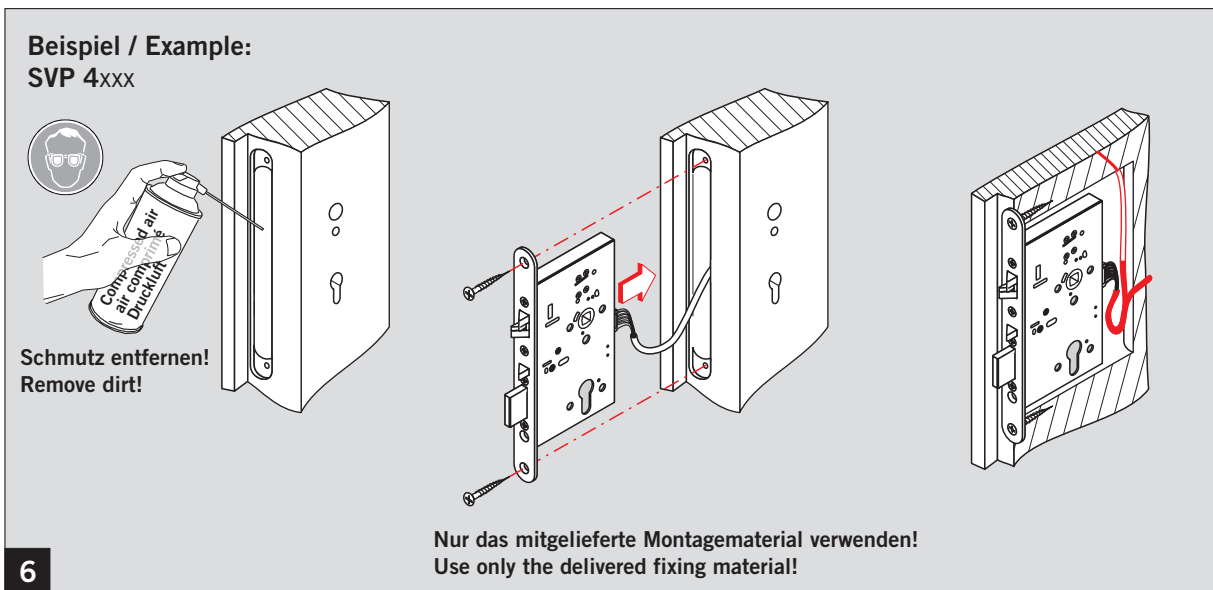
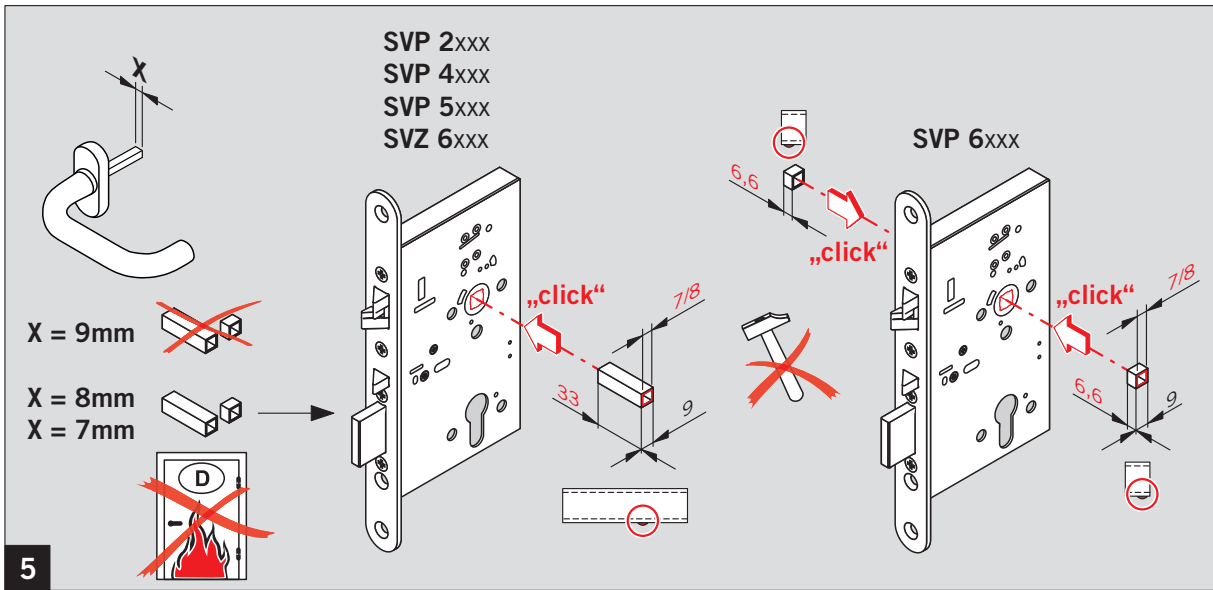
Vollblattschloss / Mortise Lock

SVP 2xxx / SVP 23xx / SVP 42xx / SVP 43xx / SVP 52xx / SVP 53xx
SVP 62xx / SVP 63xx / SVZ 62xx / SVZ 63xx



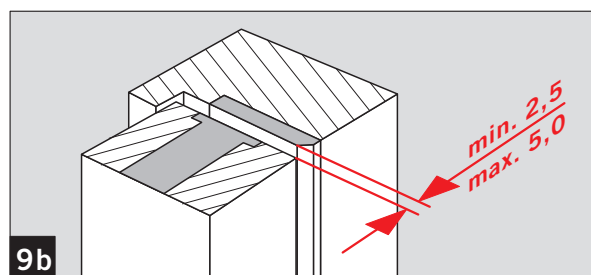
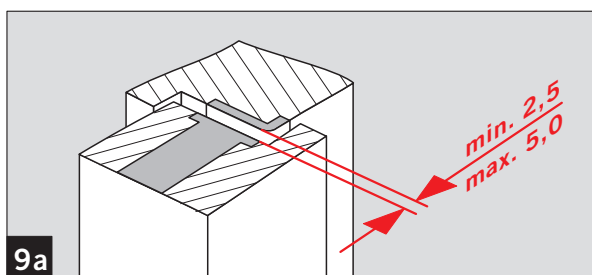
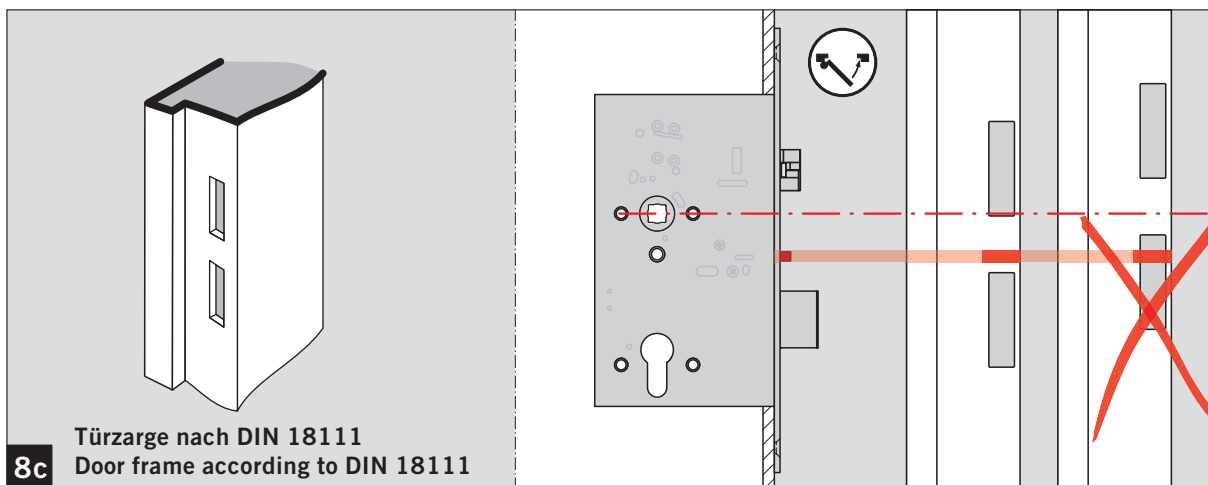
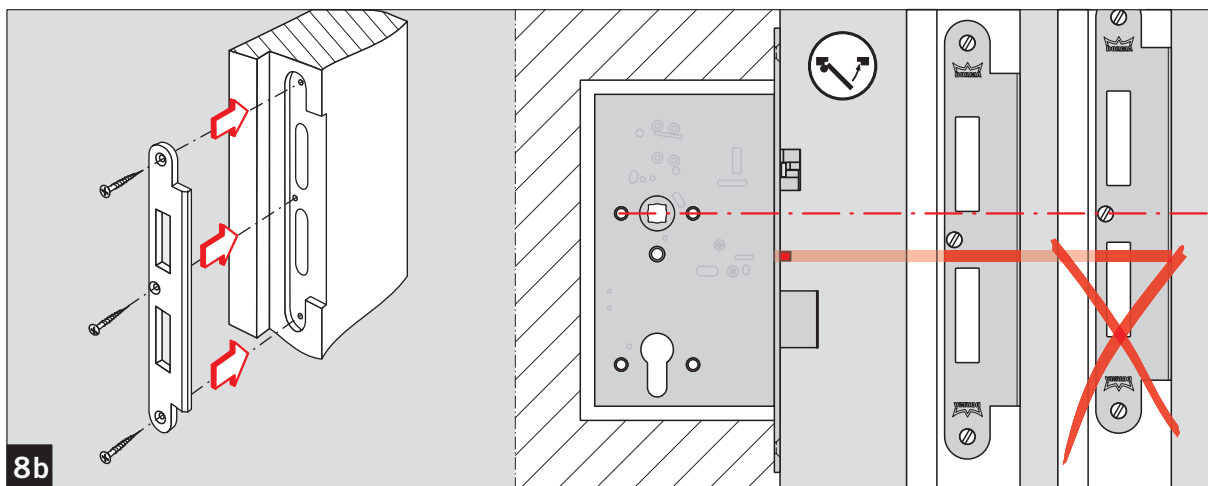
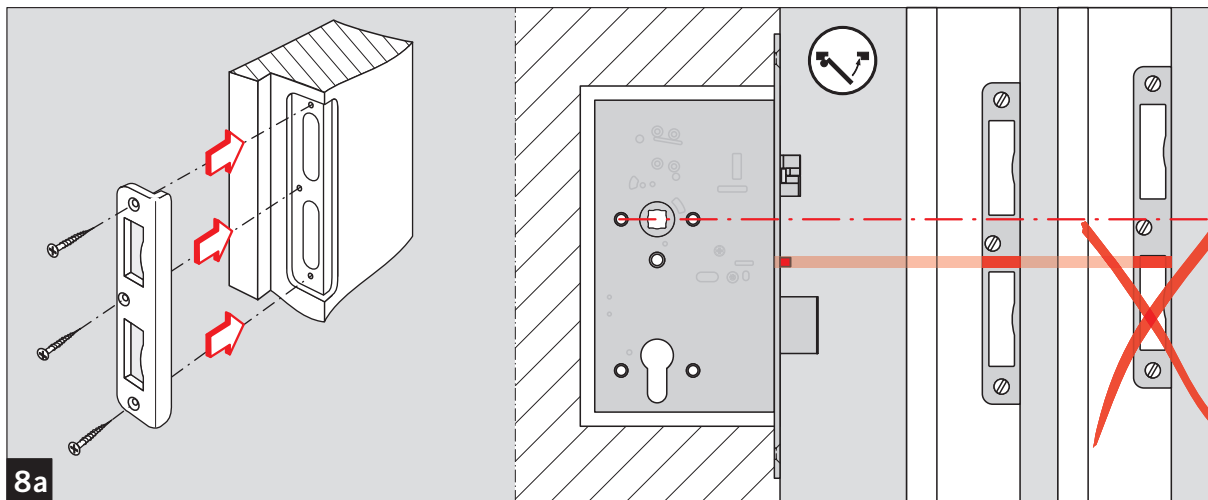
Vollblattschloss / Mortise Lock

SVP 22xx / SVP 23xx / SVP 42xx / SVP 43xx / SVP 52xx / SVP 53xx
 SVP 62xx / SVP 63xx / SVZ 62xx / SVZ 63xx



Vollblattschloss / Mortise Lock

SVP 22xx / SVP 23xx / SVP 42xx / SVP 43xx / SVP 52xx / SVP 53xx
 SVP 62xx / SVP 63xx / SVZ 62xx / SVZ 63xx



Änderungen vorbehalten
 Subject to change without notice