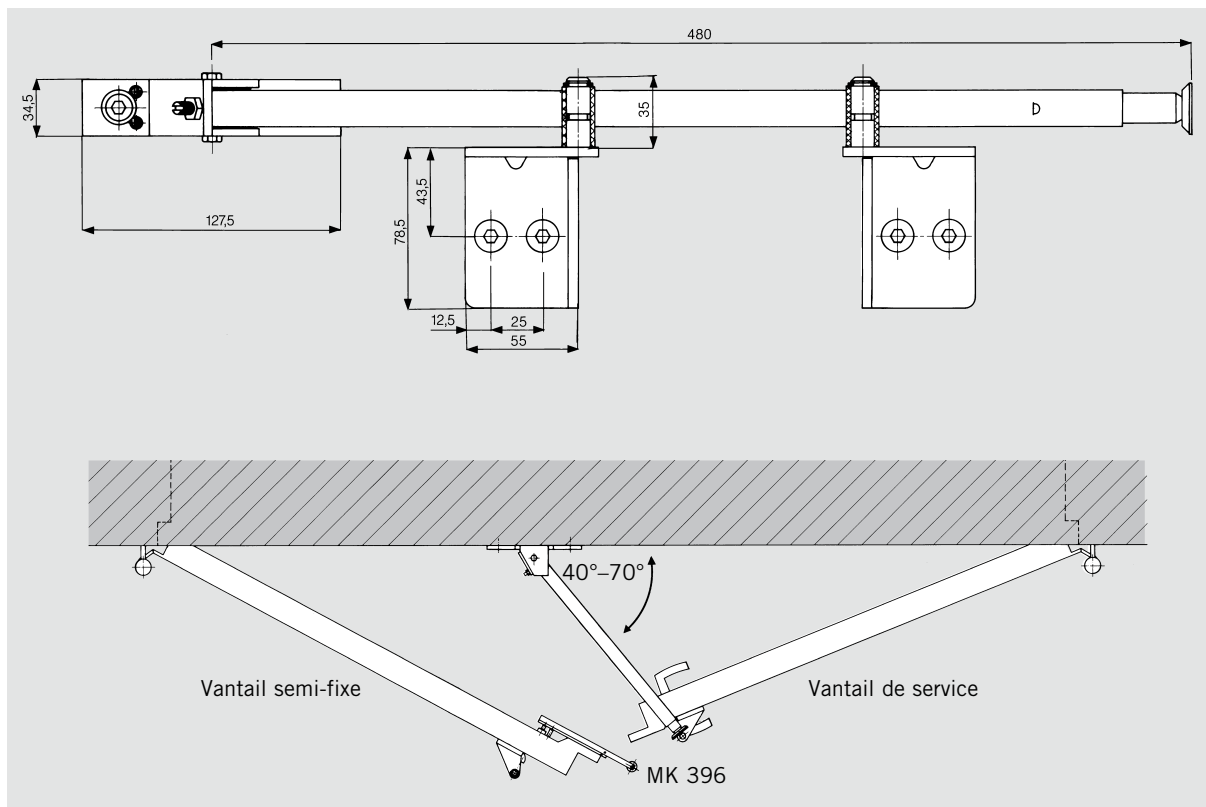




SR

**Sélecteur
de fermeture**

Sélecteur de fermeture DORMA SR 390 en applique



Le DORMA SR 390 est un sélecteur mécanique pour portes coupe-feu à deux vantaux.

Il est monté sur le dormant et conçu indifféremment pour portes gauches ou droites. Il assure la bonne chronologie de fermeture des vantaux.

Agrée selon ISO 9001.

Sélecteur conforme à la norme EN 1158, bénéficiant de ce fait du marquage CE. Le marquage CE est obligatoire pour les sélecteurs de fermeture installés sur des portes coupe-feu ou pare-flamme

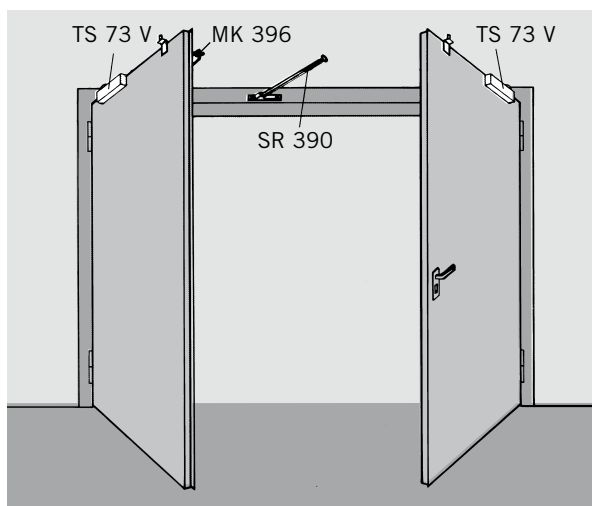
Descriptif

Sélecteur de fermeture monté sur dormant, réversible droite-gauche, avec amortisseur télescopique intégré, et vis de réglage de l'angle du bras de sélection. Avec butées-équerres et accessoires de fixation.

Types

- Zingué, pour portes acier
- Zingué et laqué argent, pour portes bois

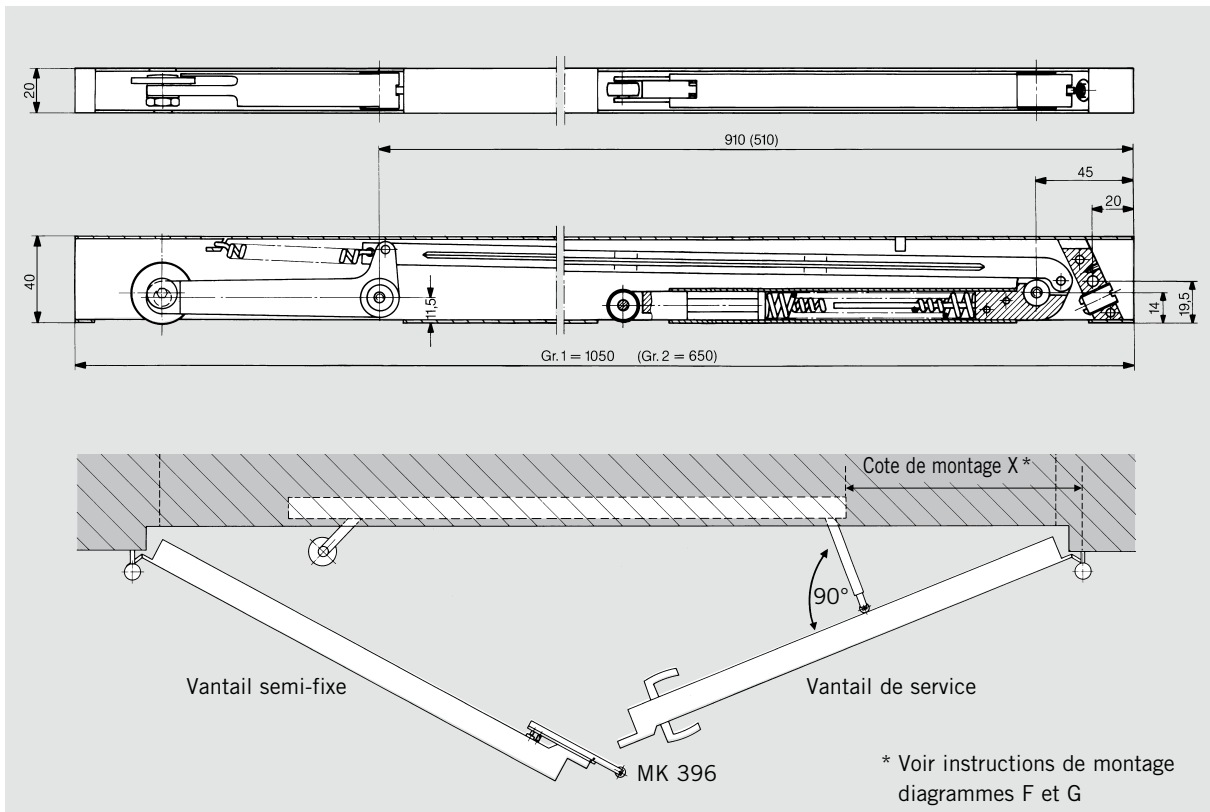
Référence DORMA SR 390



Exemple d'application du sélecteur de fermeture DORMA SR 390

avec ferme-porte DORMA (au choix : TS 83, TS 73, TS 59) et dispositif de sécurité DORMA MK 396. Ce type d'installation est aussi possible avec le pivot à frein BTS 80 F.

Sélecteur de fermeture DORMA SR 392 encastré – une solution élégante



Le DORMA SR 392 est un sélecteur de fermeture pour portes coupe-feu à deux vantaux.

Il est encastré dans le linteau ou monté derrière le dormant. Il est conçu pour portes à vantaux asymétriques. Grâce au bras de sélection (vantail de service) et au galet de déclenchement (vantail semi-fixe), il assure la bonne

chronologie de fermeture des vantaux.

Agréée selon ISO 9001.

Sélecteur conforme à la norme EN 1158, bénéficiant de ce fait du marquage CE. Le marquage CE est obligatoire pour les sélecteurs de fermeture installés sur des portes coupe-feu ou pare-flamme

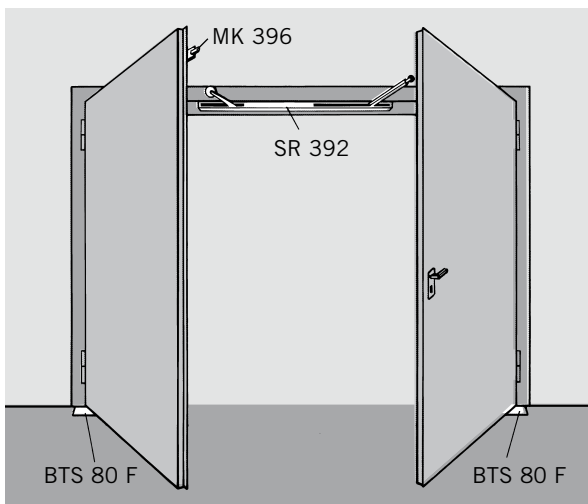
Descriptif

Sélecteur de fermeture encastré dans le dormant, réversible droite-gauche, avec amortisseur télescopique intégré, et vis de réglage de l'angle du bras de sélection. Avec galet excentrique de déclenchement réglable.

Types

- Taille 1, zingué, longueur 1050 mm (pour vantail > 800 mm)
- Taille 2, zingué, longueur 650 mm (pour vantail < 800 mm)

Référence DORMA SR 392

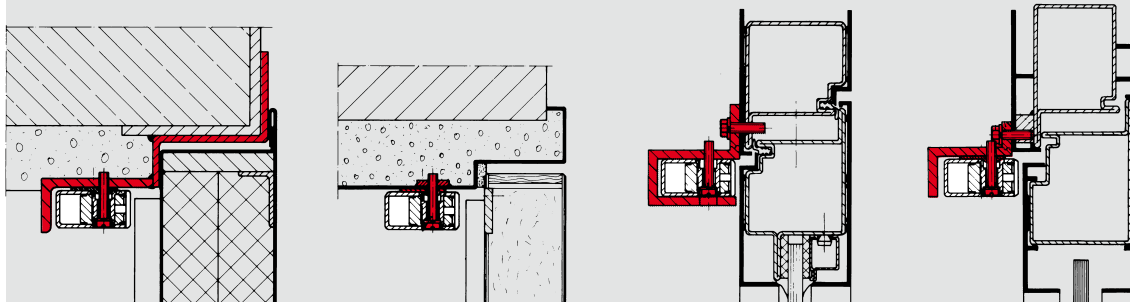


Exemple d'application du sélecteur de fermeture DORMA SR 392

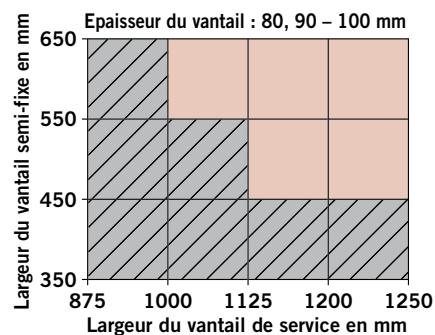
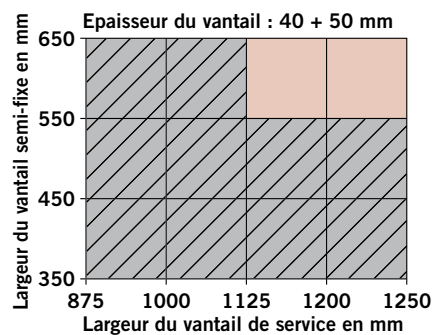
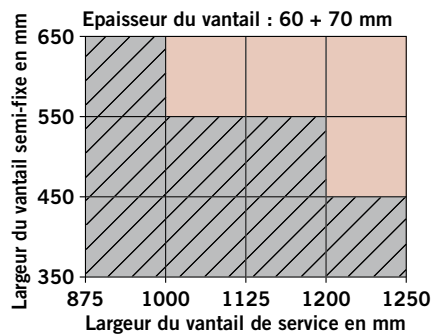
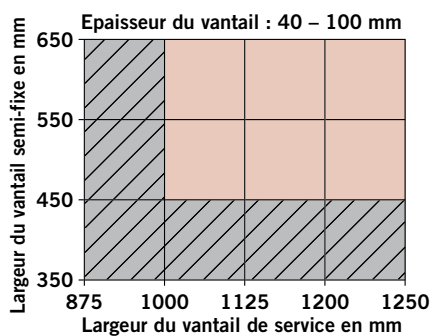
avec pivot à frein DORMA BTS 80 F et dispositif de sécurité DORMA MK 396. Ce type d'installation est aussi possible avec fermette DORMA (au choix TS 83, TS 73, TS 59).

Voir page 4 pour déterminer la taille du sélecteur et pour des cas particuliers de montage.

Exemples de montage DORMA SR 392



Détermination de la taille du sélecteur SR 392 pour portes à deux vantaux asymétriques

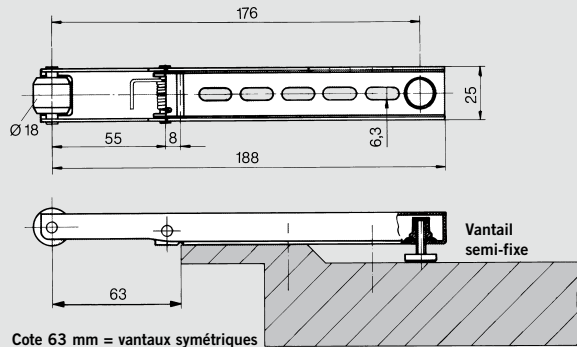


■ Taille 1 = 1050 mm

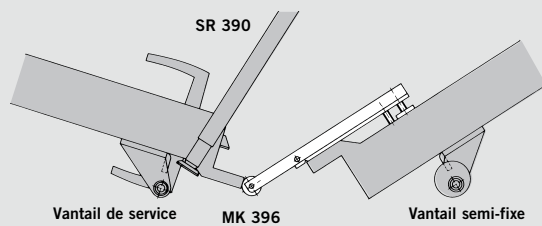
▨ Taille 2 = 650 mm

A la limite entre les deux tailles, choisir la taille 2.

Dispositif de sécurité DORMA MK 396



Cote 63 mm = vantaux symétriques
 Pour vantaux asymétriques, voir la cote X
 du diagramme des instructions de montage.



**Dispositif de sécurité
 DORMA MK 396 pour
 portes à deux vantaux avec
 système de sélection de
 fermeture DORMA SR.**

Si l'on ouvre le vantail semi-
 fixe, le dispositif de sécurité
 MK 396 entraîne le vantail
 de service jusqu'à un angle

d'ouverture suffisant pour
 que le bras de sélection
 retienne le vantail de service.
 Il assure ainsi la bonne
 chronologie de fermeture
 des vantaux.



Door Control



Automatic



**Glass Fittings
and Accessories**



**Security/Time
and Access (STA)**



Movable Walls

Door Control Division worldwide

Central Europe

DORMA GmbH + Co. KG
DORMA Platz 1
D-58256 Ennepetal
Tel. +49 2333 793-0
Fax +49 2333 793-495

Australasia

DORMA Door Controls Pty. Ltd.
46-52, Abbott Road
Hallam/Victoria 3803
Australia
Tel. +61 3979 63555
Fax +61 3979 63955

China/Hong Kong

DORMA Door Controls
(Suzhou) Co. Ltd.
No. 9, Hong Feng Road
Suzhou Singapore Industrial Park
Suzhou, 215021
P.R. of China
Tel. +86 512 67612481
Fax +86 512 67614582

DORMA Door Controls Pte. Ltd.
Room 701, Technology Plaza
651 King's Road
North Point
Hong Kong
Tel. +852 25034632
Fax +852 28875370

Emerging Markets

DORMA GmbH + Co. KG
DORMA Platz 1
D-58256 Ennepetal
Tel. +49 2333 793-0
Fax +49 2333 793-495

DORMA Door Controls (Pty.) Ltd.
Kings Court
4A Mineral Crescent
ZA-2000 Crown/Gauteng
South Africa
Tel. +27 11 8300280
Fax +27 11 8300291

Far East

DORMA Far East Pte. Ltd.
No. 31 Gul Lane
Singapore 629425
Tel. +65 6268 7633
Fax +65 6265 7995

France

DORMA France S.A.S.
Europarc
42, rue Eugène Dupuis
F-94046 Créteil
Tel. +33 1 41942400
Fax +33 1 41942401

Gulf

DORMA Gulf Door Controls FZE
Jebel Ali Free Zone South
Plot No. S 20135
Road No. SW 301 G
P.O. Box 17268
Dubai – United Arab Emirates
Tel. +971 4 8020400
Fax +971 4 8869100/8869101

North America

DORMA Architectural Hardware
DORMA Drive, Drawer AC
Reamstown, PA 17567-0411
Tel. +1 800 5238483
Fax +1 800 2749724

Scanbalt

DORMA Sverige AB
F O Petersens Gata 24
SE-421 31 Västra Frölunda
Tel. +46 31 289520
Fax +46 31 281739

South America

DORMA Sistemas de Controles
para Portas Ltda.
Av. Piracema, 1400
Centro Empresarial Tambore
CEP 06400-933 Barueri/
São Paulo, Brasil
Tel. +55 11 46899280
Fax +55 11 46899215

South-East Europe

DORMA AUSTRIA GmbH
Pebering Strass 22
A-5301 Eugendorf
Tel. +43 6225 284880
Fax +43 6225 28491

South Europe

DORMA Italiana S.r.l.
Via. Canova 44/46
I-20035 Lissone (MI)
Tel. +39 039 244031
Fax +39 039 24403310

DORMA Ibérica, S.A.
Camino San Martin de la Vega, 4
E-28500 Arganda del Rey
(Madrid)
Tel. +34 91 8757850
Fax +34 91 8757881

UK/Ireland

DORMA UK Ltd.
Wilbury Way
Hitchin
GB-Hertfordshire SG4 0AB
Great Britain
Tel. +44 1462 477600
Fax +44 1462 477601