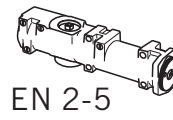
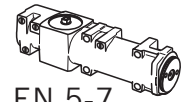


# TS 93 B EN 2-5/EN 5-7

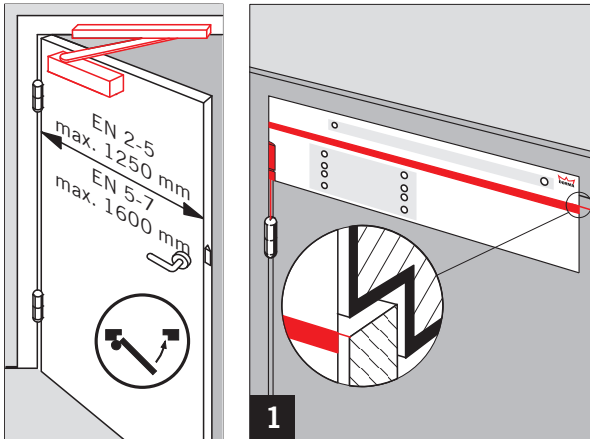


EN 2-5

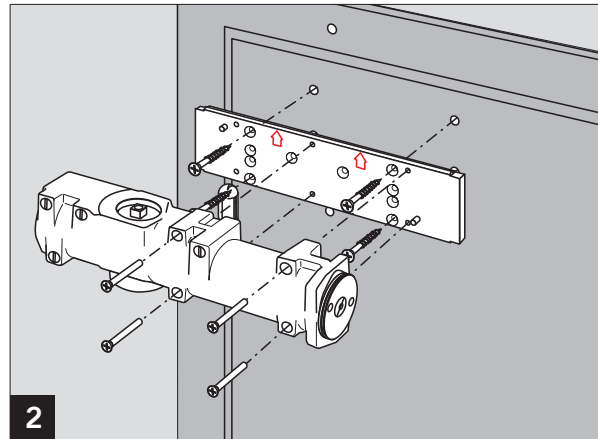


EN 5-7

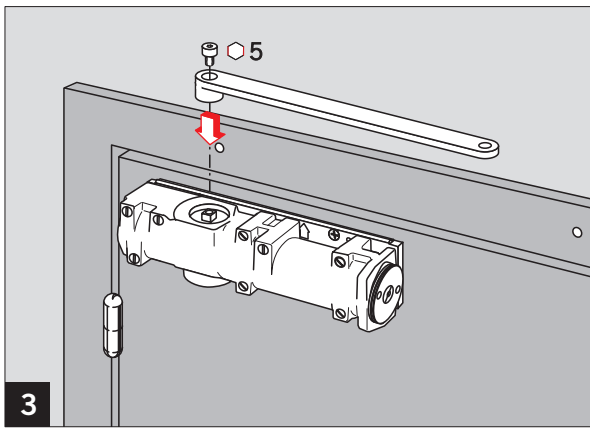
WN 056604 45532, 05/15



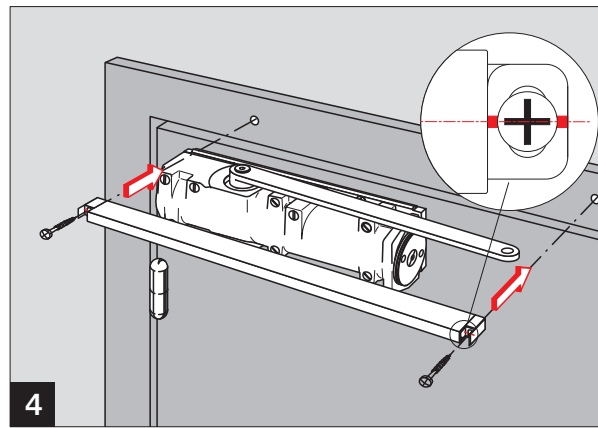
1



2

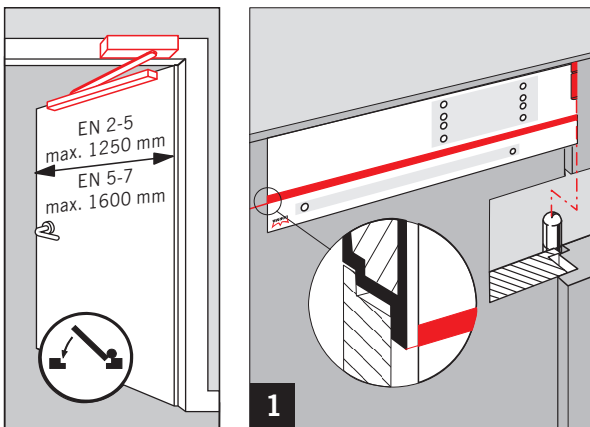


3

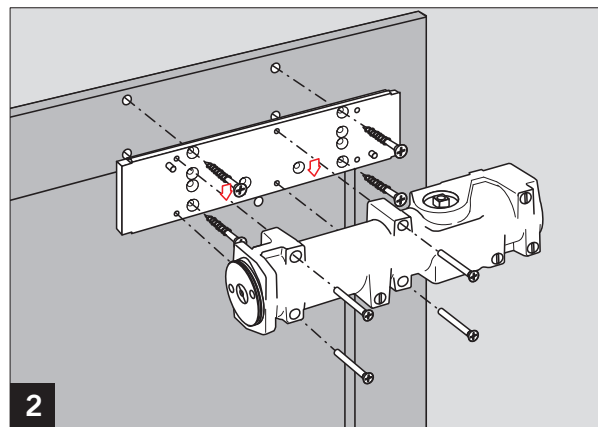


4

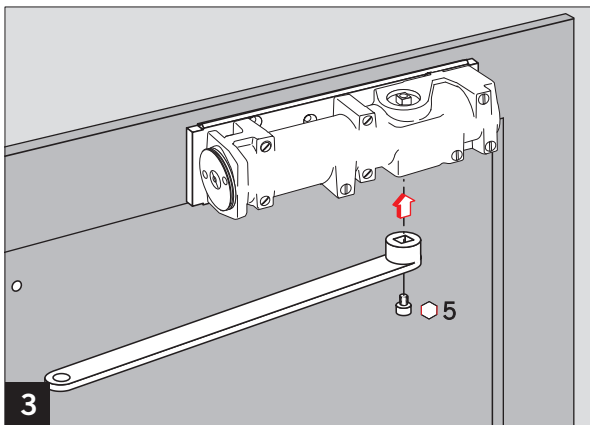
CE	0432-CPD-0008	DOP_0001/DOP_0002	04
	EN 1154;1996+A1;2002	EN 1154;1996+A1;2002	4 8 2-5 1 1 1 4 4 8 5-7 1 1 1 4
DORMA GmbH + Co. KG		04	
Postfach 4009		4 8 2-5 1 1 1 4	
58 247 Ennepetal		4 8 5-7 1 1 1 4	



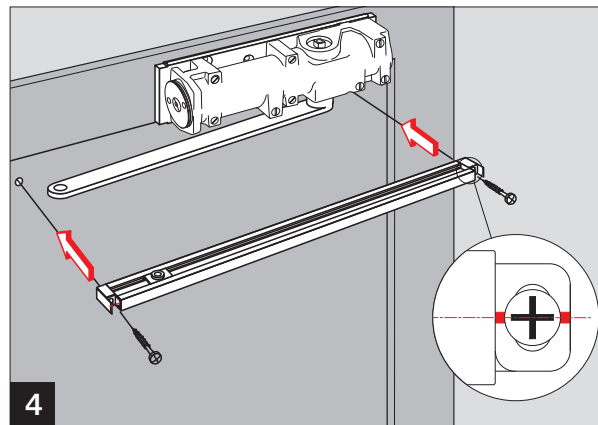
1



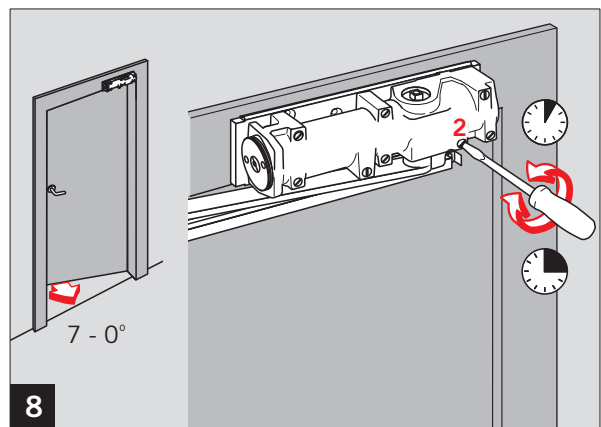
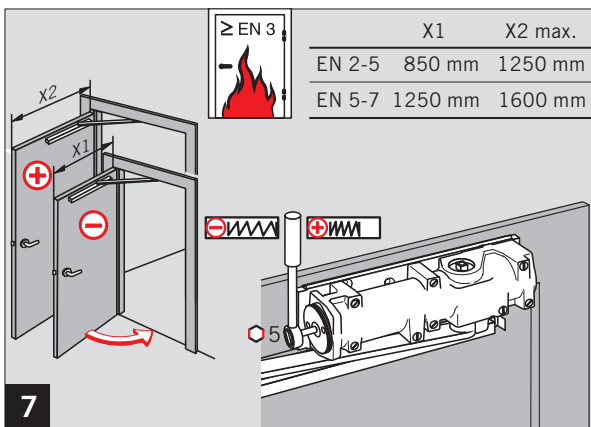
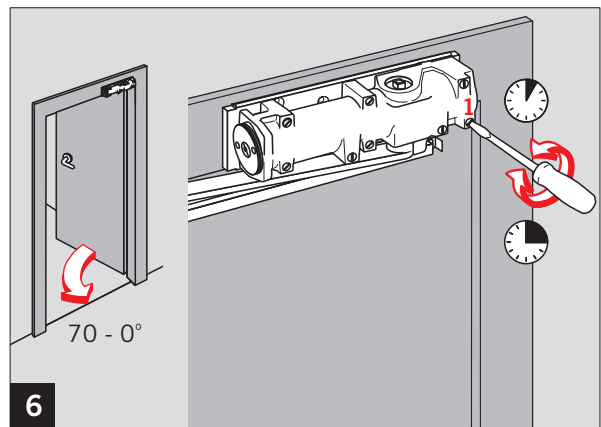
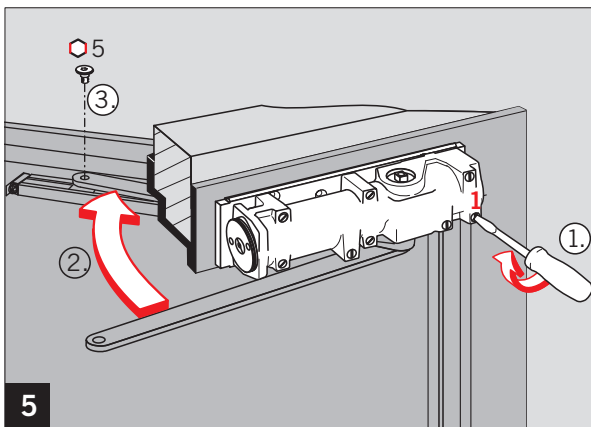
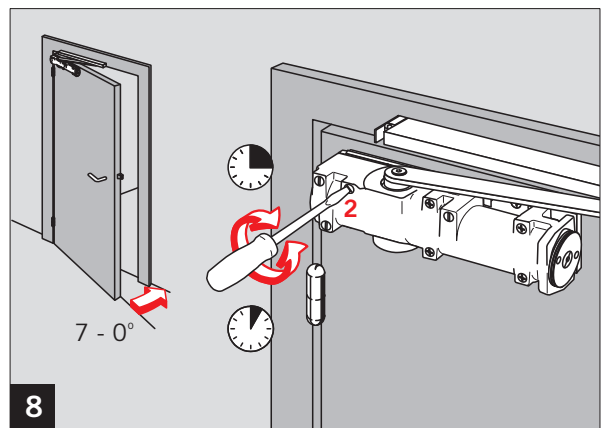
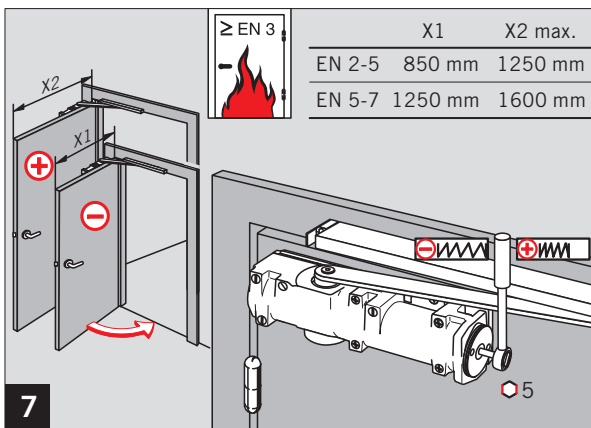
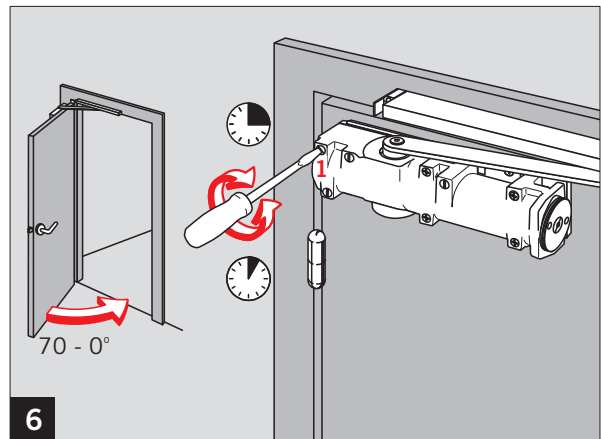
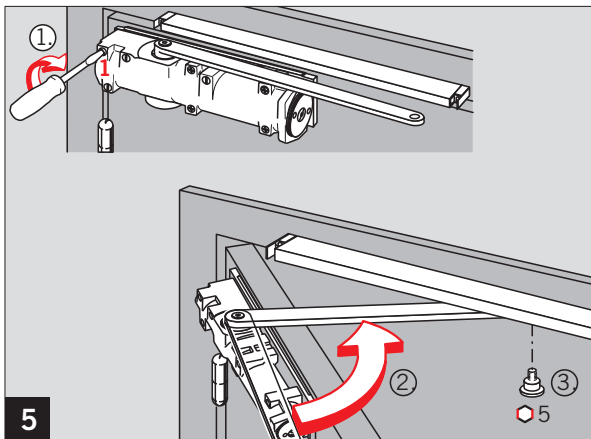
2

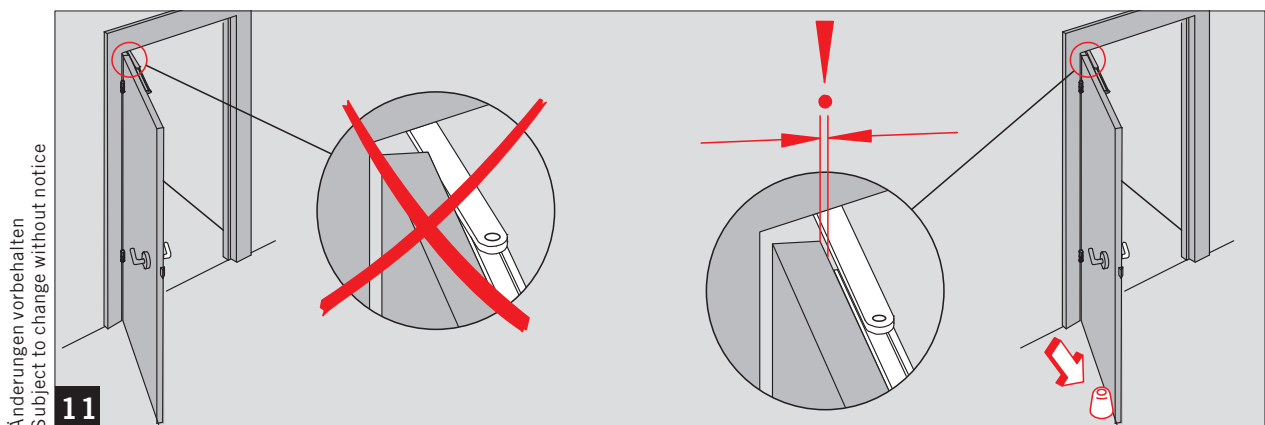
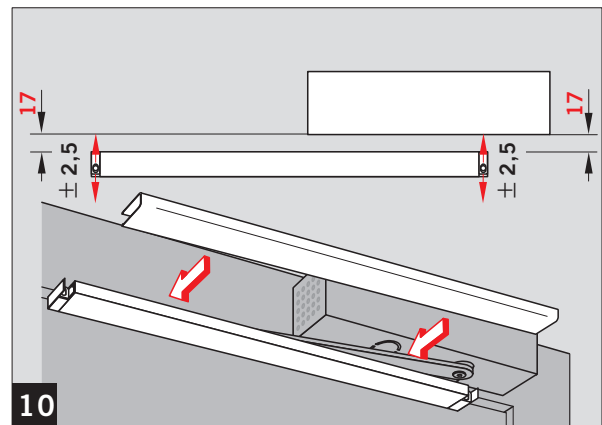
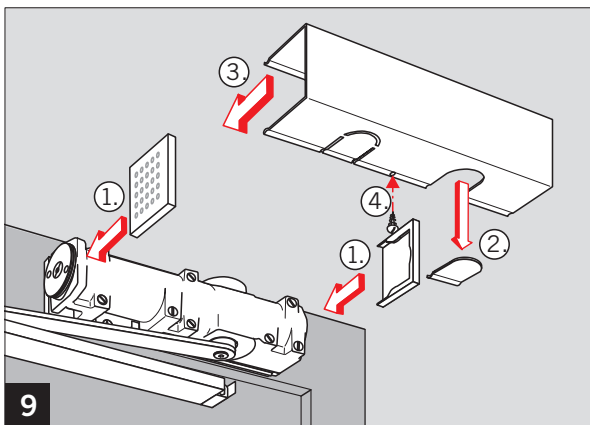
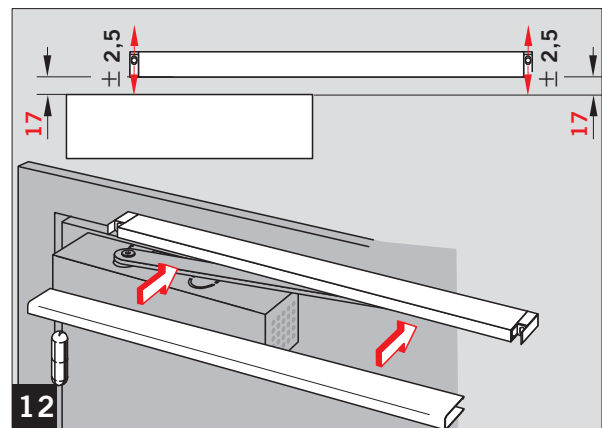
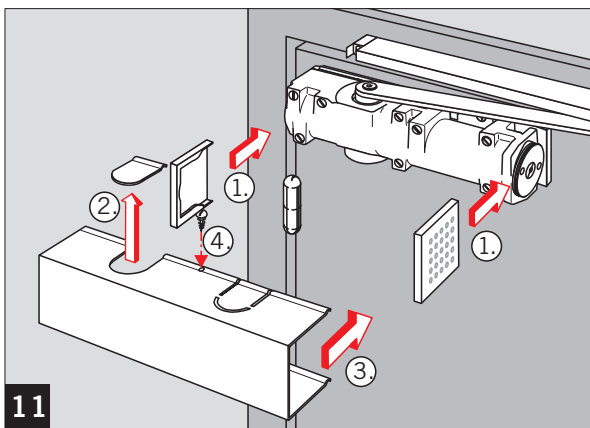
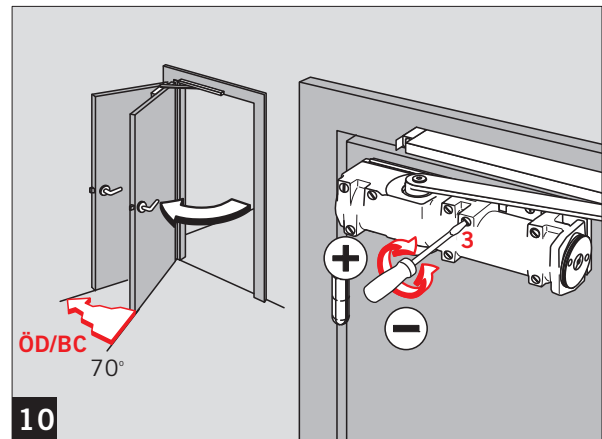
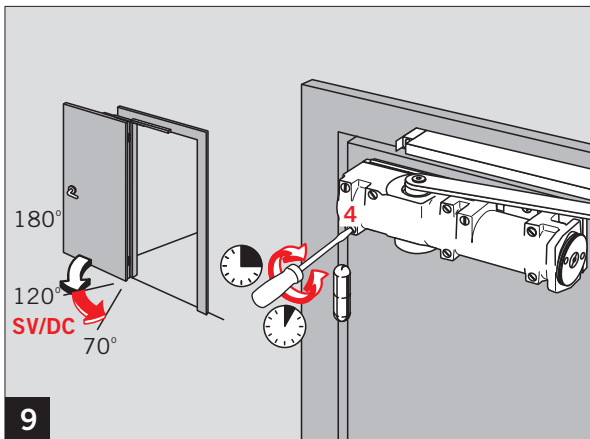


3



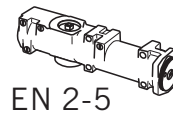
4



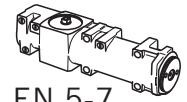


Änderungen vorbehalten  
Subject to change without notice

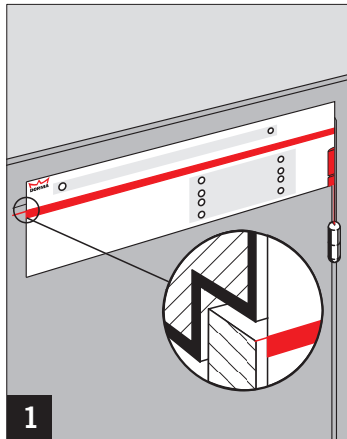
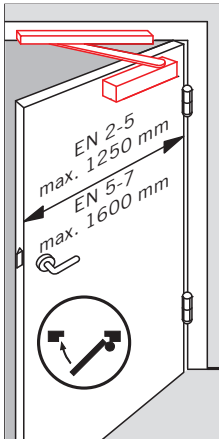
# TS 93 B EN 2-5/EN 5-7



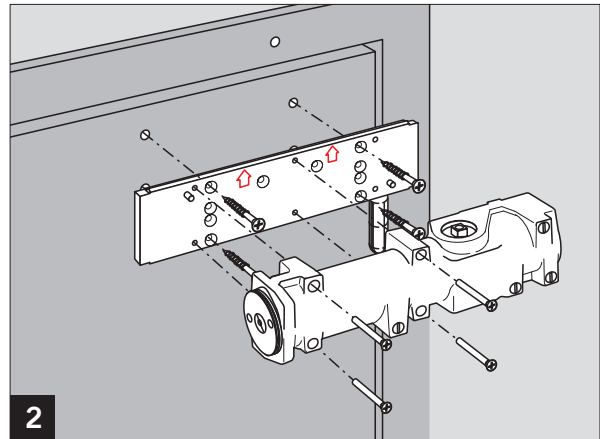
EN 2-5



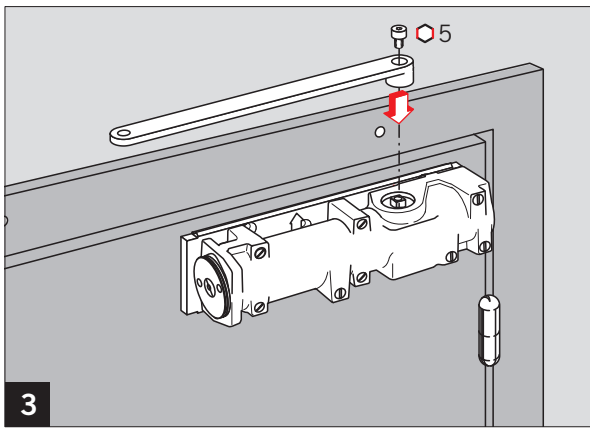
EN 5-7



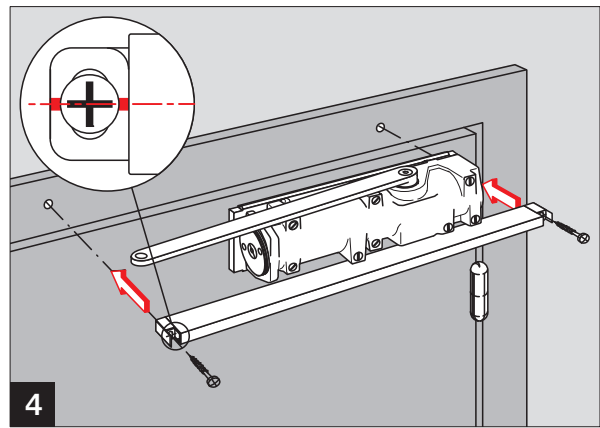
1



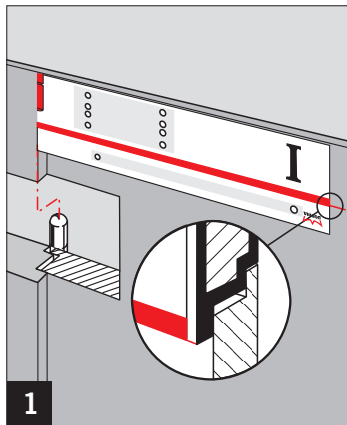
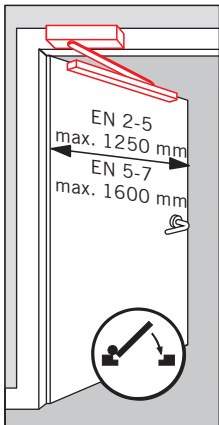
2



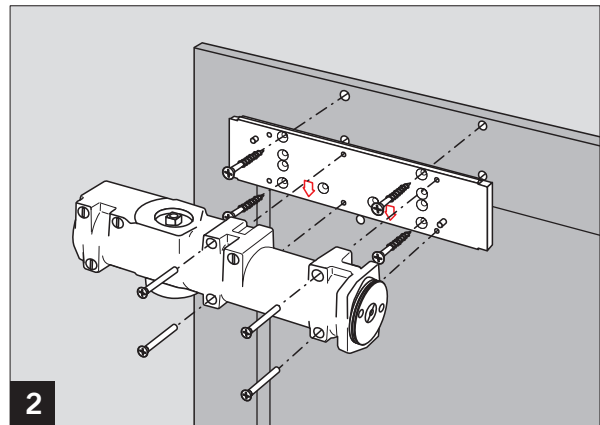
3



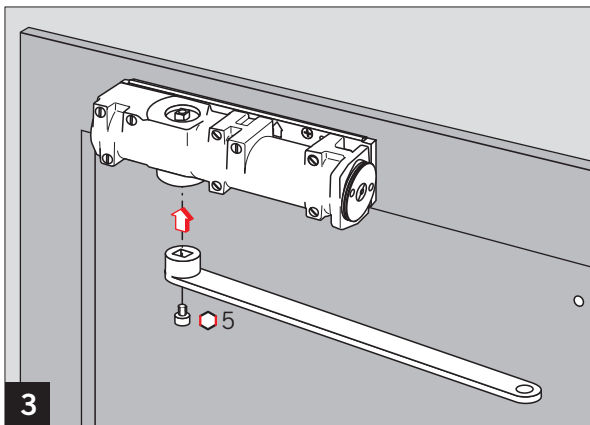
4



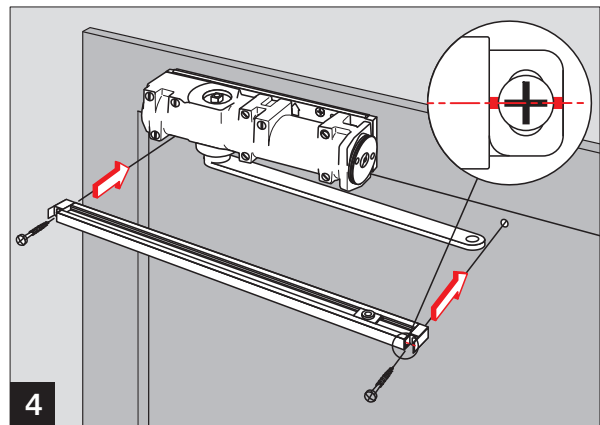
1



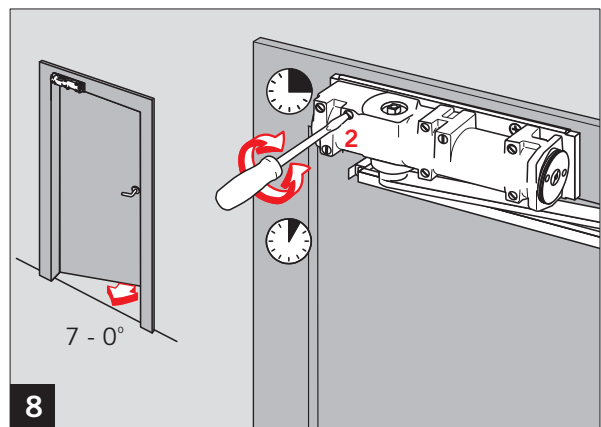
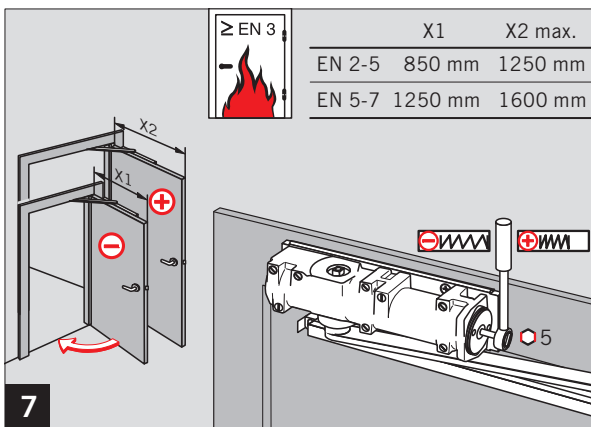
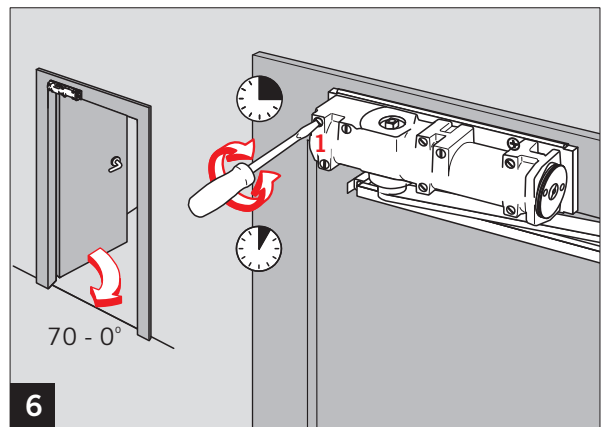
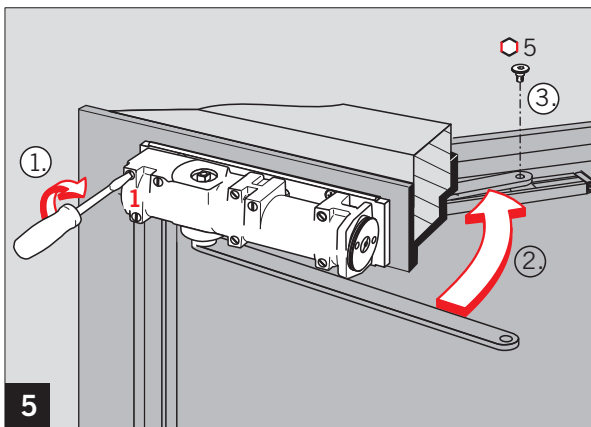
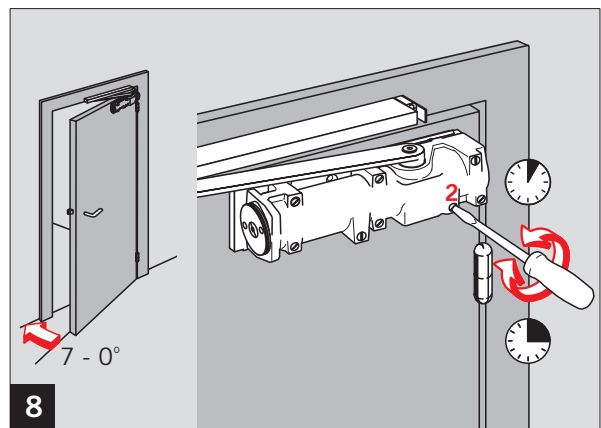
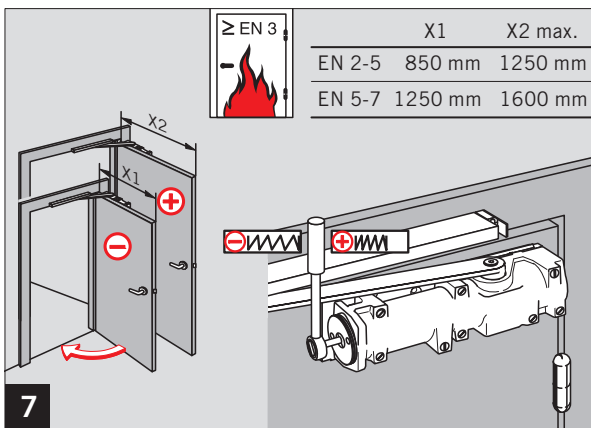
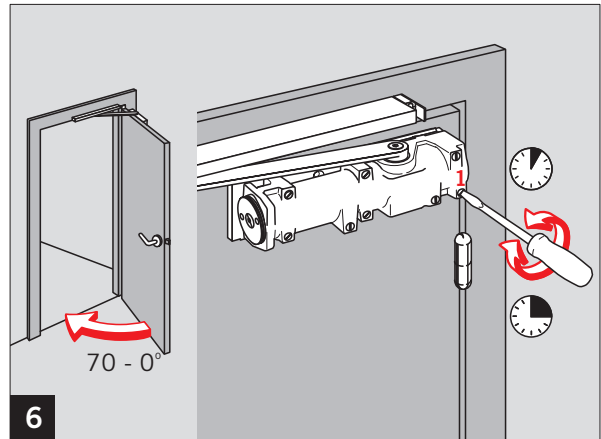
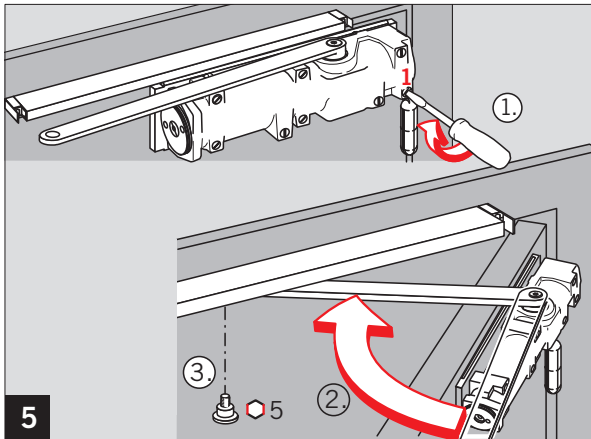
2

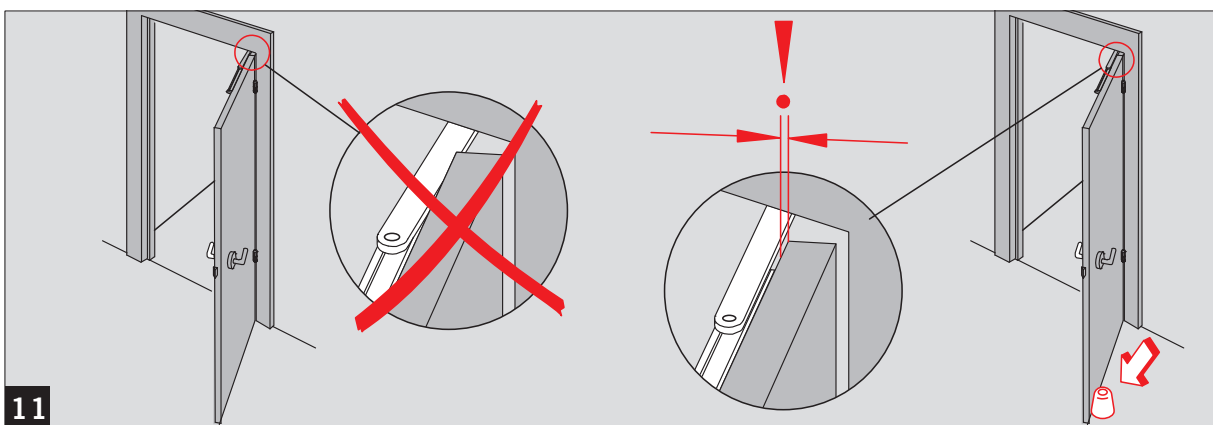
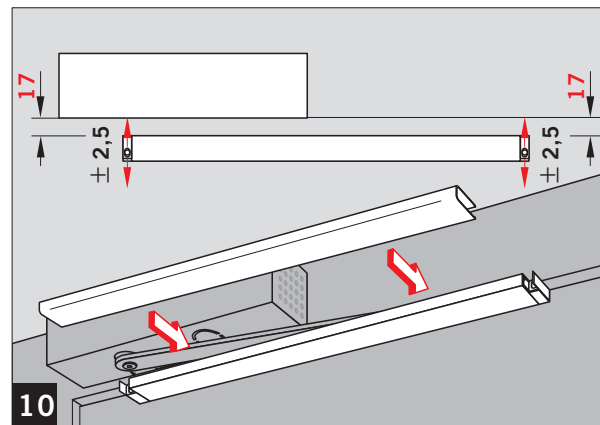
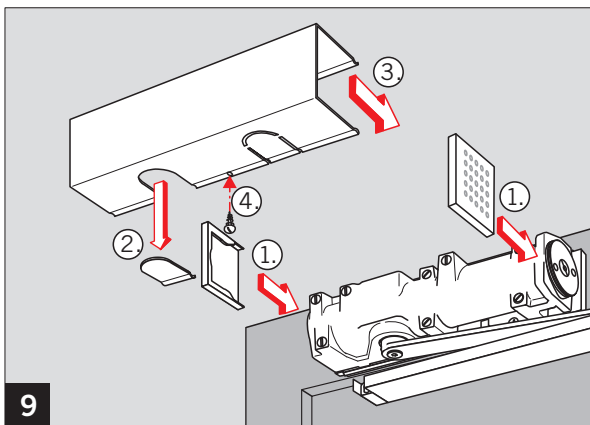
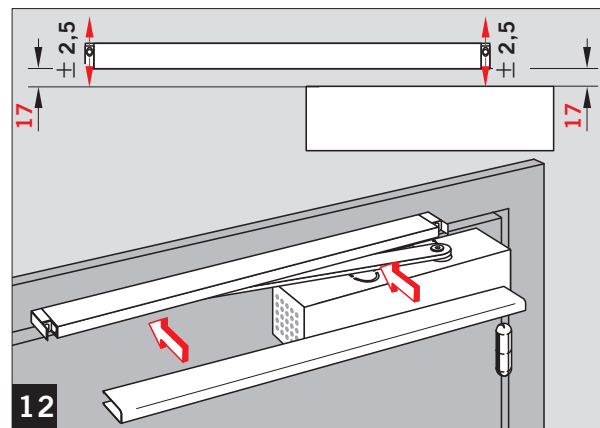
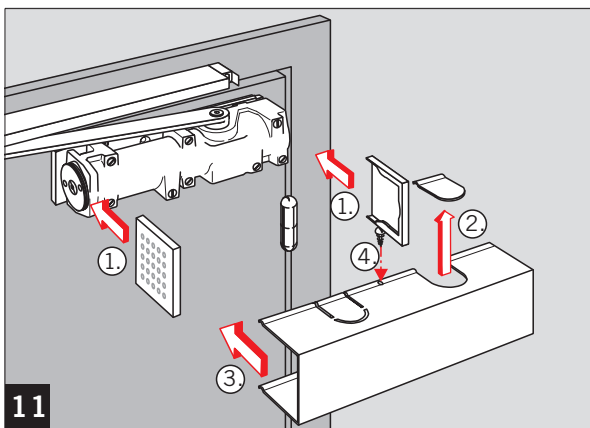
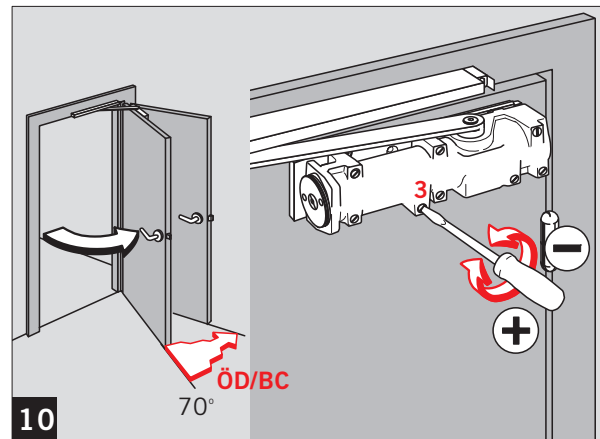
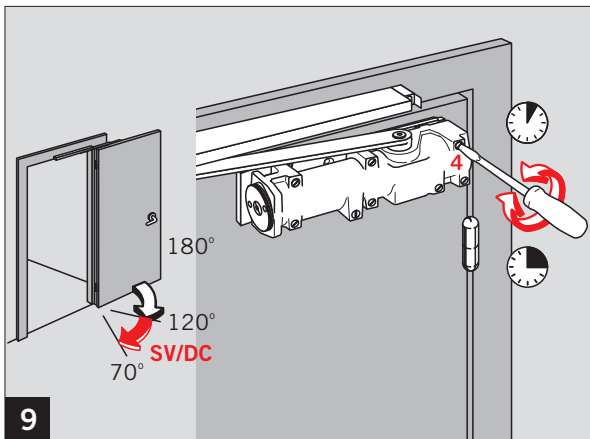


3



4





Änderungen vorbehalten  
Subject to change without notice