

Hoogwaardige
technologie voor
de wereld markt.
Le meilleur de la
technologie.

DORMA
TS 90 Impulse.





DORMA TS 90 Impulse.

Bewezen DORMA-nokkentechnologie nu ook voor het basissegment.

De uitgekende technologie met de hartvormige nokkenas is nu gecombineerd met een nieuw, compact ontwerp voor een superieur product in het standaardsegment.

Met 246 mm lengte, 56 mm hoogte en 46 mm dik wordt een nieuwe dimensie bereikt, die overtuigende maatstaven stelt. Aandrijving via de bewezen DORMA nokkenas techniek maakt een comfortabel en

kinderlijk eenvoudig openen van de deur mogelijk. Even voordelig laat de DORMA TS 90 Impulse zich aanbrengen. Met zijn vier montagemogelijkheden en zijn eenvoudige, snelle montage zonder montageplaat is hij geschikt voor vrijwel alle toepassingen. De sluitsnelheid is via twee ventielen individueel instelbaar, van 160°-15° en 15°-0°. Het sluitproces onderscheidt zich door een hoge constantie. Een optionele eenheid met vastzetstelsel en openingsbegrenzing maken een flexibele toepassing mogelijk.

La technologie DORMA de la came en forme de cœur est désormais disponible en entrée de gamme.

DORMA crée et lance un ferme-porte adapté au marché des portes intérieures : avec la nouvelle came symétrique et un design original. Il assure une ouverture facile, confortable de la porte et la sécurité de fermeture.

Les dimensions du TS 90 Impulse de DORMA sont compactes : 246 mm de longueur, 56 mm de hauteur et 46 mm de profondeur.

La pose du ferme-porte est simple et rapide, sans plaque de montage. Il s'adapte à toutes les applications avec ses huit types d'installation. La vitesse de fermeture est réglable par deux vis, sur deux plages de fermeture indépendantes : de 160° à 15° et de 15° à 0°. Le processus de fermeture se distingue par sa puissance. En complément, sont proposés des accessoires : dispositif d'arrêt ou limiteur d'ouverture.



DORMA TS 90 Impulse

De sluiters is zowel voor DIN-R als voor DIN-L-montage geschikt, en leverbaar in de kleuren zilver en wit (overeenkomstig RAL 9016). De DORMA TS 90 Impulse is geproduceerd volgens DIN ISO 9001, getest volgens EN 1154¹⁾, en voorzien van CE markering¹⁾.

¹⁾in voorbereiding

DORMA TS 90 Impulse

Le ferme-porte est réversible droite-gauche. Il est disponible en coloris argent, blanc (proche du RAL 9016) et noir. Le ferme-porte DORMA TS 90 Impulse est fabriqué selon la norme ISO 9001, il est conforme à la norme NF EN 1154¹⁾ et il bénéficie du marquage CE¹⁾.

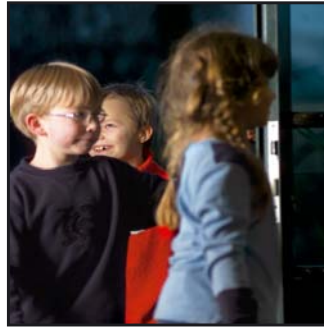
¹⁾En cours d'homologation



Gemakkelijk openen ...
Ouverture facile...



... hoog doorloopcomfort ...
... grand confort d'utilisation ...



... kinderlijk eenvoudig!
... un jeu d'enfant !



Gegevens en kenmerken / <i>Caractéristiques techniques</i>		TS 90 Impulse
Sluitkracht / <i>Force de fermeture</i>	grootte / <i>taille</i>	EN 3/4
Algemene deuren ¹⁾ / <i>Portes standard</i> ¹⁾	≤ 950 mm	●
Buitendeuren, naar buiten openend / <i>Portes extérieures ouvrant vers l'extérieur</i>		–
Brand- en rookwerende deuren ²⁾ / <i>Portes coupe-feu, pare-fumée et pare-flammes</i> ²⁾		●
Gelijke uitvoering voor DIN-L en DIN-R / <i>Réversible droite-gauche</i>		●
Drangerarm / <i>Bras</i>	glijarm / <i>à glissière</i>	●
Sluitsnelheid via twee ventielen onafhankelijk van elkaar en traploos instelbaar / <i>Vitesse de fermeture réglable en continu par vis, sur deux plages de fermeture indépendantes</i>	160° – 15° 15° – 0°	●
Openingsbegrenzing mechanisch / <i>Limiteur d'ouverture mécanique</i>		○
Sluitvertraging / <i>Retardement à la fermeture</i>		–
Vastzetinrichting / <i>Arrêt</i>		○
Afmetingen in mm / <i>Dimensions en mm</i>	lengte / <i>Longueur</i> dikte / <i>Profondeur</i> hoogte / <i>Hauteur</i>	246 46 56
Deursluiser getest volgens EN 1154 ³⁾ / <i>Ferme-porte conforme à la norme NF EN 1154</i> ³⁾		●
CE Markering voor bouwproducten ³⁾ / <i>Marquage CE pour produits de construction</i> ³⁾		●

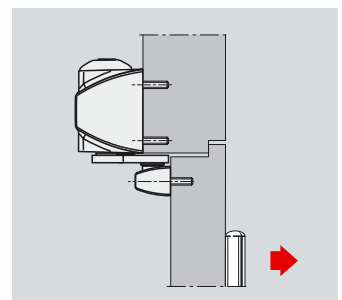
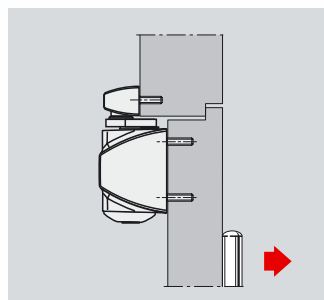
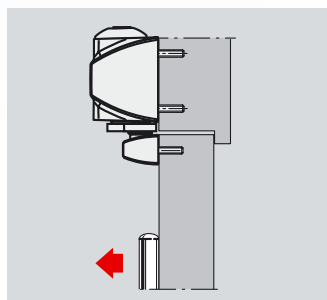
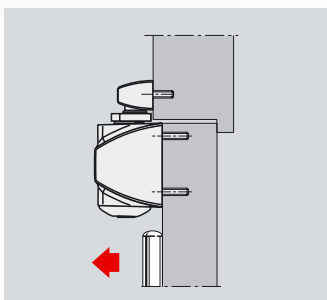
● ja *oui* / – nee *non* / ○ optie *option*

¹⁾ voor bijzonder zware deuren en voor deuren, die tegen de winddruk moeten sluiten, adviseren we een DORMA-deursluiser met de eerstvolgend grotere sluitkracht. / *Pour des portes particulièrement lourdes et pour des portes extérieures soumises à la pression du vent, nous recommandons un ferme-porte DORMA avec une force de fermeture supérieure et freinage à l'ouverture.*

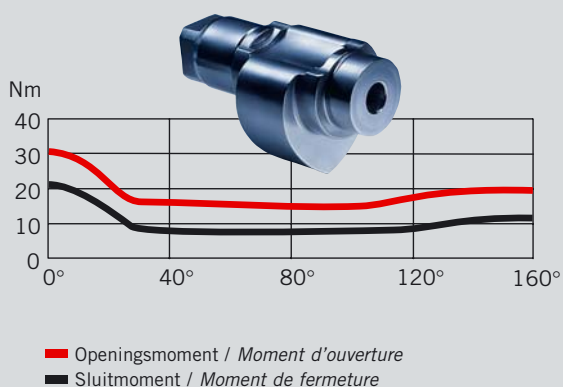
²⁾ Geldt niet voor de BRD (Bondrepubliek Duitsland) / *Non valable en RFA*

³⁾ in voorbereiding / *En cours d'homologation*

Een overzicht van de vier montagevarianten:
Les 8 types d'installation (à droite ou à gauche) :

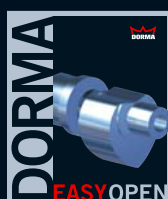


Het momentenverloop in vergelijking.

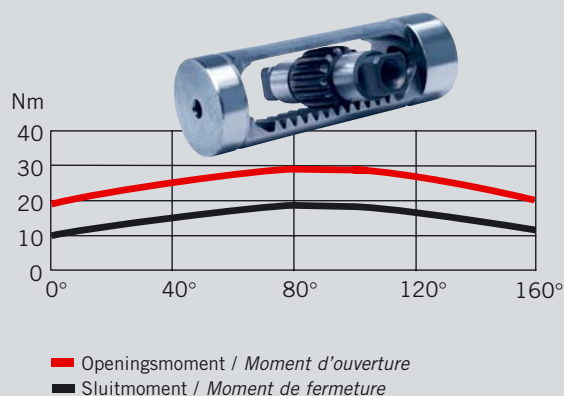


Moeiteloos openen is gemakkelijk gemaakt. De deursluiter DORMA TS 90 Impulse is uitgerust met de hartvormige nokkenschijf, en garandeert dat bij het openen van de deur de weerstand die moet worden overwonnen, onmiddellijk wegvalt en u gemakkelijk door de deuropening kunt passeren. Bovendien is een veilig sluiten van de deur gegarandeerd.

Ouverture facile et sans peine. Doté de la nouvelle came symétrique en forme de cœur, le ferme-porte DORMA TS 90 Impulse permet une utilisation confortable de la porte : une résistance à l'ouverture immédiatement dégressive et un passage aisé. La sécurité de fermeture est assurée par la puissance de l'appareil dans les derniers degrés.



Comparaison des courbes de fonctionnement.



Bij tandheugel deurdrangers in combinatie met glijarm welke standaard in de handel verkrijgbaar zijn, is in vergelijking een hogere kracht nodig om de deur te openen.

A l'inverse, quand un ferme-porte classique, conçu pour le bras à compas, est équipé d'un bras à glissière, il faut exercer sur la porte, pour l'ouvrir, un effort important et permanent.

Door Control Division worldwide

Central Europe

DORMA GmbH + Co. KG
Breckerfelder Str. 42-48
D-58256 Ennepetal
Phone +49 2333 793-0
Fax +49 2333 793-495

Belgique

DORMA foquin N.V./S.A.
Lieven Bauwensstraat 21a
8200 Brugge
T. +32 50 / 45 15 70
F +32 50 / 31 95 05
info@dorma.be



www.dorma.be



Door Control



Automatic



Glass
Fittings and
Accessories



Security/
Time and
Access (STA)



Movable
Walls



4 021226 288283