

TS 90 Impulse

Ferme-portes à came
symétrique et bras à glissière

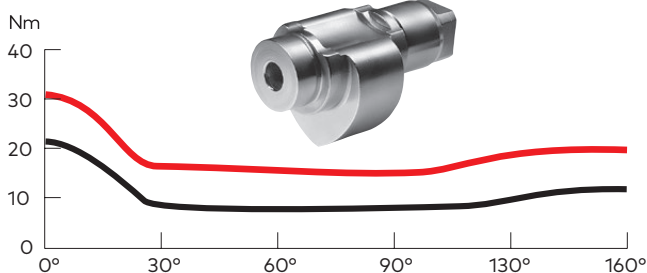
Le meilleur de la technologie

Le TS 90 Impulse de dormakaba allie efficacité technique, conformité – avec glissière – à la norme EN 1154, prix performant et design original. De plus, sa souplesse à l'ouverture le met en conformité avec la loi du 24 août 2006 sur l'accessibilité des personnes à mobilité réduite.

Par ses possibilités universelles de montage et ses qualités fonctionnelles, la gamme répond à la plupart des besoins en fermeture de porte.

Fabrication certifiée ISO 9001

Courbes de fonctionnement



La came symétrique en forme de coeur et l'entraînement linéaire du TS 90 Impulse dormakaba offrent à l'utilisateur un grand confort d'utilisation grâce à une résistance à l'ouverture immédiatement dégressive. Pour les enfants, les personnes âgées et les handicapés, ouvrir la porte est autrement plus facile.

Fermeture fiable et contrôlée avec une force de fermeture qui n'augmente que dans la phase finale.

— Moment d'ouverture

— Moment de fermeture (Force de fermeture 3 EN)

Les avantages du TS 90 Impulse ...

... Pour le distributeur

- Une gamme de 3 produits, adaptée aux principaux besoins des installateurs. Conforme, avec glissière, à la norme EN 1154.
- Facilité de stockage grâce à un emballage unique pour le corps et sa glissière.
- Nouvelles applications (handicapé, hôtellerie, portes extérieures...) par la standardisation d'une technologie innovante à un prix performant.

... Pour l'installateur

- Montage simple et rapide, avec, ou sans plaque de montage.
- Réversible droite-gauche.
- Montage universel (tous types de montage) avec un seul modèle.
- Impressionnante durée de vie due à la fiabilité dormakaba.
- Modèle BC avec freinage à l'ouverture, et modèle H avec vitesse d'allongement du temps de passage.

... Pour l'architecte ou le bureau d'études

- Technologie reconnue de la came en forme de coeur.
- Ferme-porte à glissière pour l'équipement des portes intérieures, à un prix performant.

... Pour l'utilisateur

- Grand confort à l'ouverture et fermeture parfaitement contrôlée.
- Réglage fin de la vitesse de fermeture par deux vis de réglage indépendantes.
- En option avec arrêt mécanique ou limiteur d'ouverture.
- Modèle BC avec freinage à l'ouverture, pour préserver la porte et son environnement.
- Modèle H avec confort de passage.

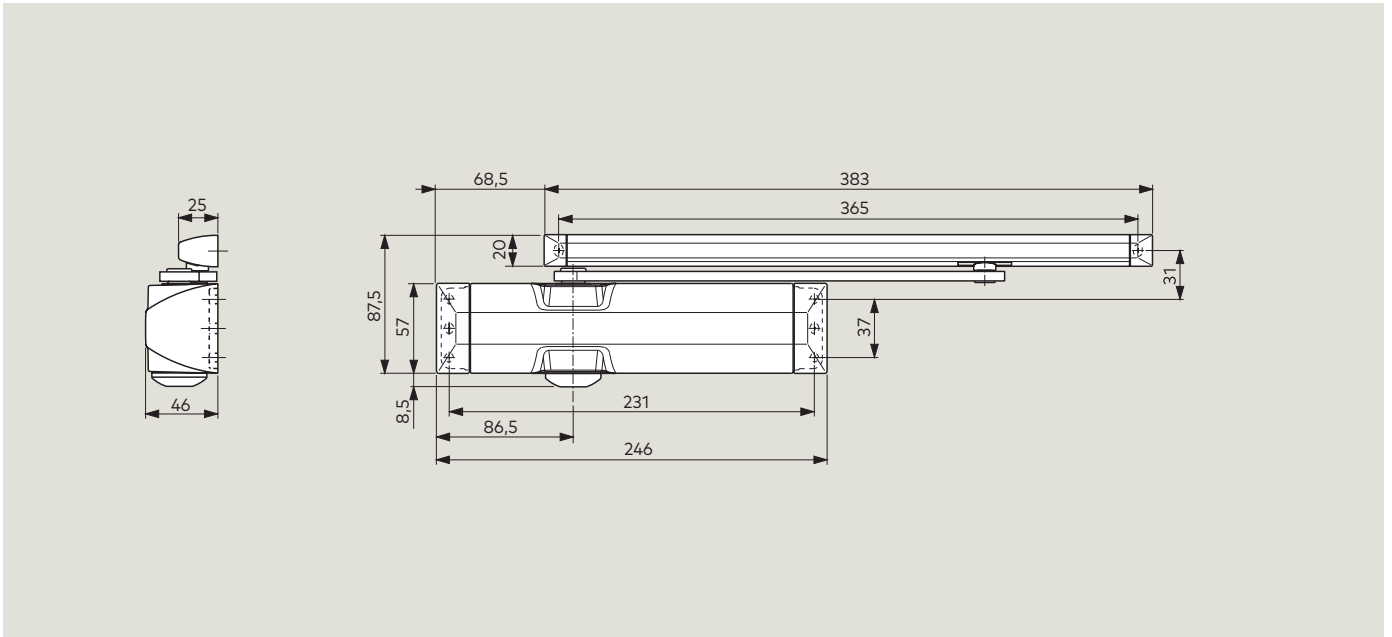


Gamme TS 90 Impulse – Caractéristiques techniques		TS 90	TS 90 BC	TS 90 H
Force de fermeture, selon EN 1154		3/4 EN	3/4 EN	3/4 EN
Dimension de porte, en largeur		≤ 1100 mm	≤ 1100 mm	≤ 1100 mm
Porte intérieure standard ¹⁾		●	●	●
Porte intérieure coupe-feu, pare-flamme ¹⁾		●	●	●
Porte extérieure, ouvrant vers l'extérieur ¹⁾		–	●	–
Porte extérieure, ouvrant vers l'intérieur ¹⁾		–	●	●
Un seul modèle : Pose universelle		●	●	●
Bras à glissière compact		longueur 320 mm	longueur 365 mm	longueur 365 mm
Vitesse de fermeture, réglable en continu par deux valves indépendantes	160° – 15° 15° – 0°	●	●	–
Vitesse de fermeture, avec allongement du temps de passage, réglable en continu par valve indépendante	160° – 45°	–	–	●
Vitesse de fermeture, réglable en continu par valve indépendante	45° – 0°	–	–	–
Freinage à l'ouverture, réglable en continu par valve indépendante	à partir de 70°	–	●	–
Arrêt mécanique, réglable et débrayable		○	○	○
Plaque de montage, avec groupe de perçage		○	○	○
Limiteur d'ouverture avec amortisseur		○	○	○
Dimensions en mm	Longueur	246	246	246
	Profondeur	46	46	46
	Hauteur	57	57	57
Poids en kg		1,7	1,7	1,7
Ferme-porte conforme à la norme EN 1154		●	●	●
Marquage CE pour produits de construction		●	●	●

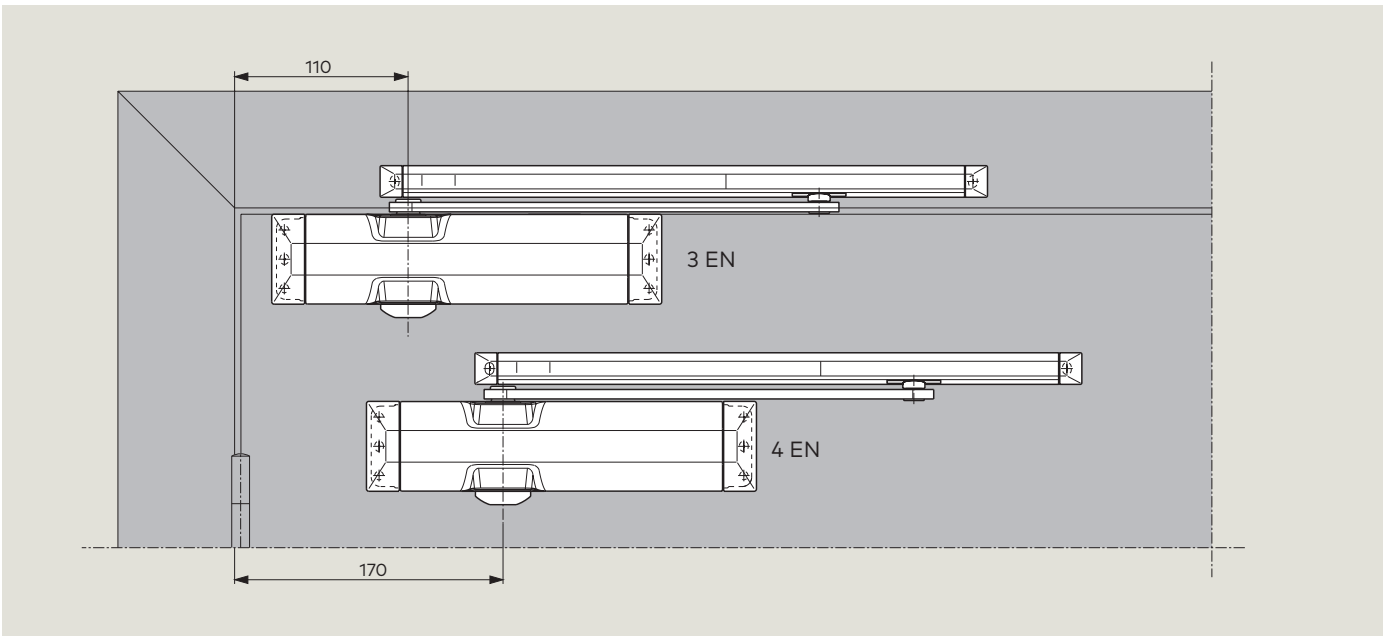
● Oui – Non ○ En option

¹⁾Pour des portes particulièrement lourdes, extérieures soumises à un fort passage (école ...) et à une forte pression du vent, nous recommandons le ferme-porte à came et glissière TS 93.

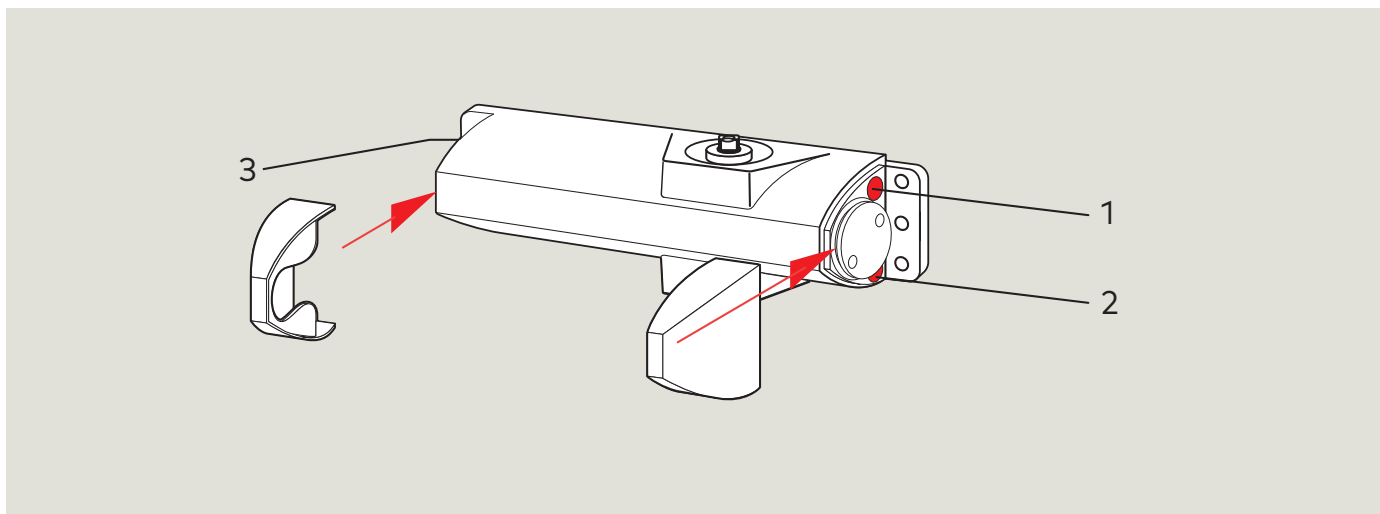
Dimensions



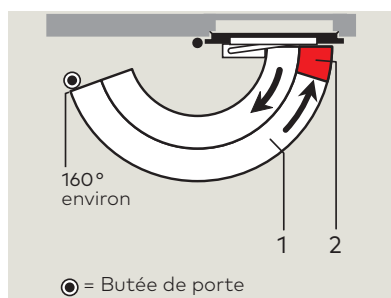
Selection de force 3/4 EN



Réglages hydrauliques des ferme-portes



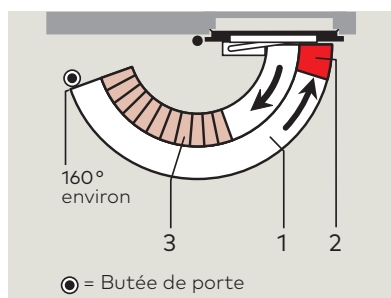
TS 90 Impulse force 3/4 EN



Les réglages hydrauliques sont ajustables en continu par deux vis indépendantes l'une de l'autre.

- 1 Vitesse de fermeture, réglable sur la plage de 160° à 15°.
- 2 A-coup final réglable, en continu sur la plage de 15° à 0°.

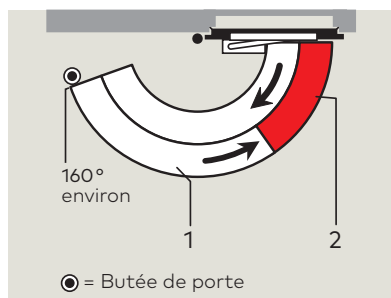
TS 90 Impulse BC force 3/4 EN



Les réglages hydrauliques sont ajustables en continu par trois vis indépendantes l'une de l'autre.

- 1 Vitesse de fermeture, réglable en continu sur la plage de 160° à 15°.
- 2 A-coup final réglable, en continu sur la plage de 15° à 0°.
- 3 Freinage à l'ouverture, réglable en continu à partir de 70°.

TS 90 Impulse H force 3/4 EN



Les réglages hydrauliques sont ajustables en continu par deux vis indépendantes l'une de l'autre.

- 1 Vitesse de fermeture, avec allongement du temps de passage, réglable en continu sur la plage de 160° à 45°.
- 2 Vitesse de fermeture, réglable en continu sur la plage de 45° à 0°.

Montage côté paumelles

Montage sur l'ouvrant côté paumelles

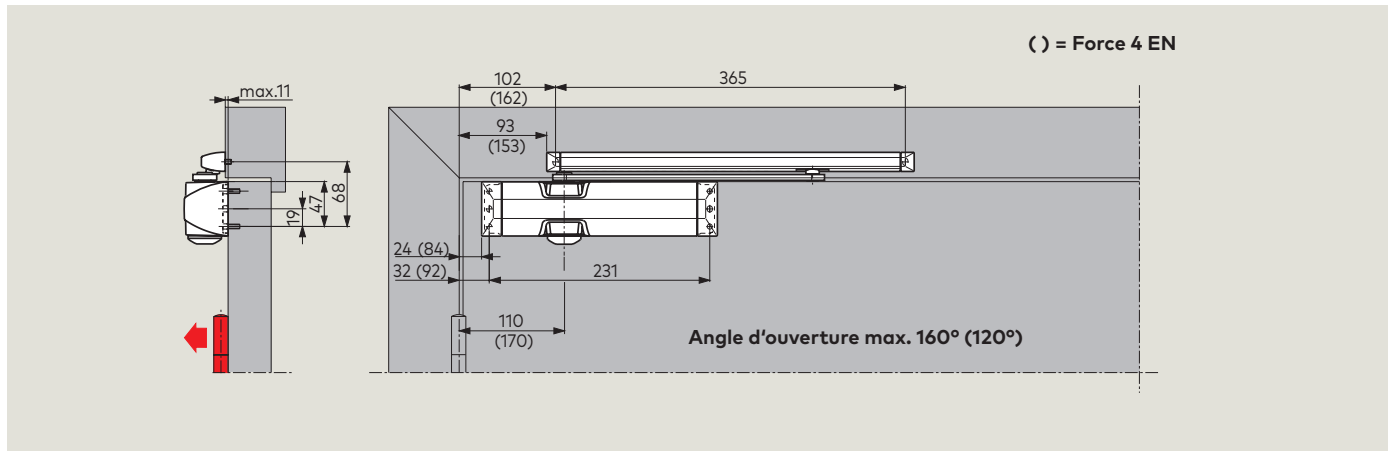


Schéma: exemples sur porte DIN-L. Le schéma serait symétrique sur porte DIN-R.

Montage sur le dormant côté paumelles

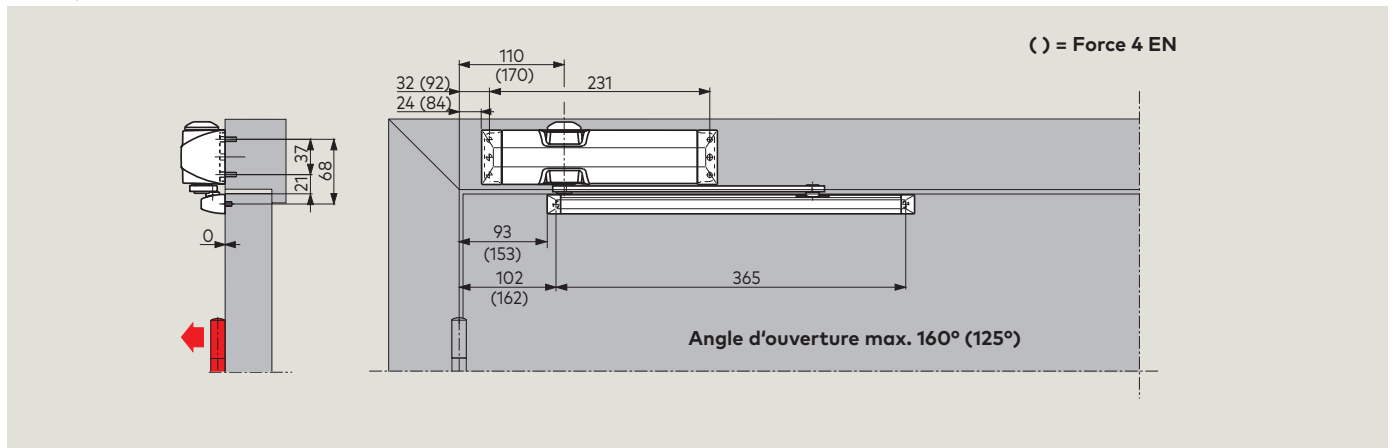


Schéma: exemples sur porte DIN-L. Le schéma serait symétrique sur porte DIN-R.

Dépendant de la situation, l'angle d'ouverture est limité. Il est recommandé d'utiliser le limiteur d'ouverture ou de poser une butée de porte. Pour les portes coupe-feu et pareflames, il faut impérativement installer une butée de porte.

Montage côté opposé aux paumelles

Montage sur l'ouvrant côté opposé aux paumelles

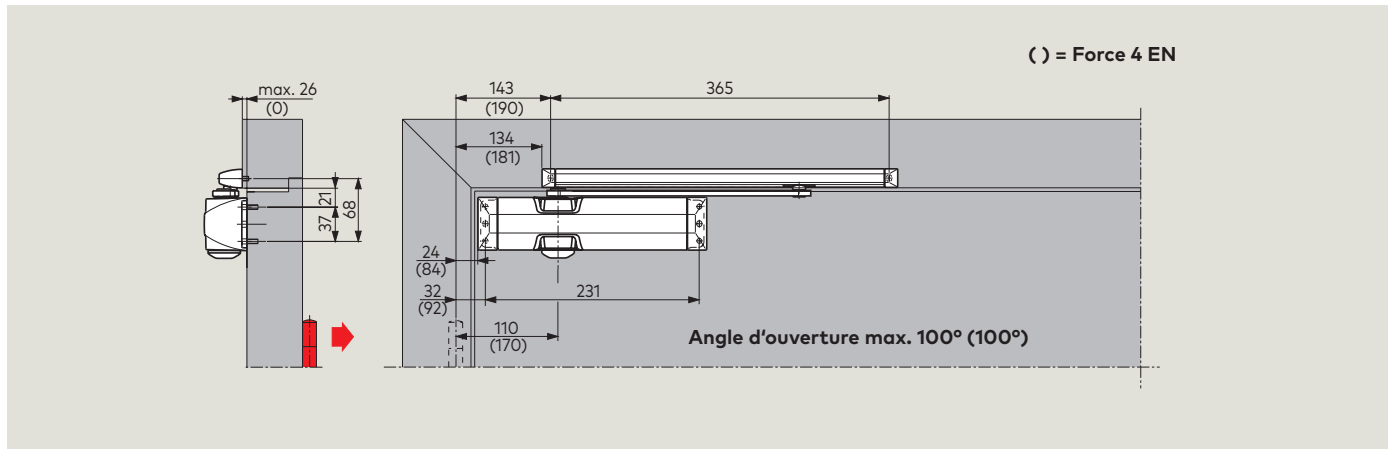


Schéma: exemples sur porte DIN-R. Le schéma serait symétrique sur porte DIN-L.

Montage sur le dormant côté opposé aux paumelles

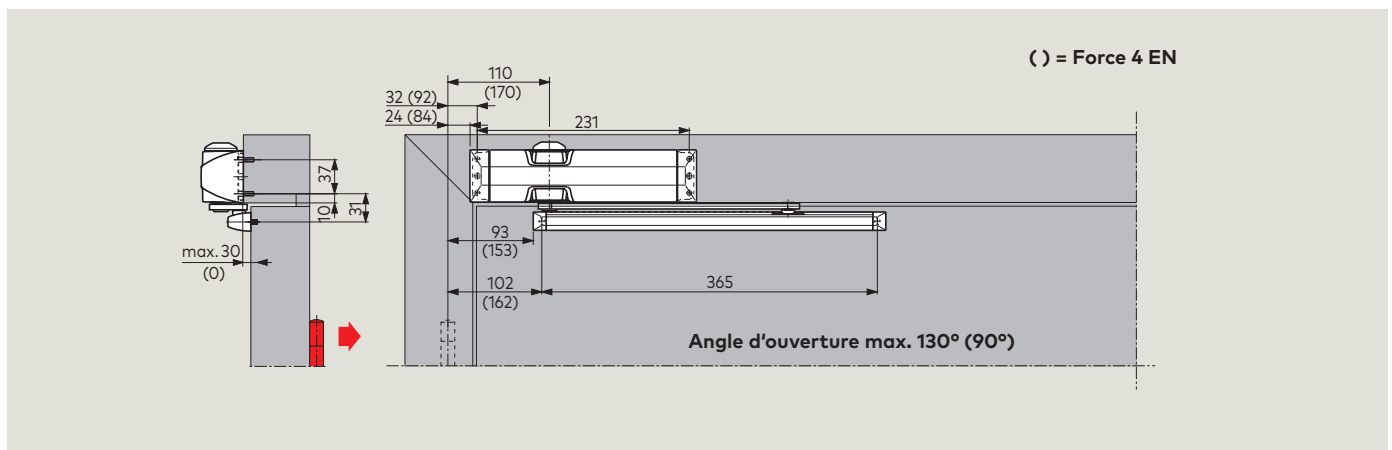
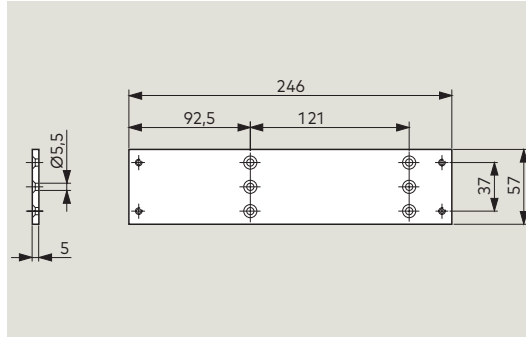
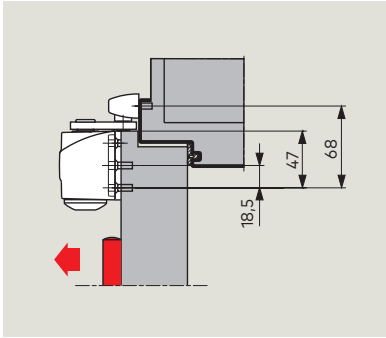


Schéma: exemples sur porte DIN-R. Le schéma serait symétrique sur porte DIN-L.

Dépendant de la situation, l'angle d'ouverture est limité. Il est recommandé d'utiliser le limiteur d'ouverture ou de poser une butée de porte. Pour les portes coupe-feu et pareflames, il faut impérativement installer une butée de porte.

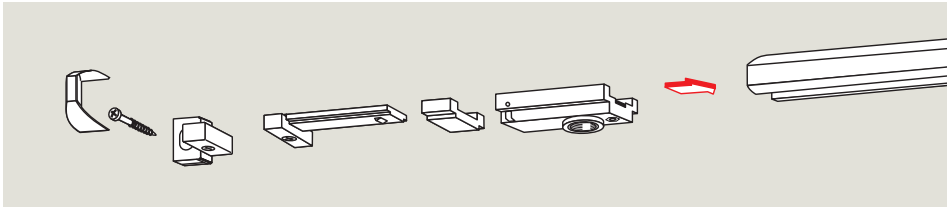
Accessoires gamme

Plaque de montage pour corps



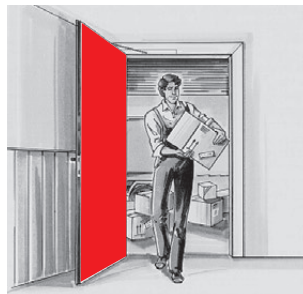
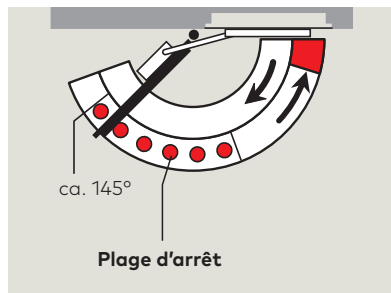
Avec groupe de perçage universel, pour la pose sur profil tubulaire (acier ou aluminium).

Arrêt mécanique



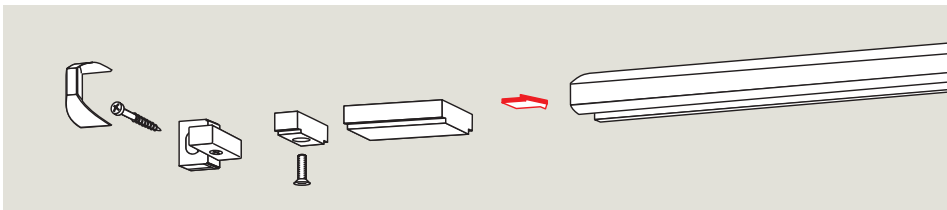
L'arrêt mécanique permet le blocage de la porte (interdit sur portes coupe-feu) à un angle précis jusqu'à un angle d'ouverture de env. 145°.

L'arrêt mécanique est adapté aux portes gauches ou droites, indifféremment. Il peut être installé dans la glissière ultérieurement.



L'arrêt mécanique n'est pas conçu pour les portes coupe-feu, pare-fumée et pare-flammes. A mettre en place uniquement sur réglage force 3 EN

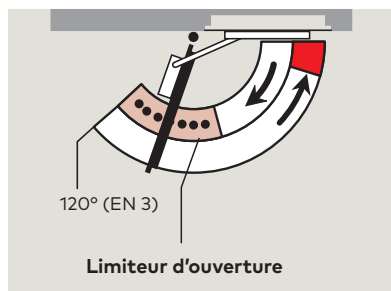
Limiteur d'ouverture



Le limiteur d'ouverture peut être installé dans la glissière ultérieurement.

Réglable de 80° à 120° au maximum.

L'utilisation du limiteur d'ouverture évite qu'une porte ouverte normalement vienne heurter le mur.



Le limiteur d'ouverture n'est pas une protection contre les ouvertures violentes. Dans de nombreuses applications, il ne remplace pas la butée de porte, ou le freinage hydraulique à l'ouverture (TS 90 Impulse BC).

TS 90 Impulse 3/4 EN

Particularités et avantages :

Le TS 90 Impulse force 3/4 EN, est la solution idéale, dévolue aux portes intérieures, standard et coupe-feu, jusqu'à 1 100 mm de largeur, dans les Établissements Recevant du Public.

La position du corps en force 3 EN à 24 mm de l'axe des paumelles, associée à une glissière compacte, lui autorise l'installation sur vantail semi fixe à partir de 530 mm de largeur.



Conformité Accessibilité
< 50 N validé par le CNPP

CEN/TR 15894
Validé par le MPA NRW

Sa souplesse à l'ouverture lui confère un confort de passage remarquable, en conformité avec l'arrêté du 1^{er} août 2006 sur l'accessibilité des handicapés.

La gamme des ferme-portes TS 90 Impulse a été testée en conformité avec cette réglementation, par le laboratoire du CNPP. Le certificat est disponible sur demande.

Descriptif :

Ferme-porte avec sa glissière compacte.
Fabrication ISO 9001.
Technologie à came et contre-piston : Grande souplesse à l'ouverture.

Marqué CE et conforme à la norme EN 1154.
Prévu pour porte coupe-feu et pare-flammes.

Dimensions compactes (L x P x H) : 246 x 46 x 56.

Fixation invisible : Corps et glissière équipés d'embouts cachés.

Force de fermeture variable 3/4 EN, par déplacement sur la porte.
Largeur maxi du vantail : 1 100 mm
Deux vitesses de fermeture indépendantes, réglables en continu par valves hydrauliques :
• Vitesse de fermeture de 160° à 15°
• A-coup final de 15° à 0°

Circuit hydraulique thermo constant de -15° à +40°, selon EN 1154.
Valve de surpression : limiteur de pression hydraulique.

Réversible pour porte à gauche ou à droite.
Montage universel :
• Sur vantail côté paumelles, et sur dormant côté opposé aux paumelles.
• Sur dormant côté paumelles, et sur vantail côté opposé aux paumelles.

Accessoires disponibles :
• Plaque de montage, avec groupe de perçage universel, pour montage sur menuiseries métalliques.
• Limiteur d'ouverture avec amortisseur.
• Arrêt mécanique RF.

Couleurs disponibles : argent en standard, blanc (RAL 9016) et noir (RAL 9005).
Finition spéciale en option : RAL au choix du client.

TS 90 Impulse BC 3/4 EN

Particularités et avantages :

BC = Freinage à l'ouverture

Ce ferme-porte est équipé d'un **freinage hydraulique réglable à l'ouverture**. Il bénéficie d'une force 4 EN, qui le prédispose à l'équipement des portes extérieures en profilé d'aluminium jusqu'à 1100 mm de largeur.

Cette solution compétitive est étudiée pour préserver les portes ouvrant à l'extérieur des bâtiments, soumises à un passage important ainsi qu'au vent. Le TS 90 Impulse BC peut être associé à la plaque de montage (disponible en accessoire) pour menuiseries métalliques.



Conformité Accessibilité
< 50 N validé par le CNPP

CEN/TR 15894
Validé par le MPA NRW

Sa souplesse à l'ouverture lui confère un confort de passage remarquable, en conformité avec l'arrêté du 1^{er} août 2006 sur l'accessibilité des handicapés.

La gamme des ferme-portes TS 90 Impulse a été testée en conformité avec cette réglementation, par le laboratoire du CNPP. Le certificat est disponible sur demande.

Descriptif :

Ferme-porte avec sa glissière compacte.
Fabrication ISO 9001.
Technologie à came et contre-piston : Grande souplesse à l'ouverture.

Marqué CE et conforme à la norme EN 1154.
Prévu pour porte coupe-feu et pare-flammes.

Dimensions compactes (L x P x H) : 246 x 46 x 56.

Fixation invisible : Corps et glissière équipés d'embouts cachés.

Force de fermeture variable 3 EN à 4 EN, par déplacement sur la porte.

Largeur maxi du vantail : 1100 mm.

Deux vitesses de fermeture indépendantes, réglables en continu par valves hydrauliques :

- Vitesse de fermeture de 160° à 15°
- A-coup final de 15° à 0°

Freinage à l'ouverture, réglable en continu par valve hydraulique, à partir de 70°.

Circuit hydraulique thermo constant de -15° à +40°, selon EN 1154.
Valve de surpression : limiteur de pression hydraulique.

Position du corps à 24 mm de l'axe des paumelles, en réglage force 3 EN.

Réversible pour porte à gauche ou à droite.

Montage universel :

- Sur vantail côté paumelles, et sur dormant côté opposé aux paumelles.
- Sur dormant côté paumelles, et sur vantail côté opposé aux paumelles.

Accessoires disponibles :

- Plaque de montage, avec groupe de perçage universel, pour montage sur menuiseries métalliques.
- Limiteur d'ouverture avec amortisseur.
- Arrêt mécanique RF (utilisation uniquement sur position force 3 EN).

Couleurs disponibles : argent en standard, blanc (RAL 9016) et noir (RAL 9005).

TS 90 Impulse H 3/4 EN

Particularités et avantages :

H = Hôpital, Hôtellerie restauration et Handicapé.

Ce ferme-porte est équipé de deux valves de vitesse à la fermeture. La première plage de vitesse permet – selon réglage – d'allonger le temps de passage, pour franchir confortablement le seuil une fois la porte ouverte. Cela facilite certains déplacements, comme :

- Les clients avec leurs valises (chambres d'hôtels et passages communs).
- Les personnes à mobilité réduite (personnes âgées, parents avec poussette, jeunes enfants, ...).
- Les personnes handicapées.
- Des lits, des poubelles ou bien des chariots de linges usagers.



Conformité Accessibilité
< 50 N validé par le CNPP

CEN/TR 15894
Validé par le MPA NRW

Sa souplesse à l'ouverture lui confère un confort de passage remarquable, en conformité avec l'arrêté du 1^{er} août 2006 sur l'accessibilité des handicapés.

La gamme des ferme-portes TS 90 Impulse a été testée en conformité avec cette réglementation, par le laboratoire du CNPP. Le certificat est disponible sur demande.

Descriptif :

Ferme-porte avec sa glissière compacte.
Fabrication ISO 9001.
Technologie à came et contre-piston : Grande souplesse à l'ouverture.

Marqué CE et conforme à la norme EN 1154.
Prévu pour porte coupe-feu et pare-flammes.

Dimensions compactes (L x P x H) : 246 x 46 x 56.

Fixation invisible : Corps et glissière équipés d'embouts cachés.

Force de fermeture variable 3 EN à 4 EN, par déplacement sur la porte.

Largeur maxi du vantail : 1100 mm.

Deux vitesses de fermeture indépendantes réglables par valves hydrauliques :

- Vitesse de fermeture, avec allongement du temps de passage, de 160° à 45°.
- Vitesse de fermeture, de 45° à 0°.

Circuit hydraulique thermo constant de -15° à +40°, selon EN 1154.

Valve de surpression : limiteur de pression hydraulique.

Position du corps à 24 mm de l'axe des paumelles, en réglage force 3 EN.

Réversible pour porte à gauche ou à droite.

Montage universel :

- Sur vantail côté paumelles, et sur dormant côté opposé aux paumelles.
- Sur dormant côté paumelles, et sur vantail côté opposé aux paumelles.

Accessoires disponibles :

- Plaque de montage, avec groupe de perçage universel, pour montage sur menuiseries métalliques.
- Limiteur d'ouverture avec amortisseur.
- Arrêt mécanique RF (utilisation uniquement sur position force 3 EN).

Couleurs disponibles : argent en standard, blanc (RAL 9016) et noir (RAL 9005).

Codification ferme-portes et accessoires

TS 90 Impulse 3/4 EN	
Argent	10200401
Blanc (RAL 9016)	10200411
Noir (RAL 9005)	10200419
TS 90 Impulse BC 3/4 EN	
Argent	10210401
Blanc (RAL 9016)	10210411
Noir (RAL 9005)	10210419
TS 90 Impulse H 3/4 EN	
Argent	10240401
Blanc (RAL 9016)	10240411
Noir (RAL 9005)	10240419
Plaque de montage pour TS 90 Impulse	
Argent	10002901
Blanc (RAL 9016)	10002911
Noir (RAL 9005)	10002919
Arrêt mécanique pour glissière TS 90 Impulse utilisation en force 3 EN	10002100
Limiteur d'ouverture pour glissière TS 90 Impulse	10002000



www.dormakaba.com

dormakaba Deutschland GmbH
DORMA Platz 1
58256 ENNEPETAL
Allemagne
T: +49 2333 793-0
F: +49 2333 793-4950

WN 053 611 51532, 12/16, TS 90 Impulse, F, x, DMS, xx/13
Documentation non contractuelle.
Sous réserve de modifications techniques et normatives.