

REFERENCE ONLY, NOT TO SCALE
DO NOT USE AS A DRILLING TEMPLATE
CALL 800-849-8324



Kaba Access Control
 www.kabaaccess.com
 Tel: 800.849.8324

ATTENTION
 Placer le gabarit et percer de l'extérieur en compensant pour l'angle de la porte, s'il y a lieu.

NOTE: Cette serrure peut être installée sur des portes de 1 3/8" (35 mm) à 2 1/4" (57 mm) d'épaisseur. Se procurer les renforts appropriés auprès d'un fabricant de portes de métal vides en vue d'empêcher l'affaissement des parois. Lorsque des coussinets anti-chocs sont utilisés, placer la gâche en conséquence.

Découpe du pêne

7104
GABARIT
MAIN DE
PORTE DROITE

2 3/4"
(70 mm)
DISTANCE
D'ENTRÉE

Haut

***IMPORTANT**
 Percer les quatre trous de 1/4" (6 mm) de dia. avant les autres trous.

CAUTION: Marquer avec précision, percer en ligne droite

DISTANCE D'ENTRÉE 2 3/4" (70 mm)

DISTANCE D'ENTRÉE 2 3/4" (70 mm)

Bas

Insérer le pêne, tracer le pourtour de la têtère, mortaiser la profondeur requise.

7104
GABARIT
MAIN DE
PORTE GAUCHE

2 3/4"
(70 mm)
DISTANCE
D'ENTRÉE

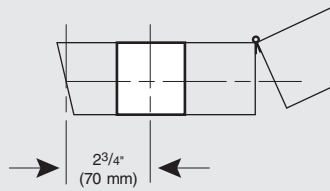
PLIER CE RABAT SUR LE BORD DE LA PORTE
 S'ASSURER QUE LE PLI EST EXACTEMENT SUR LE REPÈRE DE PLIAGE

Marquer le centre de l'épaisseur de la porte

Percer le trou du pêne 1" (25 mm) de dia.

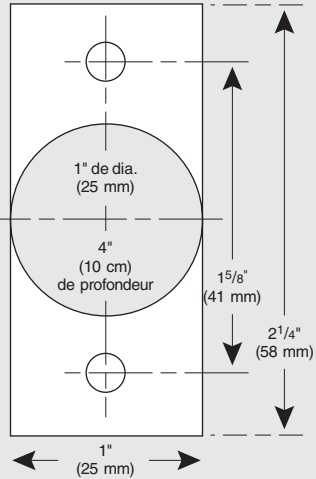
ATTENTION

Placer le gabarit et percer de l'extérieur en compensant pour l'angle de la porte, s'il y a lieu.



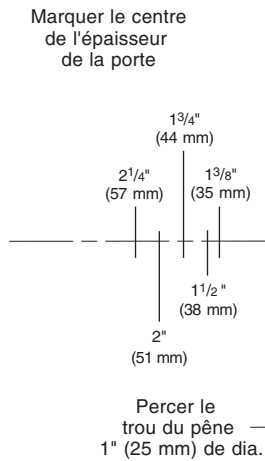
NOTE: Cette serrure peut être installée sur des portes de 1 3/8" (35 mm) à 2 1/4" (57 mm) d'épaisseur. Se procurer les renforts appropriés auprès d'un fabricant de portes de métal vides en vue d'empêcher l'affaissement des parois. Lorsque des coussinets anti-chocs sont utilisés, placer la gâche en conséquence.

Découpe du pêne



7104
GABARIT
MAIN DE
PORTE DROITE

2 3/8"
(60 mm)
DISTANCE
D'ENTRÉE



7104
GABARIT
MAIN DE
PORTE GAUCHE

2 3/8"
(60 mm)
DISTANCE
D'ENTRÉE

