
**Abbildung 1 – Teile des Schlosses mit stehendem Riegel**

Die Installationsanleitung bildet die Grundlage für die Genehmigung durch die Zulassungsstellen. Die Zulassung laut Prüfzeichen gilt nur bei ordnungsgemäßer Installation entsprechend dieser Installationsanleitung.

### Technische Daten – Auditcon-Schlossserie 2

1. Riegelnennabmessungen: 8 mm x 25,4 mm
2. Nenn-Vorschließweg des Riegels: 11,8 mm
3. Riegelverschluss: 11,8 mm
4. Maximale zusätzliche Transportleistung des Riegels: 22 N

**Hinweis:** Ein Schloss der Auditcon-Serie 2 mit stehendem Riegel lässt sich nicht öffnen, solange eine Kraft von mehr als 22 N auf das Ende oder eine Seite des Riegels einwirkt.

5. Maximale Belastung des vorgeschlossenen Riegels (alle Richtungen): 1 kN
6. Das Schloss kann an Safe- und Tresorraumtüren aus beliebigen Werkstoffen montiert werden.

**Hinweis:** Wie bei allen mechanischen und elektronischen Schlossvorrichtungen müssen der Safe und das Riegelwerk so ausgelegt sein, dass das Schloss geschützt ist.

### Benötigte Werkzeuge und Hilfsmittel

- Kreuzschlitzschraubenzieher mittlerer Größe (Nr. 2) (möglichst mit magnetischer Spitze)
- Inbusschlüssel 9/64 Inch
- Metallsäge mit feiner Zahnung
- kleine Flachfeile
- Mehrzweckschere
- Maßband oder Lineal
- Handgelenkmanschette zur Vermeidung elektrostatischer Entladungen

### Zusätzlich empfohlen:

- Drehmomentschraubenschlüssel (erforderliche Kapazität: 3,4 Nm)
- kleine Gripzange
- Gewindefestigungsmittel Loctite® 262 (rot) für Befestigungsschrauben für Schlosseinheit

**ACHTUNG!** Bei korrekter Montage sind Kaba-Mas-Schlösser gegen Beschädigung durch elektrostatische Entladungen von bis zu 25.000 V geschützt. So schützen Sie das Schloss während dem Einbau vor schädlichen elektrostatischen Entladungen:

- Fassen Sie die Tastatureinheit nur am äußeren Rand an!
- Legen Sie während der Einbauarbeiten eine Elektrostatik-Handgelenkmanschette an, die am Schloss oder Safe geerdet ist.

### Vorbereitung der erstmaligen Schlossinstallation

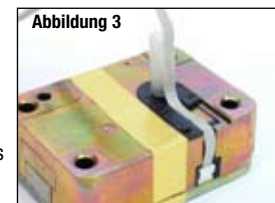
(sofern erforderlich)

1. Legen Sie anhand der mitgelieferten Schablone die exakten Positionen der Schlossbefestigungslöcher (in Bezug auf das Spindeloch) fest.
2. Das Spindeloch sollte einen Mindestdurchmesser von 10,3 mm und einen maximalen Durchmesser von 11,1 mm haben. (Ein Durchmesser von 10,3 mm wird empfohlen.) Das Spindeloch muss entgratet werden.
3. Für die Befestigungsschrauben der Drehknopf-einheit sind Gewindelöcher, Kaliber 8-32, auf 9,5 mm Tiefe (mindestens 6,4 mm Bohrlochtiefe) zu bohren. Bohren Sie entweder die beiden Befestigungslöcher in der horizontalen Ebene oder die beiden Löcher in der vertikalen Ebene.
4. Bei der Montage der Schlosseinheit (Einbau in ein Riegelwerk) ist darauf zu achten, dass der Schlossriegel über genügend Spiel verfügt, um in seine Ausgangs- und Endpositionen ein- und auszufahren. Außerdem ist zu bedenken, dass die Schubkraft nur in axialer Richtung (Schließrichtung) wirkt. Auf das Schloss dürfen keine seitlichen Kräfte einwirken.
5. Werden andere Teile des Riegelwerks an der Schlosseinheit befestigt (z. B. zur Aktivierung einer Blockiereinrichtung), können die entsprechenden Zwischenstücke mit Schrauben, Kaliber M4, an der Vorderseite des Schlossriegels anmontiert werden (Drehmoment bei 15 mm Schraubtiefe: maximal 200 Ncm).

### Teil I: Einbau der Schlosseinheit

**ACHTUNG!** Die Schlosseinheit darf nicht auseinandergenommen werden! Im Inneren des Schlossgehäuses befinden sich keine reparierbaren oder austauschbaren Teile.

1. Setzen Sie einen Kabelschutzring von der Rückseite der Tresortür aus in das entgratete Spindeloch ein.
2. Setzen Sie das Schutzröhrchen auf die Halterung am Schlossgehäuse auf. (Abbildung 2)
3. Halten Sie die Schlosseinheit fest, und führen Sie das Röhrchen durch das Spindeloch. Halten Sie nun das Schlossgehäuse flach an die Innenseite der Tresortür.
4. Markieren Sie am Röhrchen die Stelle, an der es flach aus der Außenseite der Tresortür austritt (Toleranz 1,6 mm).
5. Nehmen Sie die Schlosseinheit wieder von der Tresortür ab, und schneiden Sie das Röhrchen knapp innerhalb der Markierung durch.
6. Schließen Sie ein Ende des Flachbandkabels an dem Anschluss an der Unterseite des Schlossgehäuses an. (Abbildung 3)
7. Verlegen Sie das Flachbandkabel wie vorgesehen am Schlossgehäuse entlang, und fixieren Sie es mit dem mitgelieferten Isolierband an der Außenseite des Röhrchens. (Abbildung 3)



8. Halten Sie die Schlosseinheit fest, und führen Sie das andere Ende des Flachbandkabels und das Röhrchen behutsam durch das Spindeloch, so dass sie an der Außenseite der Tresortür wieder austreten.
9. Schrauben Sie die Schlosseinheit mit den vier hierfür vorgesehenen Befestigungsschrauben Kaliber M6-1 an der Innenseite der Tresortür fest. (Drehmoment 2,8 -3,4 Nm)

**Hinweis:** Wir empfehlen, die Befestigungsschrauben für die Schlosseinheit mit dem Gewindefestigungsmittel Loctite® 262 (rot) zu sichern.

10. Stecken Sie das Spindelende mit dem Gewindeloch so in die Schlosseinheit, dass die Spindel korrekt eingreift. Die gerillte Seite der Spindel ist so einzuführen, dass die Rillen der Spindel auf die Rillen im Mitnehmer ausgerichtet sind. Schließen Sie den Schlossriegel durch Drehen der Spindel vor, und prüfen Sie nach, ob die Rillen zum Riegel gerichtet sind.

11. Markieren Sie die Spindel 9,5 mm (± 1,6 mm) vor der Außenseite der Tresortür. (Abbildung 4)

12. Ziehen Sie die Spindel wieder aus dem Schlossgehäuse heraus, um das Kabel beim Kürzen der Spindel nicht zu beschädigen.

13. Sägen Sie die Spindel an der Markierung durch, und entgraten Sie den Schnitt.
14. Führen Sie die Spindel wieder ein. Orientieren Sie sich hinsichtlich der Ausrichtung an Schritt 10.



15. Setzen Sie den zweiten Kabelschutzring von der Vorderseite der Tresortür aus in das Spindeloch ein. Das Kabel muss mittig im Ring zu liegen kommen. (Abbildung 5)

## Teil II: Einbau der Eingabeeinheit

1. Halten Sie die Drehknopfeneinheit senkrecht. (Dabei muss der rote Bereich an der Drehknopfeneinheit an der Oberseite des Drehknopfes liegen.) Die Nase am Drehknopf muss den roten Bereich bedecken. Dies ist die Ausgangsstellung des Drehknopfes. (Abbildung 6 zeigt richtige Drehknopfposition.)

2. Führen Sie das Flachbandkabel durch die entsprechende Durchtrittsöffnung (je nach Ausrichtung des Flachbandkabels im Verhältnis zur Spindel). (Abbildung 7)

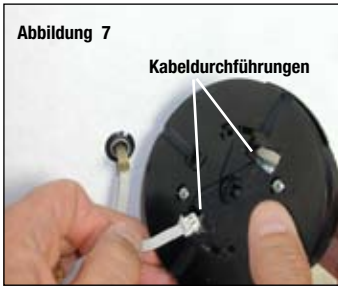
3. Richten Sie die Drehknopfeneinheit auf die Befestigungslöcher und die Spindel aus, und halten Sie die Einheit in Montageposition an die Außenseite der Tresortür.

**Vorsicht!** Zu diesem Zeitpunkt darf der Drehknopf nicht gedreht werden, um das Kabel nicht zu beschädigen.

4. Halten Sie die Drehknopfeneinheit in Montageposition fest, und befestigen Sie die Einheit mit den beiden Schrauben Kaliber 8-32 unter Verwendung des Inbusschlüssels Größe 9/64 Inch. Ziehen Sie die Schrauben fest (Drehmoment 1,9 - 2,25 Nm), und prüfen Sie nach, ob sich der Drehknopf ungehindert drehen lässt. (Abbildung 8)

5. Halten Sie den Drehknopf an Ort und Stelle fest, und setzen Sie die Spindelbefestigungsschraube Kaliber 6-32 durch die Rückseite des Schlosses hindurch in das Spindelende ein. (Abbildung 9). Drehen Sie die Schraube fest, so dass sie gut in der Spindel sitzt. (Drehmoment 1,6 Nm – 1,8 Nm)

6. Schließen Sie den vierpoligen Steckverbinder des Dynamokabels von der Drehknopfeneinheit an der vierpoligen Buchse an der Rückseite der Tastatureinheit an. Das Dynamokabel ist verpolungssicher ausgeführt. (Abbildung 10)



7. Schließen Sie den mit Führungsnute versehenen Picoflex-Steckverbinder am Ende des Flachbandkabels am Anschluss auf der Platine der Tastatureinheit an. (Abbildung 11)

8. Führen Sie das Dynamokabel und das Flachbandkabel entgegen dem Uhrzeigersinn so um den Dynamo herum, dass sie beim Anbringen der Tastatureinheit nicht eingeklemmt werden. (Abbildung 12)

9. Bringen Sie die Nase des Drehknopfes in die Ausgangsstellung.

### Vorsichtshinweis zum nächsten Schritt:

**Schritt:** Ist die Tastatureinheit eingerastet, kann sie nur nach dem Demontageverfahren wieder abgenommen werden. **Beim nächsten Schritt Tastatureinheit nicht einrasten lassen!**

10. Richten Sie die Tastatureinheit in senkrechter Stellung auf die Drehknopfeneinheit aus, und führen Sie die beiden Rasten der Tastatureinheit **vorsichtig** teilweise in die Aufnahmen der Drehknopfeneinheit ein, **ohne die Tastatureinheit einrasten zu lassen!** (Abbildung 13)

11. Testen Sie das Schloss, bevor Sie die Tastatureinheit endgültig montieren. Prüfen Sie folgendes:

**Hinweis:** Wenn die Tastatureinheit nicht korrekt ausgerichtet ist, können Sie diese nun noch einmal abnehmen und die Drehknopfeneinheit justieren.

- Laden Sie das Schloss auf, indem Sie den Drehknopf mehrmals nach links und nach rechts drehen, bis die grüne und die rote LED gleichzeitig blinken und das Schloss mit zwei Pieptönen signalisiert, dass es aufgeladen ist. Drehen Sie den Schlossdrehknopf in die **Ausgangsposition**, und geben Sie die Werkskombination ein. (Bei Modell 52 und T52 ist dies die Nummer 502550. Bei Modell 252 und 552 geben Sie statt dessen eine zweistellige Zahl von 01-20 und anschließend „502550“ ein.) Nach korrekter Eingabe der Kombination zeigt ein grünes Blinkzeichen an, dass das Schloss geöffnet werden kann. Drehen Sie die Drehknopf zum Öffnen des Schlosses nach rechts (im Uhrzeigersinn), bis der Schlossriegel zurückgeschlossen ist. Drehen Sie den Drehknopf dann wieder nach links, um den Schlossriegel vorzuschließen.



**Hinweis:** Nach korrekter Eingabe einer gültigen Kombination muss der Riegel innerhalb von 4 - 6 Sekunden zurückgeschlossen werden.

12. Nachdem Sie das Schloss erfolgreich getestet haben und sich davon überzeugt haben, dass keine Kabel eingeklemmt werden, können Sie die Tastatureinheit einrasten lassen.

13. Prüfen Sie nochmals die Schlossfunktion. Sollte das Schloss nicht einwandfrei funktionieren, verfahren Sie bitte entsprechend der nachstehenden Anleitung „Demontage der Tastatureinheit“.

### Demontage der Tastatureinheit

1. Entfernen Sie den Aufkleber von der Tastatureinheit.
2. Stecken Sie einen Schraubenzieher mit flacher Klinge in den Schlitz in der linken oberen Ecke der Tastatur, so dass die entsprechende Raste freikommt (Tastatureinheit hat zwei Rasten). (Abbildung 14)
3. Ziehen Sie die Tastatureinheit behutsam von der Drehknopfeneinheit ab.
4. Prüfen Sie nach, ob Kabel eingeklemmt wurden oder sich von ihren Anschlüssen gelöst haben.



14. Ist das Schloss mit einer Hilfsbatterie ausgestattet, ist nun die Batterieklemme an der Innenseite der Tresortür in der Nähe des Schlosses zu montieren und eine neue 9-V-Batterie (Typ „Alkaline“) einzusetzen.

© 2005 Kaba Mas Corporation. Alle Rechte vorbehalten.  
Produktgarantieinformationen sind zu finden unter:  
[www.kaba-mas.com](http://www.kaba-mas.com)

Kaba Mas Corporation  
749 W. Short Street, Lexington, KY 40508 USA  
Phone: (859) 253-4744 FAX: (859) 255-2655  
Kundendienst USA: (800) 950-4744

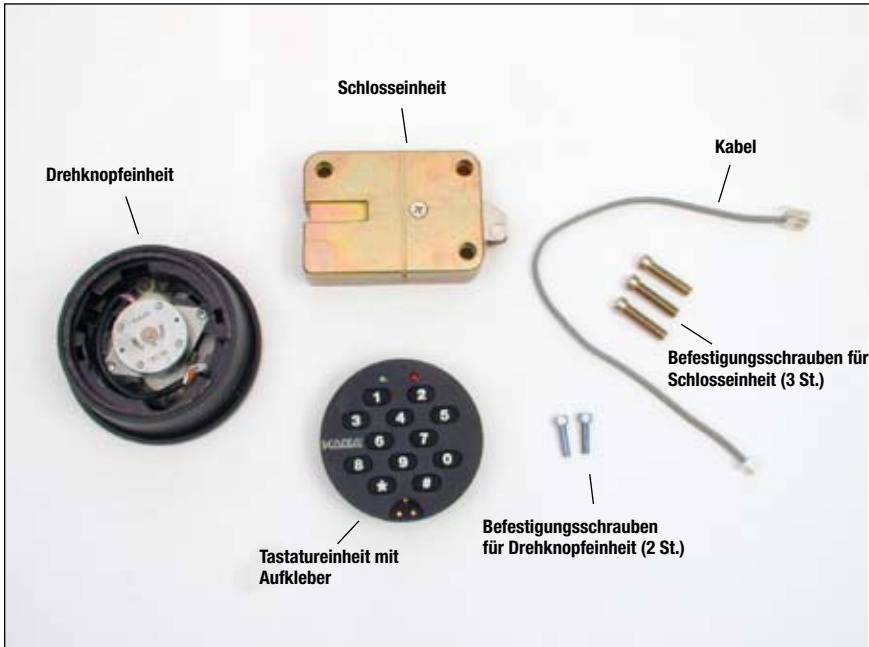


Abbildung 1 – Teile des Schieberiegelschlusses

Die Installationsanleitung bildet die Grundlage für die Genehmigung durch die Zulassungsstellen. Die Zulassung laut Prüfzeichen gilt nur bei ordnungsgemäßer Installation entsprechend dieser Installationsanleitung.

Um bei Tresoren, für die mehrere Schlösser vorgeschrieben sind, die Zulassung des Schlosses gemäß VdS-Klasse 2/EN-1300-Klasse B aufrecht zu erhalten, sind bestimmte Kriterien zu beachten. Das Schloss der Auditcon-Serie 2 muss als erstes Schloss durch das Riegelwerk gesichert werden. Der ordnungsgemäße Verschluss des Tresors ist mit dem Handgriff des Riegelwerks nachzuprüfen.

**Technische Daten – Auditcon-Schlossserie 2**

1. Riegel-nennabmessungen: 8 mm x 25,4 mm
2. Nenn-Vorschießweg des Riegels: 11,8 mm
3. Riegelvorschluss:
  - Schieberiegel mit rechtwinkliger Nase: 11,8 mm
  - Radschieberiegel: 12,6 mm
4. Maximale zusätzliche Transportleistung des Riegels: Keine

**Hinweis:** Ein Auditcon-Schloss der Serie 2 lässt sich nicht öffnen, solange eine Kraft auf das Ende oder eine Seite des Riegels einwirkt.

5. Maximale Belastung des vorgeschlossenen Riegels (alle Richtungen): 1 kN
6. Das Schloss kann an Safe- und Tresorraumtüren aus beliebigen Werkstoffen montiert werden.

**Hinweis:** Wie bei allen mechanischen und elektronischen Schlossvorrichtungen müssen der Safe und das Riegelwerk so ausgelegt sein, dass das Schloss geschützt ist.

**Benötigte Werkzeuge und Hilfsmittel**

- Kreuzschlitzschraubenzieher mittlerer Größe (Nr. 2) (möglichst mit magnetischer Spitze)
- Inbusschlüssel 9/64 Inch
- Handgelenkmanschette zur Vermeidung elektrostatischer Entladungen

**Zusätzlich empfohlen:**

- Drehmomentschraubenschlüssel (erforderliche Kapazität: 3,4 Nm)
- Gewindegewandmittel Loctite® 262 (rot) für Befestigungsschrauben für Schlosseinheit

**ACHTUNG!** Bei korrekter Montage sind Kaba-Mas-Schlösser gegen Beschädigung durch elektrostatische Entladungen von bis zu 25.000 V geschützt. So schützen Sie das Schloss während dem Einbau vor schädlichen elektrostatischen Entladungen:

- Fassen Sie die Tastaturreinheit nur am äußeren Rand an!
- Legen Sie während der Einbauarbeiten eine Elektrostatik-Handgelenkmanschette an, die am Schloss oder Safe geerdet ist.

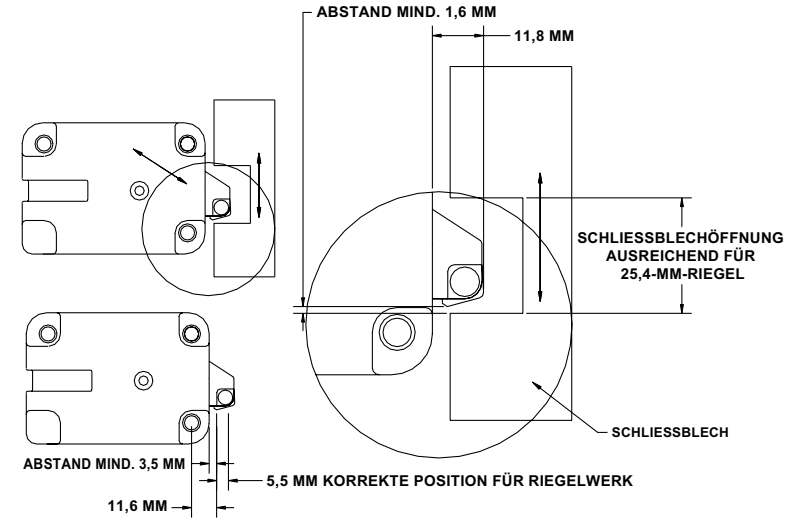


Abbildung 2 – Abstandsmaße und Positionen für Schieberiegel mit rechtwinkliger Nase

**Vorbereitung der erstmaligen Schlossinstallation**

*(soweit erforderlich)*

1. Legen Sie durch Anlegen der Schlossteile und der beiliegenden Schablone die genauen Positionen für die Gewindelöcher fest.

**Vorsicht!** Bei einer Montage auf dem Kabeldurchführungsloch muss das Schlossgehäuse exakt nach der Schablone montiert werden! Andernfalls ist das Schlossgehäuse so zu montieren, dass das Kabeldurchführungsloch nicht verdeckt wird.

2. Das Spindeloch sollte einen Mindestdurchmesser von 10,3 mm und einen maximalen Durchmesser von 11,1 mm haben. (Ein Durchmesser von 10,3 mm wird empfohlen.) Das Spindeloch muss entgratet werden.
3. Für die Befestigungsschrauben der Drehknopf-einheit sind Gewindelöcher auf 9,5 mm Bohrtiefe (mindestens 6,4 mm tief) zu bohren. Bohren Sie entweder die beiden Befestigungslöcher in der horizontalen Ebene oder die beiden Löcher in der vertikalen Ebene.
4. Bei der Montage der Schlosseinheit (Einbau in ein Riegelwerk) ist darauf zu achten, dass der Schlossriegel über genügend Spiel verfügt, um in seine Ausgangs- und Endpositionen ein- und auszufahren. Außerdem ist zu bedenken, dass die Schubkraft nur in axialer Richtung (Schließrichtung) wirkt. Auf das Schloss dürfen keine seitlichen Kräfte einwirken. Zwischen dem Riegelrad bzw. der Riegel-nase und der Innenkante des Schließbleches muss ein Mindestabstand von 1,6 mm verbleiben. Siehe Abbildungen 2 und 3.

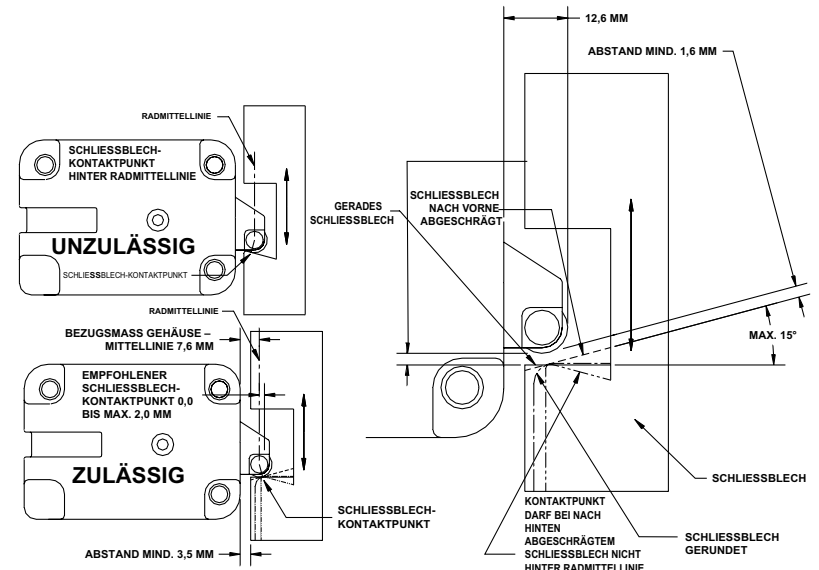


Abbildung 3 – Abstandsmaße für Radschieberiegel, Schließbleche und Kontaktpunkte

## Teil I: Einbau der Eingabeeinheit

1. Führen Sie das Ende des Schlosskabels mit dem Picoflex-Steckverbinder von der Rückseite der Tresortür her durch das Kabeldurchführungsloch, so dass das Kabel an der Vorderseite ungefähr 16,5 cm herabhängt. (Abbildung 4)
2. Halten Sie die Drehknopfeneinheit senkrecht. (Das Dynamokabel soll sich dabei in „Ein-Uhr-Stellung“ befinden.) (Abbildung 5)
3. Führen Sie das Flachbandkabel durch die Kabelöffnung. (Abbildung 6)
4. Richten Sie die Drehknopfeneinheit auf die Befestigungslöcher aus, und halten Sie die Einheit in Montageposition an die Außenseite der Tresortür; vergewissern Sie sich dabei, dass das Kabel an der Vorderseite immer noch 16,5 cm herabhängt.
5. Halten Sie die Drehknopfeneinheit in Montageposition fest, und befestigen Sie die Einheit mit den beiden Schrauben Kaliber 8-32 unter Verwendung des Inbusschlüssels Größe 9/64 Inch. Ziehen Sie die Schrauben fest (Drehmoment 1,9 - 2,25 Nm), und prüfen Sie nach, ob sich der Drehknopf ungehindert drehen lässt. (Abbildung 7)
6. Schließen Sie den vierpoligen Steckverbinder des Dynamokabels von der Drehknopfeneinheit an der vierpoligen Buchse an der Rückseite der Tastatureinheit an. Das Dynamokabel ist verpolungssicher ausgeführt. (Abbildung 8)



7. Schließen Sie den mit Führungsnute versehenen Picoflex-Steckverbinder am Ende des Flachbandkabels am Anschluss auf der Platine der Tastatureinheit an. (Abbildung 9)

8. Führen Sie das Dynamokabel und das Flachbandkabel entgegen dem Uhrzeigersinn so um den Dynamo herum, dass sie beim Anbringen der Tastatureinheit nicht eingeklemmt werden. (Abbildung 10)

### Vorsichtshinweis zum nächsten Schritt:

*Ist die Tastatureinheit eingerastet, kann sie nur nach dem Demontageverfahren wieder abgenommen werden. Beim nächsten Schritt Tastatureinheit nicht einrasten lassen!*

9. Richten Sie die Tastatureinheit in senkrechter Stellung auf die Drehknopfeneinheit aus, und führen Sie die beiden Rasten der Tastatureinheit vorsichtig teilweise in die Aufnahmen der Drehknopfeneinheit ein, ohne die Tastatureinheit einrasten zu lassen! (Abbildung 11)

10. Schließen Sie das Kabelende mit dem RJ11-Steckverbinder am Schlossgehäuse an, um das Schloss zu testen.

11. Testen Sie das Schloss, bevor Sie die Tastatureinheit endgültig montieren. Prüfen Sie folgendes:

**Hinweis:** Wenn die Tastatureinheit nicht korrekt ausgerichtet ist, können Sie diese nun noch einmal abnehmen und die Drehknopfeneinheit justieren.

- Laden Sie das Schloss auf, indem Sie den Drehknopf mehrmals nach links und nach rechts drehen, bis die grüne und die rote LED gleichzeitig blinken und das Schloss mit zwei Pieptönen signalisiert, dass es aufgeladen ist. Geben Sie die werkseingestellte Kombination ein. (Bei Modell 52 und T52 ist dies die Nummer 502550. Bei Modell 252 und 552 geben Sie statt dessen eine zweistellige Zahl von 01-20 und anschließend 502550 ein.) Bei erfolgreicher Eingabe der Kombination wird durch das kontinuierliche Blinken eines grünen Signals angezeigt, dass die Tür geöffnet werden kann. Sperren Sie den Tresor durch Drehen des Handgriffs auf. Danach drehen Sie den Handgriff in die vorgeschlossene Stellung zurück.

**Hinweis:** Nach korrekter Eingabe einer gültigen Kombination muss der Riegel innerhalb von 4 - 6 Sekunden zurückgeschlossen werden.

12. Ziehen Sie den RJ11-Steckverbinder wieder vom Schlossgehäuse ab, und legen Sie das Gehäuse beiseite.

13. Nachdem Sie das Schloss erfolgreich getestet haben und sich davon überzeugt haben, dass keine Kabel eingeklemmt werden, können Sie die Tastatureinheit einrasten lassen.



## Teil II: Einbau der Schlosseinheit

**ACHTUNG!** Die Schlosseinheit darf nicht auseinandergenommen werden! Das Schloss wird durch Abnehmen der rückseitigen Abdeckung unbrauchbar!

1. Montieren Sie die Schlosseinheit mit den drei Schrauben M6-1 (Drehmoment 2,8 - 3,4 Nm) an der Innenseite der Tresortür und achten Sie dabei darauf, dass das Kabel im Kabelkanal liegt und dass zwischen dem Schlossriegel und dem Tresorsperriegel ein Abstand von 1,6 mm verbleibt. (Abstände und Positionen für die Montage eines Schieberiegels mit rechteckiger Nase siehe Abbildung 2. Abstände, Schliebblechsausführungen und Kontaktpunkte für die Montage eines Radschieberiegels siehe Abbildung 3.)

**Hinweis:** Die Schlosseinheit kann in allen Installationssituationen mit oben oder unten liegendem Riegelrad (Abbildung 12) montiert werden. Wir empfehlen, die Schlossgehäuse-Befestigungsschrauben mit dem Gewindesicherungsmittel Loctite® 262 (rot) zu sichern.

2. Prüfen Sie nochmals die Schloßfunktion. Sollte das Schloss nicht einwandfrei funktionieren, verfahren Sie bitte entsprechend der nachstehenden Anleitung „Demontage der Tastatureinheit“.

### Demontage der Tastatureinheit

1. Entfernen Sie den Aufkleber von der Tastatureinheit.
2. Stecken Sie einen Schraubenzieher mit flacher Klinge in den Schlitz in der linken oberen Ecke der Tastatur, so dass die entsprechende Raste freikommt (Tastatureinheit hat zwei Rasten). (Abbildung 13)
3. Ziehen Sie die Tastatureinheit behutsam von der Drehknopfeneinheit ab.
4. Prüfen Sie nach, ob Kabel eingeklemmt wurden oder sich von ihren Anschlüssen gelöst haben.

3. Ist das Schloss mit einer Hilfsbatterie ausgestattet, ist nun die Batterieklammer an der Innenseite der Tresortür in der Nähe des Schlosses zu montieren und eine neue 9-V-Batterie (Typ „Alkaline“) einzusetzen.



Abbildung 12



Abbildung 13

© 2005 Kaba Mas Corporation. Alle Rechte vorbehalten.  
Produktgarantieinformationen sind zu finden unter:  
[www.kaba-mas.com](http://www.kaba-mas.com)

Kaba Mas Corporation  
749 W. Short Street, Lexington, KY 40508 USA  
Phone: (859) 253-4744 FAX: (859) 255-2655  
Kundendienst USA: (800) 950-4744