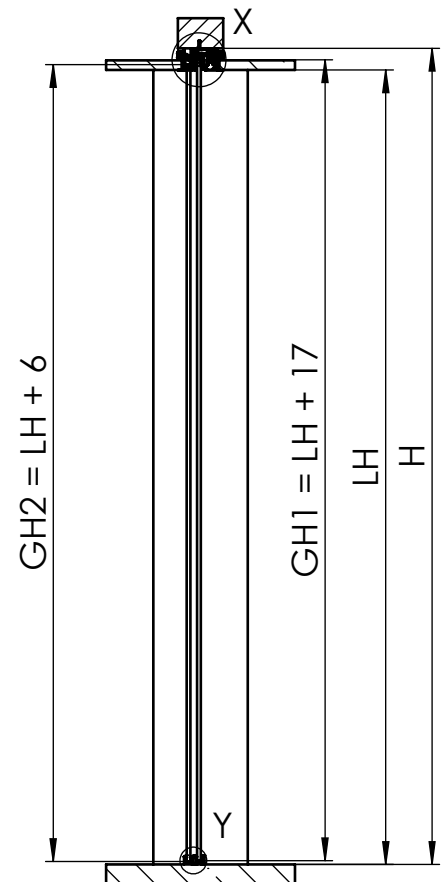
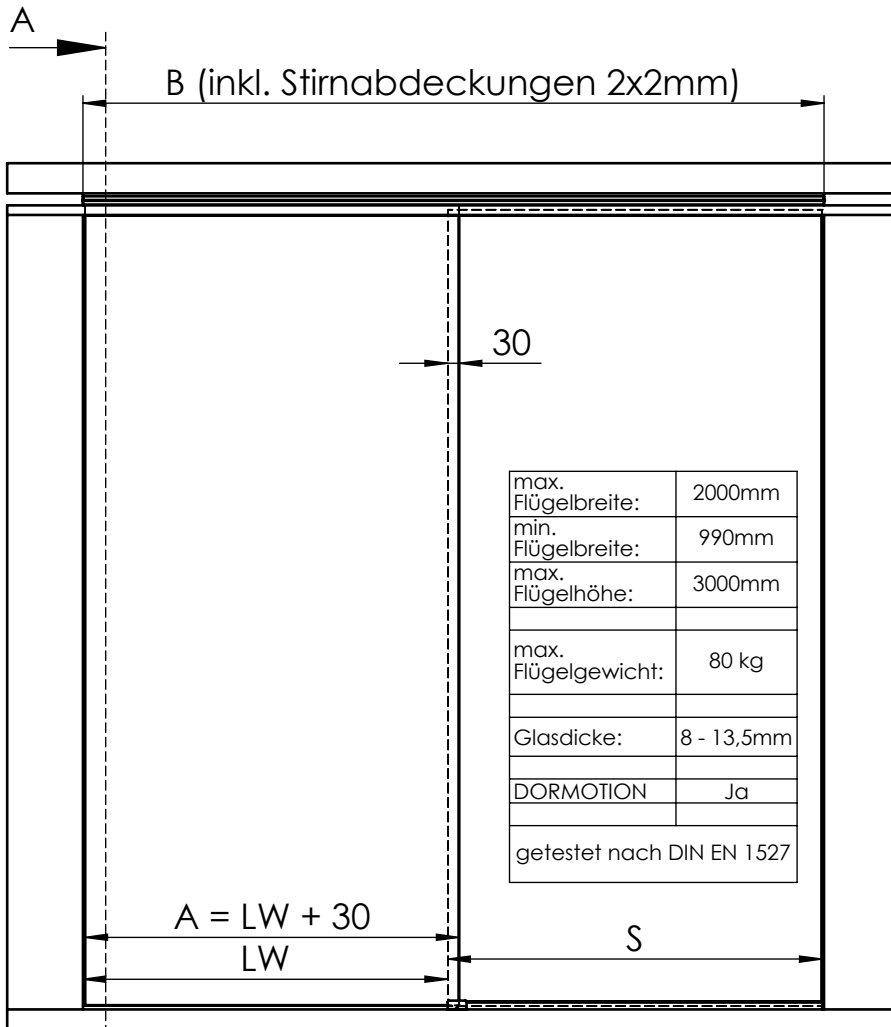
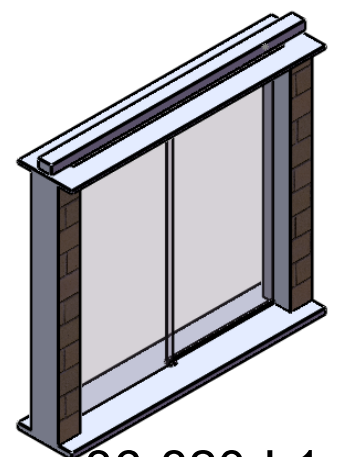
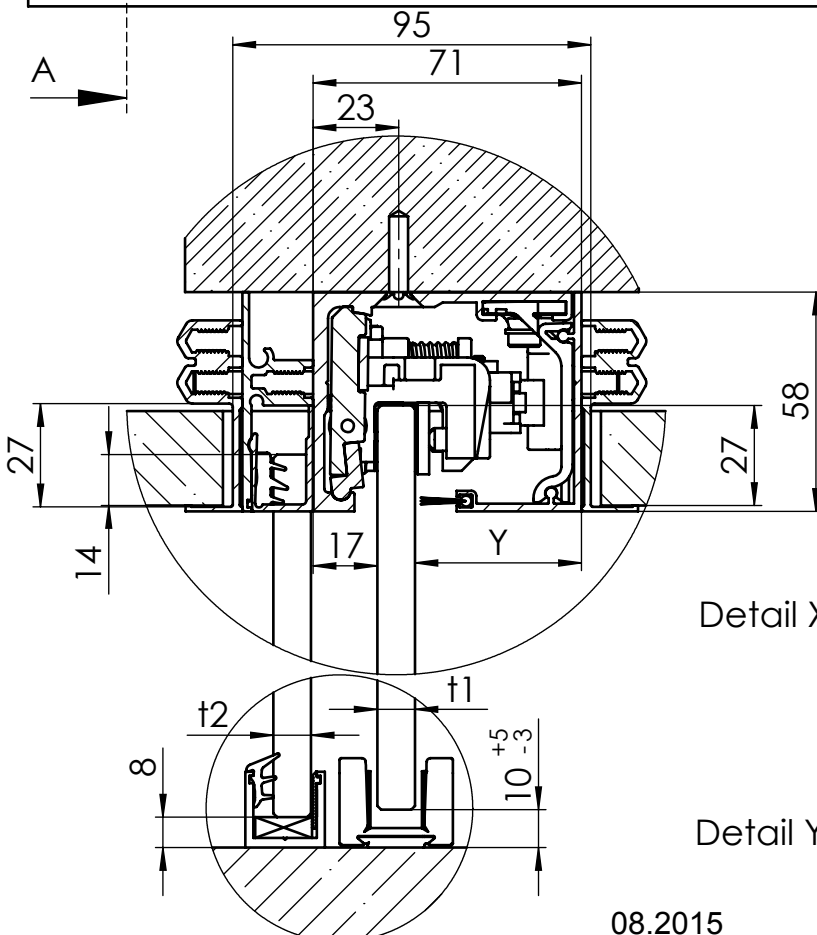


MUTO Comfort L DORMOTION 80 abgehängte Deckenmontage



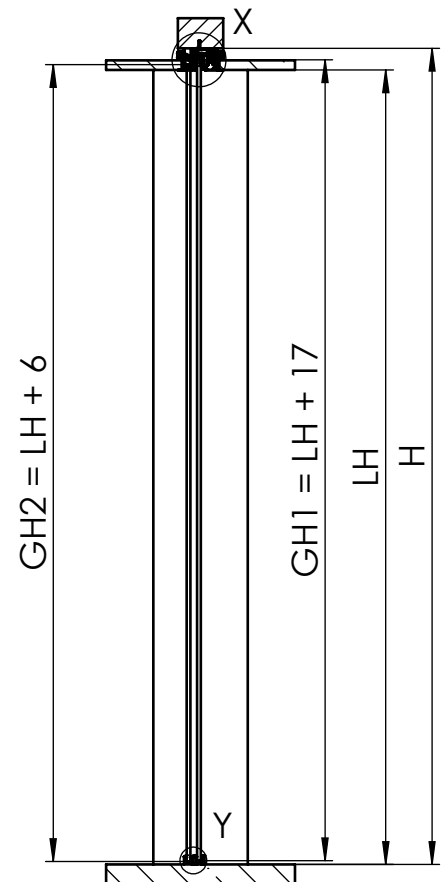
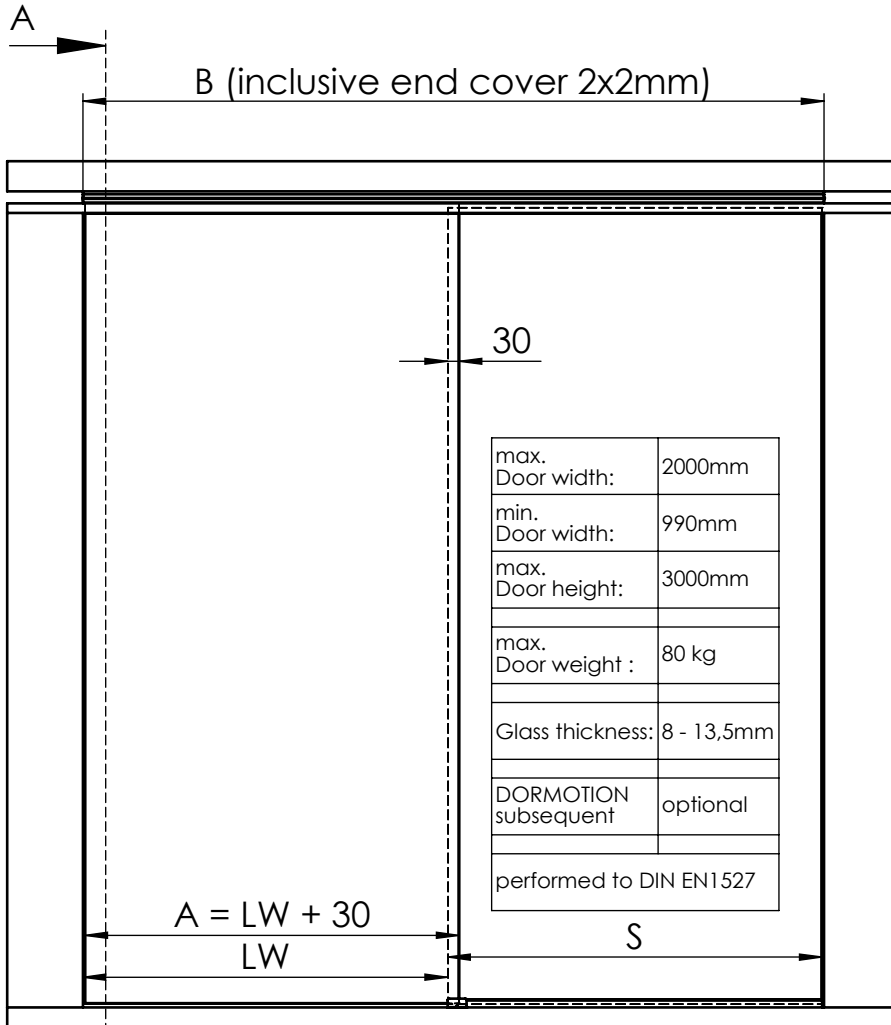
A-A (1 : 20)

| | |
|-----|-----------------------|
| A | Flügelbreite |
| B | Laufschienenlänge |
| GH1 | Glashöhe Schiebetür |
| GH2 | Glashöhe Seitenteil |
| H | Gesamthöhe |
| LH | lichte Höhe |
| LW | lichte Weite |
| S | Glasbreite Seitenteil |
| t1 | Glasdicke Schiebetür |
| t2 | Glasdicke Seitenteil |
| Y | 71 - 17 - t1 |



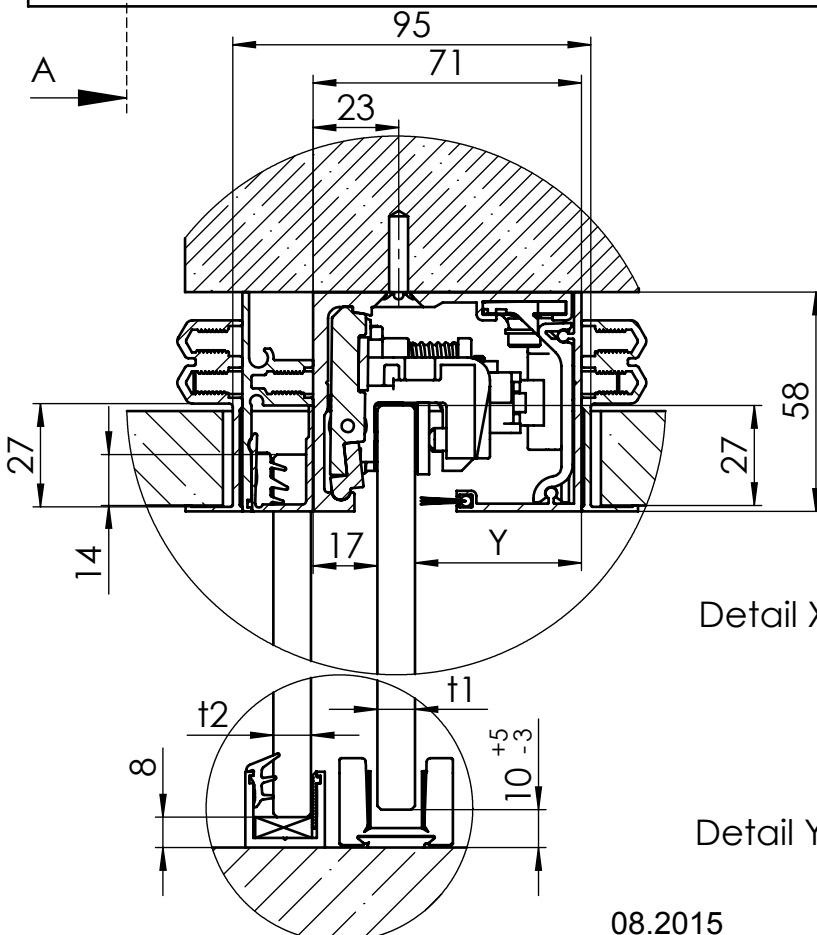
36-820-L1

MUTO Comfort L DORMOTION 80 fixed at false ceiling



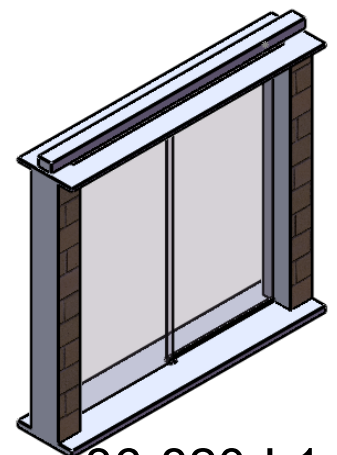
A-A (1 : 20)

| | |
|-----|------------------------------|
| A | Glass width |
| B | length of track |
| GH1 | Glass height sliding door |
| GH2 | Glass height sidelight |
| H | total height |
| LH | clear opening height |
| LW | clear opening width |
| S | Glass width sidelight |
| t1 | Glass thickness sliding door |
| t2 | Glass thickness sidelight |
| Y | 71 - 17 - t |



Detail X (1 : 2)

Detail Y (1 : 2)



36-820-L1