

# Unterer Eckbeschlag PT 10

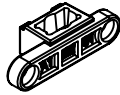


03.100/03.280

Art. Nr. 03.100 (10 mm Glas)  
inkl. Einsatz (Art. Nr. 03.115) für BTS  
oder Bodenlager (Art. Nr. 01.106)



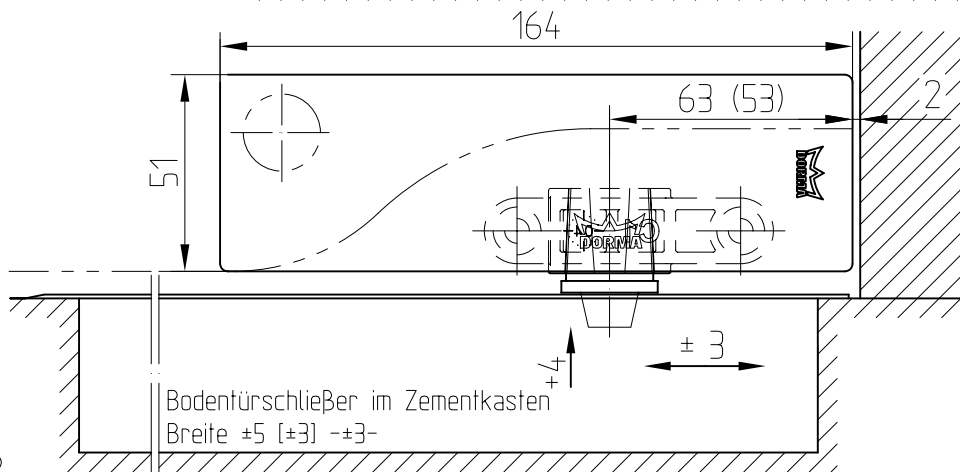
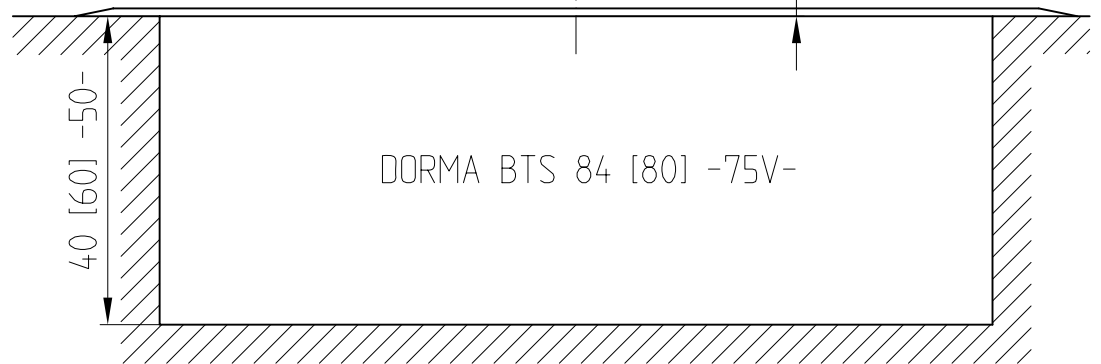
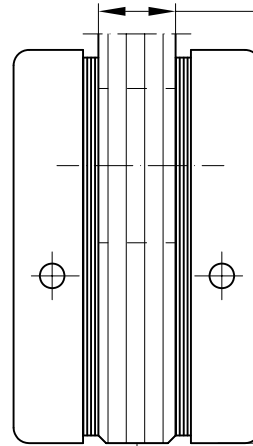
Art. Nr. 03.280 (15/19 mm Glas)  
inkl. Einsatz (Art. Nr. 03.105) für BTS  
oder Bodenlager (Art. Nr. 01.106)



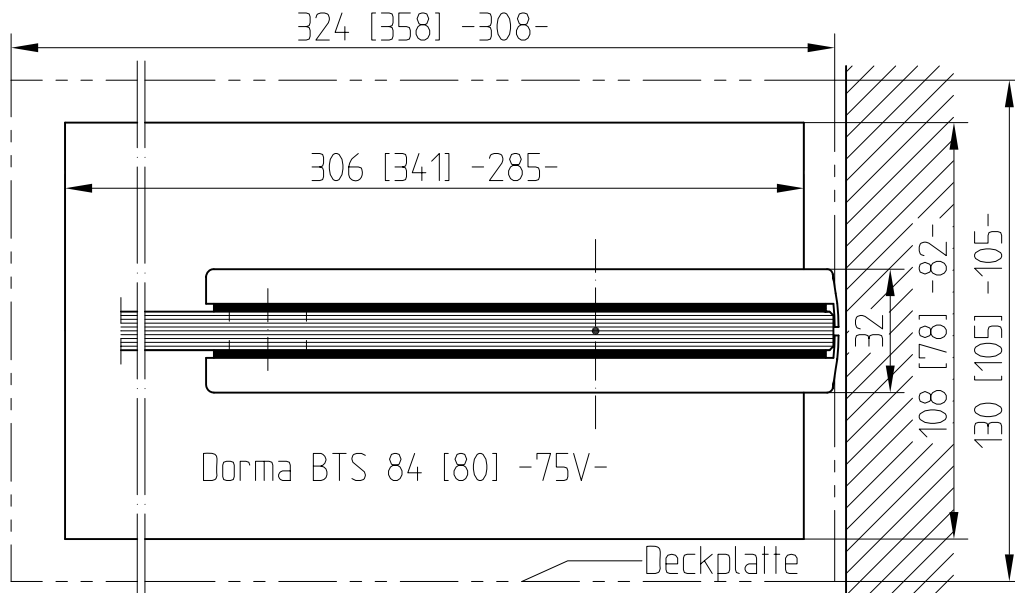
Art. Nr. 01.900 extra Zwischenlage (8 mm Glas)  
Art. Nr. 01.901 extra Zwischenlage (12 mm Glas)

Art. Nr. 01.106 siehe Detail 03-222

10 (8/12/15/19)



M.: 1:2



1:1

07.08 / 003268

03-010