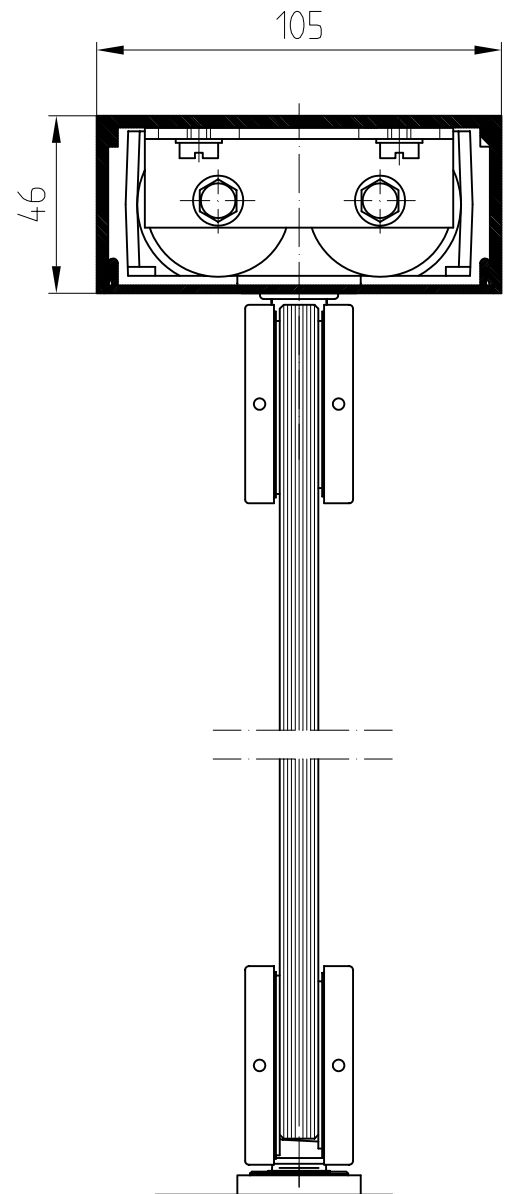
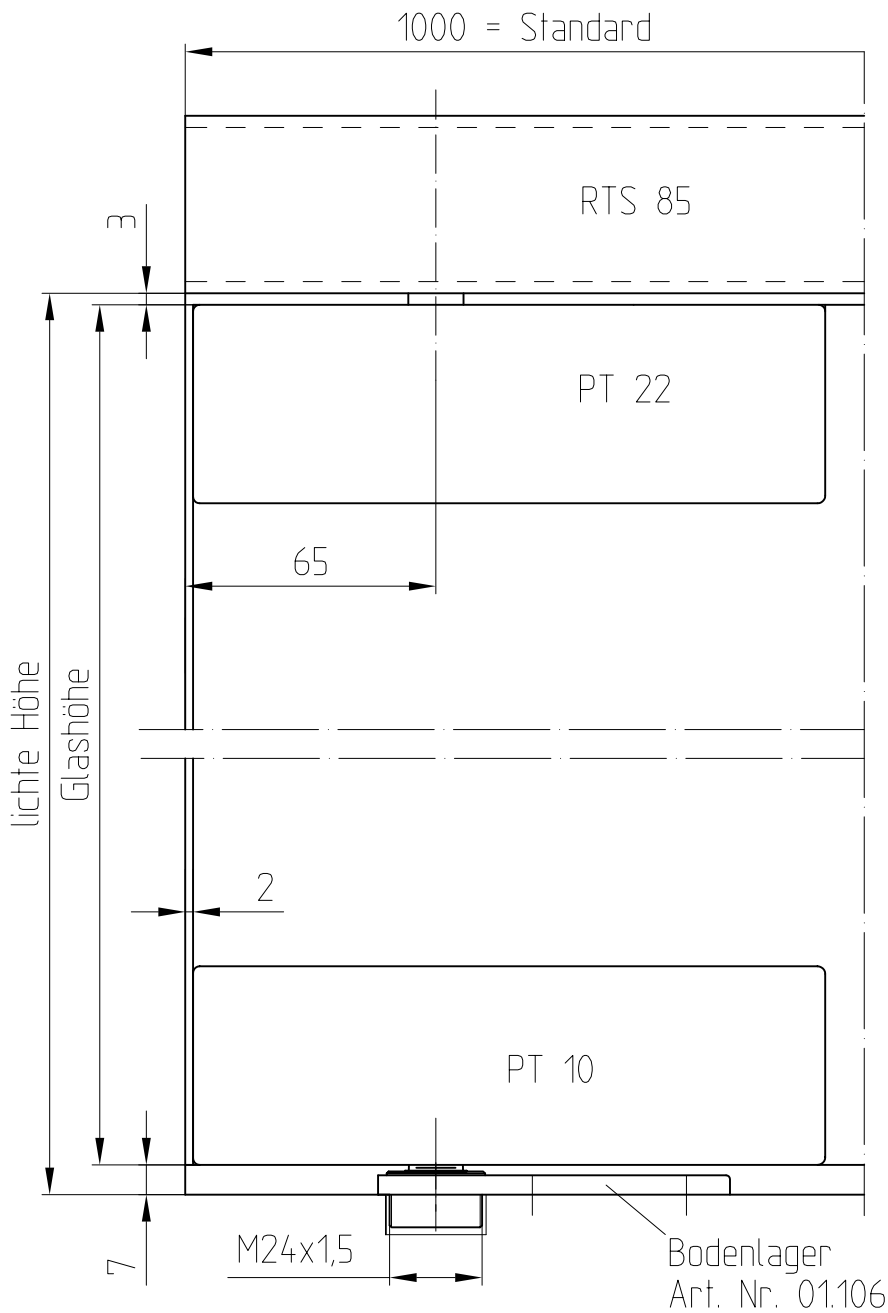


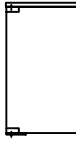
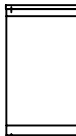
# Pendeltürsystem RP Art. Nr. 01.300

Rahmentürschließer RTS 85



01.300



max. Höhe	max. Breite	max. Türgewicht (incl. Beschläge)	RTS-Ausführung	
2500	800-1100	80 kg	RTS EN 3	
3500	max. 1250	110 kg	RTS EN 4	 mit Türschiene oben und unten siehe Seite 04-030 und 04-060