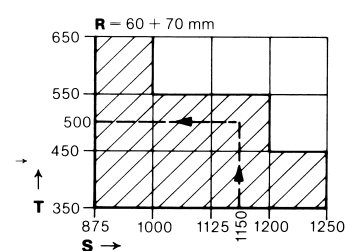
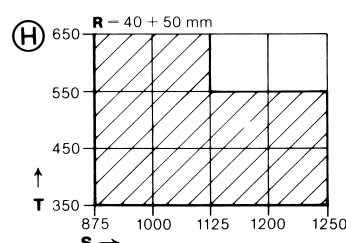
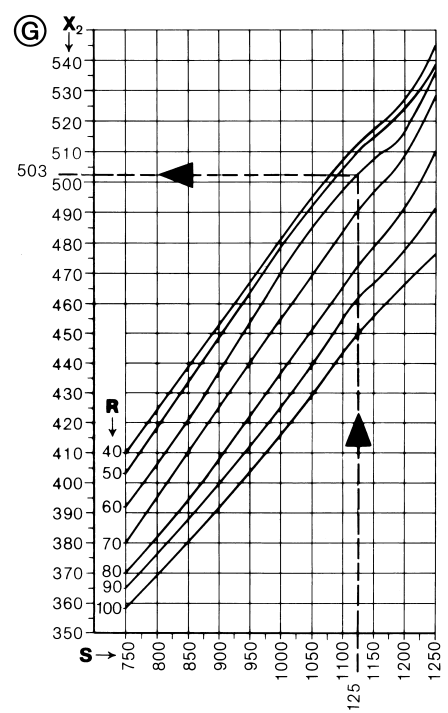
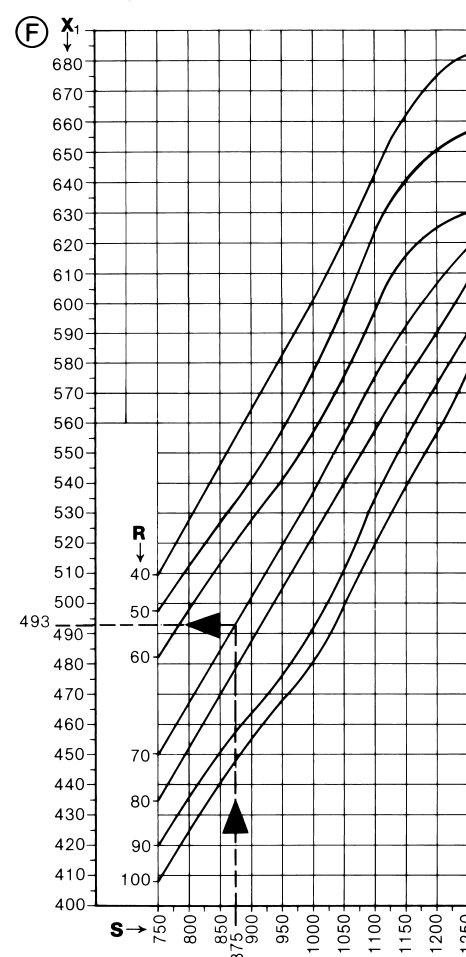
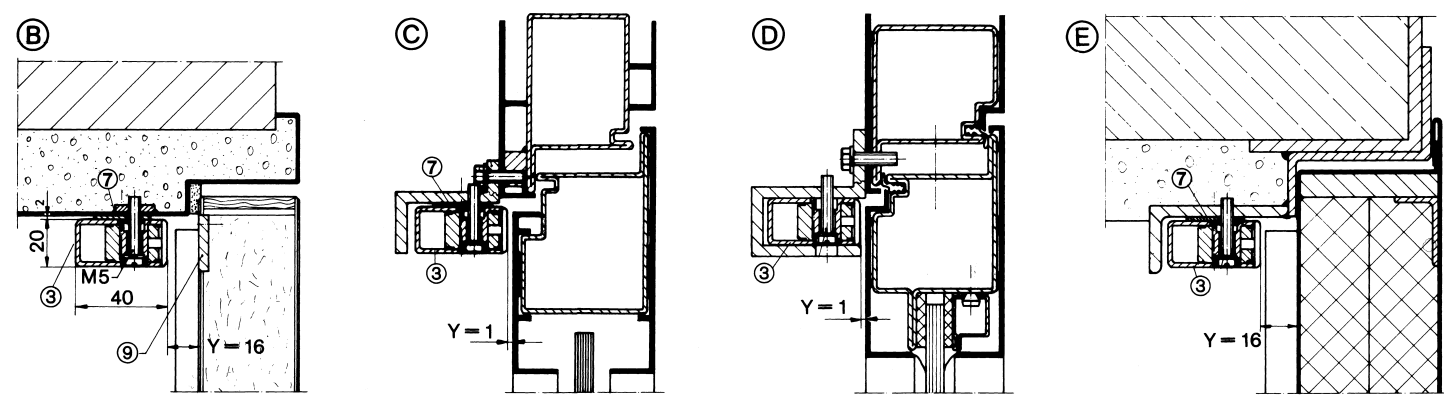
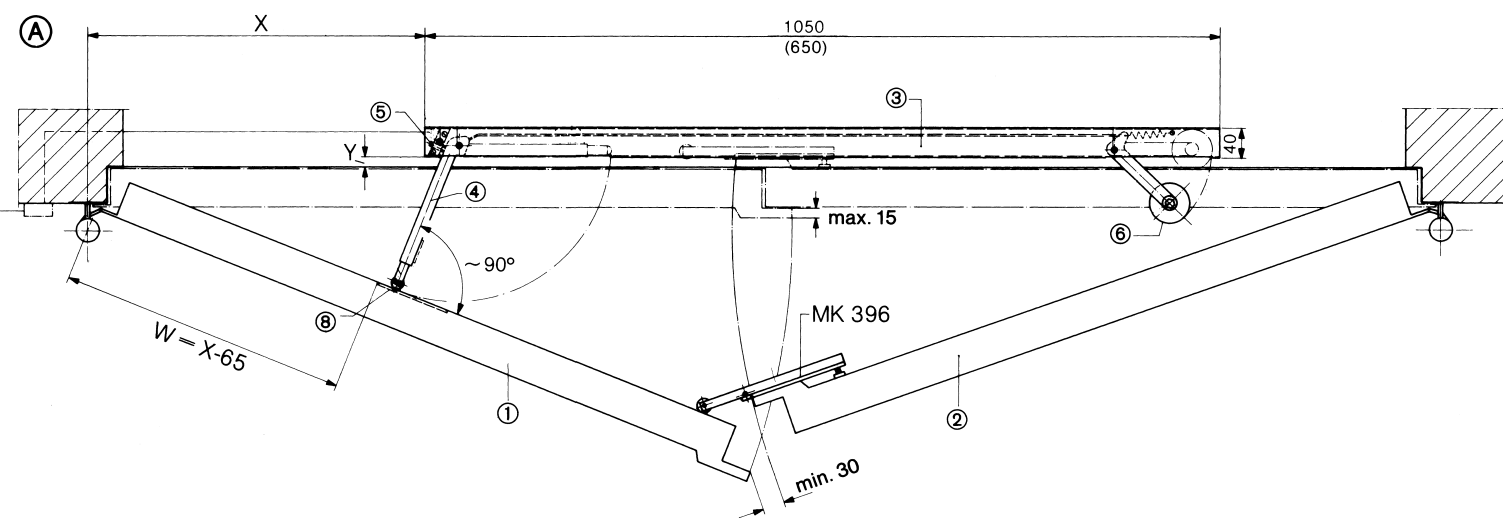


CE	DORMA GmbH + Co. KG	04		
	Postfach 4009 58 247 Ennepetal	3	8	3-7
0432_BPR 0026	EN 1158:1997+A1:2002	3	8	3-7
Dangerous substances: None				



□ = 1050 mm
▨ = 650 mm

Montageanleitung

Bitte nach dem Einbau dem Betreiber aushändigen!

Schließfolgeregler für 2-flügelige Türen.

(D)

Bezeichnungen

- ① Gangflügel
- ② Standflügel
- ③ SR 392
- ④ Stützhebel
- ⑤ Stellschraube
- ⑥ Auslöserolle
- ⑦ Distanzplatte
- ⑧ Stützplatte (bauseits)

Montagebeispiele

- A Draufsicht SR 392
- B Fh-Holz Tür mit U-Zarge
- C Stahl-Alu-Tür
- D Stahl-Alu-Tür
- E Fh-Stahltür mit Z-Zarge

Montage

Bei gleichen Türflügelbreiten ab 800 mm gilt Schließfolgeregler Größe 1 = 1050 mm lg., unter 800 mm Größe 2 = 650 mm lg.

- Aus Diagramm (F) bzw. (G) Anschlagmaß „X“ ermitteln.
- Beispiel (F): Gangflügelbreite „S“ = 875 mm Türblattstärke „R“ = 70 mm Anschlagmaß „X“ = 493 mm
- Schließfolgeregler mit Anschlagmaß „X“ und Abstand „Y“ 1 bzw. 16 mm mit 3 x M 5 Schraubenbefestigungen. (Beigefügte Distanzplatten (8) unbedingt verwenden, sonst Verspannung möglich.)
- Stützhebel (4) über Stellschraube (5) ca. 90° zum Gangflügel einstellen. Drill the fixing holes M 5 and fix the door selector housing (3) with screws M 5 (attached spacer plates (8), must be used to avoid deformation).
- Bei überfälligen Türen (bis 15 mm) beigefügte Auslöserolle ø 54 mm verwenden.

Bestimmung der Schließfolgereglergrößen bei unterschiedlichen Türflügelbreiten.

- Aus den Schaubildern (H) bzw. (I) Größe 1 oder 2 bestimmen. Auf der Grenzlinie vom schraffierten zum offenen Feld ist Größe 2 zu wählen.
- Beispiel (H): Gangflügelbreite „S“ = 1150 mm Standflügelbreite „T“ = 500 mm Türblattstärke „R“ = 60-70 mm = Größe 2
- Das Anschlagmaß „X“ wird wieder über Diagramm (F) bzw. (G) ermittelt.
- Bei Standflügelbreiten über 650 mm immer Größe 1 einsetzen.

Anderungen vorbehalten.

Installation Guide

Please hand over to the end-user after installation.

Door selector for double-leaf doors.

(GB)

Illustrations

- ① Active door leaf (second closing)
- ② Inactive door leaf (first closing)
- ③ Housing of door selector DORMA SR 392
- ④ Selector arm
- ⑤ Adjustment screw
- ⑥ Active roller
- ⑦ Spacer plate
- ⑧ Supporting plate (by others)

Installation examples

- A Plan view of DORMA SR 392
- B F-door (timber door) with U-frame
- C LM-door
- D LM-door
- E F-steel door with Z-frame

Installation Guide

For door widths of 800 mm or more use the door selector size 1 = 1050 mm length - for less than 800 mm size 2 = 650 mm length.

- Choose fixing dimension “X” from diagram (F) or (G)
- Example (F): Width of active door leaf “S” = 875 mm Thickness of door leaf “R” = 70 mm Dimension “X” = 493 mm
- According to the chosen fixing dimension “X” and bearing in mind dimension “Y” (on flush doors = 1 mm, on over-rebated doors = 16 mm) adjust the housing of the door selector and mark the fixing holes. Drill the fixing holes M 5 and fix the door selector housing (3) with screws M 5 (attached spacer plates (8), must be used to avoid deformation).
- Adjust selector arm (4) with adjustment screw (5), so there will be an angle of approx. 90° between active door leaf and selector arm.
- Adjust active roller (6) with eccentric bolt so when inactive door leaf is closed, the selector arm (4) lies in the housing (3).
- For over-rebated doors (up to 15 mm) use the attached active roller (ø 54 mm).

For doors with unequal leaves (in width):

- Choose size 1 or 2 from diagrams (H) or (I), on the border line between size 1 and 2, use size 2.
- Example (H): Width of active door leaf “S” = 1150 mm Width of inactive door leaf “T” = 500 mm Thickness of door leaf “R” = 60-70 mm
- Fixing dimension “X” = size 2 from diagram (F) or (G).

Instructions de Montage

(à remettre à l'utilisateur après l'installation)

Régulateur de fermeture pour portes à 2 vantaux

(F)

Description:

- ① Vantail de service
- ② Vantail semi-fixe
- ③ SR 392
- ④ Bras de support
- ⑤ Vis de réglage
- ⑥ Rouleau de déclenchement
- ⑦ Plaque de distance
- ⑧ Plaque de support

Exemples de pose:

- A Vue d'en haut - SR 392
- B Porte en bois avec huisserie en U
- C Porte en acier/alu
- D Porte en acier/alu
- E Porte en acier avec huisserie en Z

Montage:

Pour largeur égale des vantaux à partir de 800 mm - régulateur de fermeture taille 1 = 1.050 mm de long; en dessous de 800 mm - taille 2 = 650 mm de long.

- Sur la base du diagramme (F) ou (G), déterminez la dimension “X”.
- Exemple (F): Largeur du vantail de service “S” = 875 mm Epaisseur de la porte “R” = 70 mm Dimension “X” = 493 mm
- Régulateur de fermeture avec dimension “X” et distance “Y”, 1 ou 16 mm, avec des fixations de vis 3 x M 5. Dans tous les cas utilisez les plaques de distance (8) ci-jointes pour éviter le risque d'une déformation.
- Ajustez le bras de support (4) à 90° par rapport au vantail de service, utilisant la vis de réglage (5)
- Par le boulon excentrique, ajustez le rouleau de déclenchement de sorte que le bras de support soit en ligne avec la porte lorsque celle-ci est fermée.
- Lorsqu'il s'agit d'une porte à recouvrement (jusqu'à 15 mm), utilisez le rouleau de déclenchement ci-joint (diamètre 54 mm).

Détermination des tailles du régulateur de fermeture lorsque les vantaux sont d'une largeur différente:

- Déterminez la taille 1 ou 2, en vous basant sur les dessins (H) ou (I). En cas limite, choisissez la taille 2.
- Exemple (H): Largeur du vantail de service “S” = 1150 mm Largeur de vantail semi-fixe “T” = 500 mm Epaisseur de la porte “R” = 60-70 mm = taille 2
- Déterminez la dimension “X” sur la base du diagramme (F) ou (G).

Montagehandleiding

S.v.p. na de inbouw aan de gebruiker overhandigen.

Sluitvolgorde-regelaar voor dubbele aanslagdeuren

(NL)

Omschrijving:

- ① Loopdeur
- ② Vaste deur
- ③ SR 392
- ④ Schokdemper
- ⑤ Stelschroef
- ⑥ Scharnierarm met rol
- ⑦ Uitvulplaatje
- ⑧ Beschermplaatje voor schokdemper (levering derden)

Montage-voorbeelden:

- A Bovenaanzicht SR 392
- B Houten deur met staalprofiel kozijn
- C Stalen alu-beklede deur
- D Stalen alu-beklede deur
- E Stalen deur met Z-profielkozijn

Montage:

Wanneer beide deuren even breed zijn en breder dan 800 mm, moet zwaarte 1 = 1050 mm worden genomen, minder dan 800 mm zwaarte 2 = 650 mm lengte.

- Met behulp van de diagrammen (F) of (G) moet de maat „X” worden vastgesteld.
- Voorbeeld (met (F)): Loopdeurbreedte „S” = 875 mm Deurdikte „R” = 70 mm Maat „X” is dan 493 mm
- Sluitvolgorde-regelaar met maat „X” en afstand „Y” (1-16 mm voorsprong) met 3 metaalschroeven M 5 (hierbij de meegeleverde vulplaatjes gebruiken omdat anders vervorming kan ontstaan).
- De schokdemper (4) met de stelschroef (5) haaks op de loopdeur instellen.
- De scharnierarm met rol via de excentrische bout zo afstellen, dat de schokdemper bij gesloten stand van de deur vlak ligt.
- Bij opdekdeuren (tot 15 mm) moet de meegeleverde geleiderol ø 54 mm worden gebruikt.

Vaststellen van de juiste sluitvolgorde-regelaar bij twee ongelijke dubbele deuren.

- Met behulp van de afbeelding (H) of (I) de zwaarte 1 of 2 vaststellen, bij grensgevallen in het gearceerde gebied naar het vrije moet zwaarte 2 worden gekozen.
- Voorbeeld (H): Loopdeurbreedte „S” = 1150 mm Breedte vaste deur „T” = 500 mm Deurdikte „R” = 60-70 mm = zwaarte 2
- De maat „X” wordt weer uit het diagram (F) of (G) afgeleed.

Monteringsvejledning

Bedes udleveret til brugeren efter montering.

Synkroniseringsbeslag til 2-fløjede døre.

(DK)

Benævnelser

- ① Gående dørløj
- ② Stående dørløj
- ③ SR 392
- ④ Reguleringsarm
- ⑤ Justerskrue
- ⑥ Udløserulle
- ⑦ Afstandsholder
- ⑧ Anslagsplade (ikke medleveret)

Monteringseksempler

- A Plantegning SR 392
- B Trædør
- C Stål-alu-dør
- D Stål-alu-dør
- E Ståldør

Montering

Ved ens dørløjsbredder fra 800 mm anvendes synkroniseringsbeslag str. 1 = 1050 mm lgd.

- Fra diagram (F) eller (G) findes monteringsmål „X”.
- Eksempel (F): Gående dørløj „S” = 875 mm Dørtykkelse „R” = 70 mm Monteringsmål „X” = 493 mm
- Ved montering af synkroniseringsbeslag anvendes mål „X” og afstand „Y” 1 mm eller 16 mm samt 3 x M 5 skruer. For at forhindre klemning skal anvendes vedlagte afstandsplader (8).
- Reguleringsarm (4) stilles ved hjælp af justeringsskrue (5) ca. 90° på gående dørløj.
- Via excenterbolten indstilles udløserullen således at reguleringsarmen ligger glat med karm ved lukket dør.
- Ved overfaldede døre (indtil 15 mm) anvendes vedlagte ø 54 udløserulle.

