



PORTEO

Automatismo per porta

PORTEO – l' automatismo per porta che offre comfort

PORTEO è il nuovo modo per aprire senza fatica le porte e richiuderle automaticamente. Elegante nel design dormakaba, PORTEO è specifico per le porte interne e offre a tutti maggiore comfort nella vita quotidiana.

Tecnologia dormakaba d'alto livello: PORTEO è estremamente semplice da usare. Silenzioso, affidabile nel funzionamento e flessibile nell'applicazione. PORTEO è una soluzione completa, " Plug & Go " pronta per essere allacciata alla presa di corrente, rapida da installare e ricca di comfort e sicurezza. Viene consegnato come pacchetto completo, con guida di scorrimento e piastra di montaggio. PORTEO può essere integrato in modo funzionale con gli accessori originali dormakaba, per un comfort, una facilità d'uso e una sicurezza di livello ancora superiore. Per esempio, in abbinamento al pulsante manuale (optional) e apriporta elettrico, la porta si può aprire premendo semplicemente un tasto.

Per un'apertura ed una chiusura ancora più comoda si consiglia l'impiego di un telecomando "dormakaba atent" – non c'è niente di più flessibile. PORTEO è la soluzione conveniente per aprire e chiudere comodamente le porte. Sicuro, affidabile e ideale da installare anche in un secondo momento.

Produzione certificata ISO 9001

I vantaggi, punto per punto

- Automatismo per porte a battente
- Apertura e chiusura agevole di porte a battente fino a una larghezza di 1100 mm e a un peso di fino a 100 kg
- Una unica soluzione per le quattro tipologie di montaggio. Lato cerniera e lato opposto cerniera con montaggio su telaio o sull'anta
- Dimensioni ridotte 60 x 530 x 80 mm (alt. x largh. x prof.), particolarmente idoneo per essere impiegato su profili sottili e sistemi di profili comuni
- Profondità di ingombro minima di soli 60 mm
- Scorrimento quasi privo di rumori
- Facile da montare grazie alla funzione "Plug & Go", pronto per essere allacciato alla presa di corrente con piastra di montaggio di serie
- Omologato GGT

Campi applicativi

Porte interne, a 1 battente larghezza battente		≤1100 mm
Peso battente con una larghezza battente di 1100 mm		max. 100 kg

Dati tecnici

Montaggio architrave/montaggio battente lato opposto cerniera/lato cerniera	●
Utilizzabile DIN-L e DIN-R	●
Finecorsa inseribile/disinseribile	●
Misure alt. x largh. x prof.	60 x 530 x 80 mm
Peso	3,2 kg
Tensione di rete	230 V AC, 50/60 Hz
Alimentazione per utenze esterne	24 V DC, 800 mA
Tipo di protezione	IP 20
Funzione Low Energy (funzione a bassa energia)	●
Omologato secondo la norma DIN 18650 e EN 16005	●
Contrassegno CE	●
Marchatura GS, omologato TÜV	●

Parametri impostabili

Durata di apertura impostabile (0° – 90°)	da 5 a 10 sec.
Durata di chiusura impostabile (90° – 0°)	da 5 a 10 sec.
Durata di mantenimento dell'apertura impostabile	da 5 a 30 sec.*
Angolo di apertura impostabile	max. 110°

Programmi funzionali di serie

Powerless	●
Push & Go	●
PowerMotion	●
Apertura permanente	●
Identificazione ostacolo	●
Attivazione antivandalismo	●
Riconoscimento automatico:	
La porta è bloccata	●
La porta ha un dispositivo di apertura e elettrico	●

Possibilità di allacciamento accessori

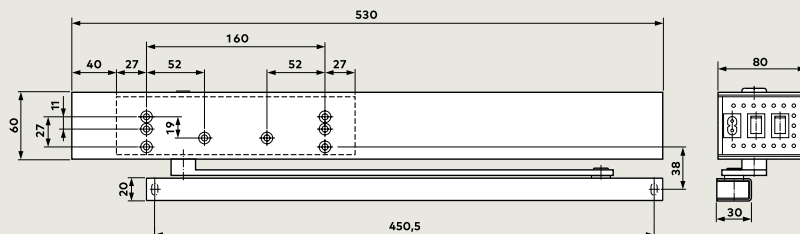
Incontro elettrico	●
Apriporta elettrico, per es. tipo Basic	○
Trasmettitore manuale, per es. dormakaba atent	○
Pulsante manuale, per es. System 55	○

● sì – no ○ optional








* in funzionamento "Powerless" i limiti sono: da 0,5 a 30 sec.

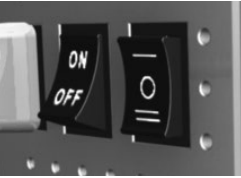
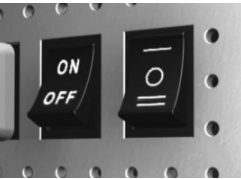



reddot design award
winner 2005

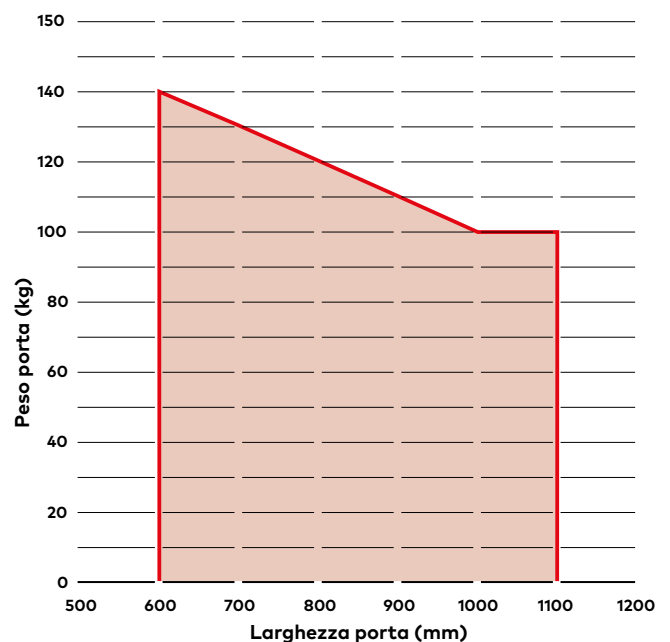


Funzioni di serie

Tipo di funzionamento	Equipaggiamento porta	Impostazioni	
		Selettore programma	Potenzimetro
 <p>Powerless Apertura porta a mano senza sforzo. La porta si chiude automaticamente e si regola in base alla durata di mantenimento dell'apertura impostata in modo individuale.</p>	<ul style="list-style-type: none"> - Serratura standard - Maniglia 	I	<p>1</p>  <p>Posizione Powerless</p>
 <p>Push & Go Dopo un'apertura a mano fino a 3°, viene azionata l'apertura automatica della porta. PORTEO apre e chiude la porta automaticamente in base alla durata di mantenimento dell'apertura preimpostata.</p>	<ul style="list-style-type: none"> - Serratura standard - Maniglia 	I	<p>1</p>  <p>Durata di apertura e di chiusura impostabile. Impostazione in fabbrica 10 sec. (max.)</p>
 <p>PowerMotion Apertura automatica della porta, chiusura automatica della porta in abbinamento agli apriporta elettrici e generatori d'impulsi esterni come per esempio pulsante manuale "dormakaba atent", radiocomando o transponder. Non appena l'impulso è stato trasmesso, la porta si apre dopo lo sblocco dell'apriporta elettrico e si chiude automaticamente in base alla durata di mantenimento dell'apertura preimpostata.</p>	<ul style="list-style-type: none"> - Serratura standard - Apriporta elettrico - Generatore d'impulsi esterno 	I	<p>2</p>  <p>Durata di mantenimento dell'apertura impostabile</p>
 <p>Apertura permanente Con questa funzione la porta può restare aperta in modo permanente. La porta viene aperta e mantenuta in questa posizione fino a quando sarà trasmesso un nuovo segnale azionando il selettore di programma (la serratura della porta deve risultare sbloccata) o premendo due volte un pulsante manuale (funzione impulso di corrente).</p>		II	

Tipo di funzionamento attraverso il selettore di programma	Posizione selettore	Funzione
	0	OFF
	I	PowerMotion
	II	Apertura permanente

Max. larghezze e pesi delle porte consentiti

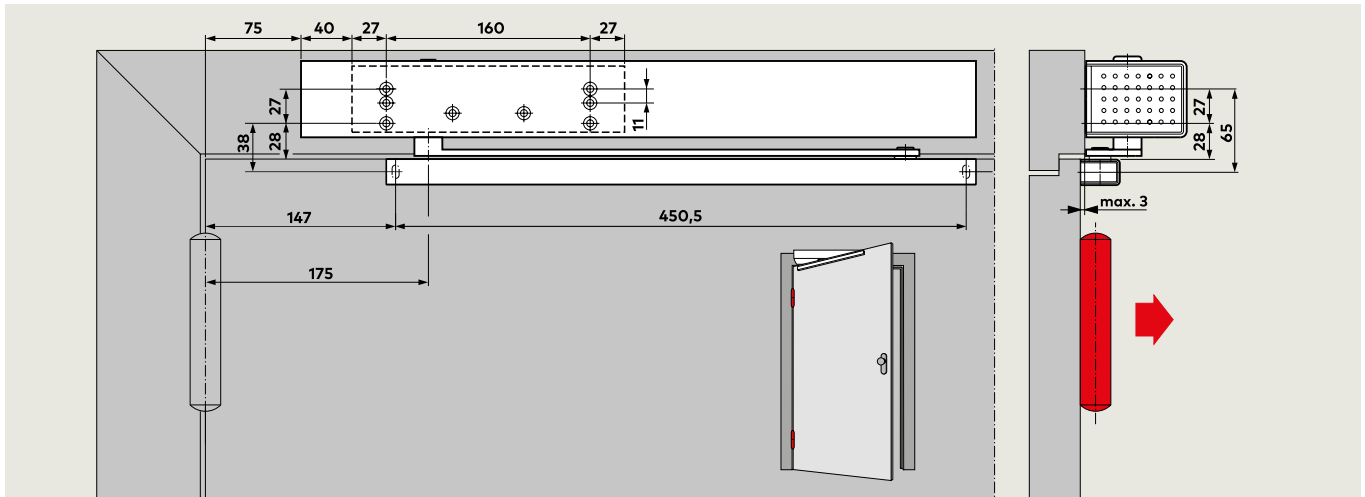


Per impostare tutti i tipi di funzionamento, l'interruttore di rete deve essere posizionato su "ON".

Montaggio ad architrave

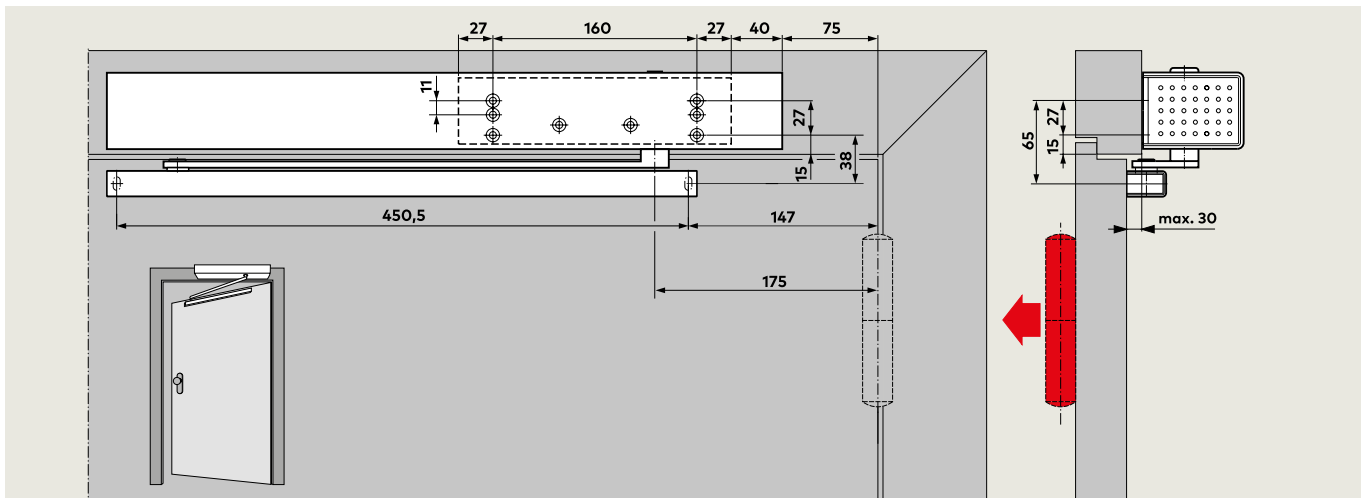
Montaggio ad architrave

(esempio: porta DIN-L, porta DIN-R speculare)



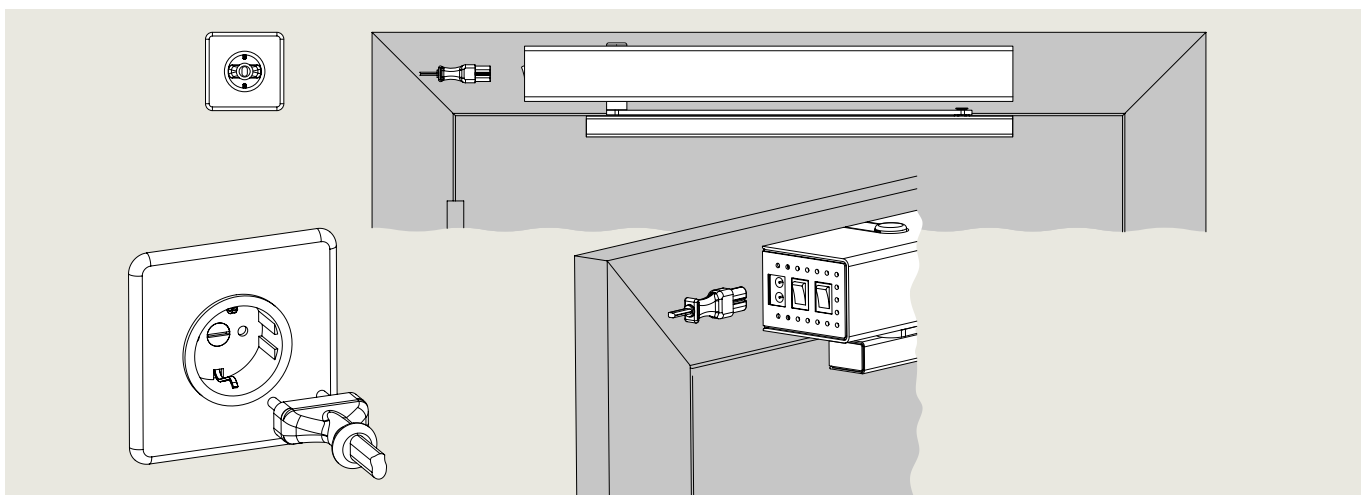
Montaggio ad architrave lato opposto cerniera

(esempio: porta DIN-L, porta DIN-R speculare)



Plug & Go allacciamento alla rete con presa di corrente

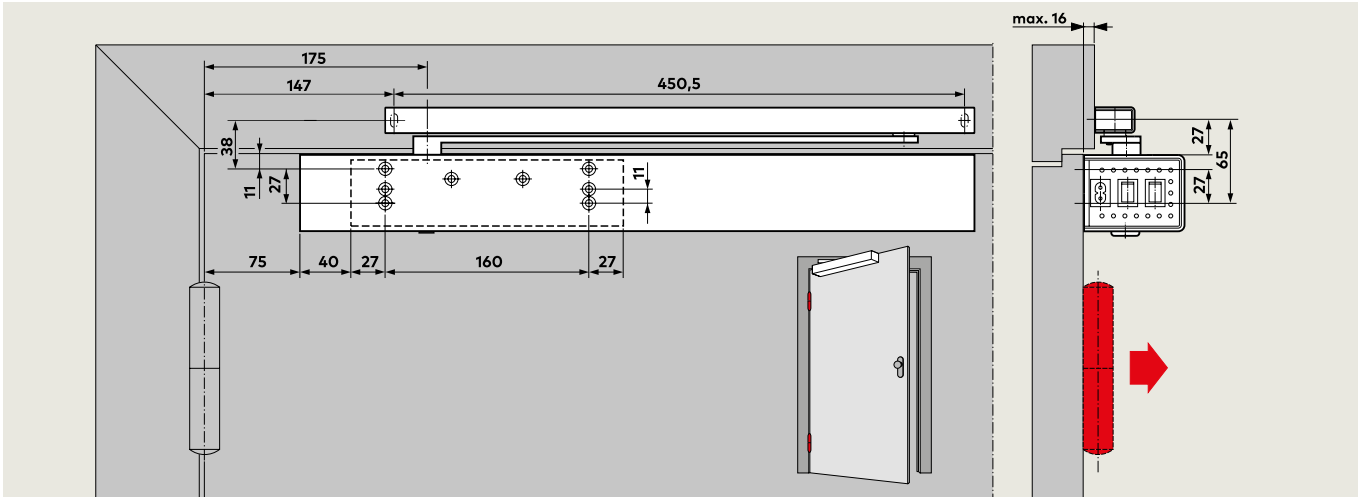
(esempio: porta DIN-L, porta DIN-R speculare)



Montaggio battente

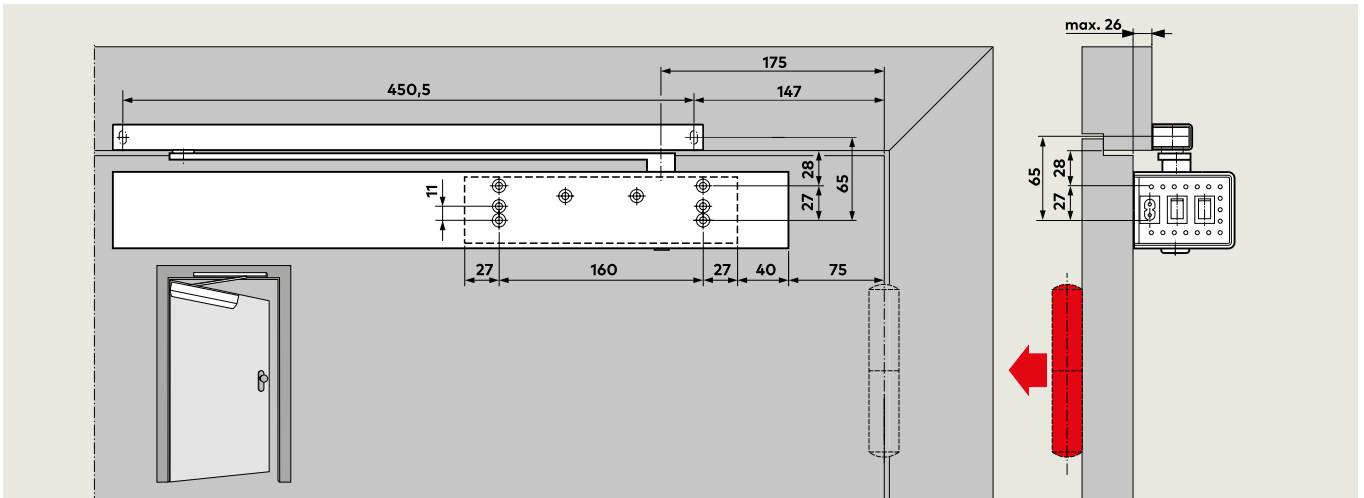
Montaggio battente lato cerniera

(esempio: porta DIN-L, porta DIN-R speculare)

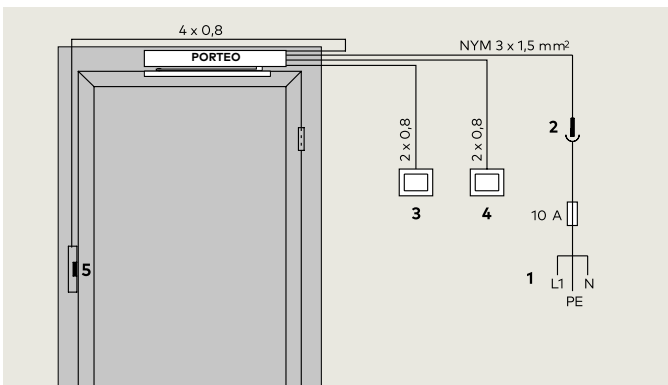


Montaggio battente lato opposto cerniera

(esempio: porta DIN-L, porta DIN-R speculare)



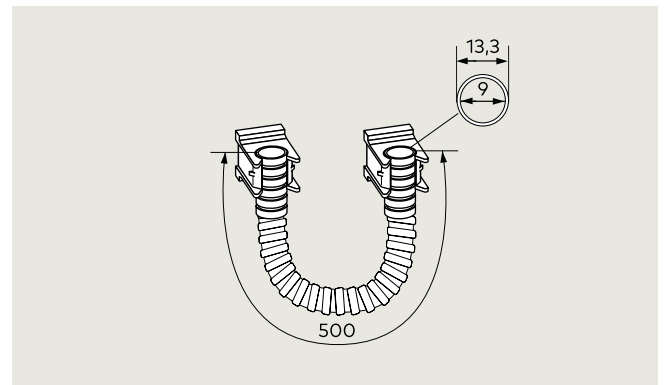
Schema dei cavi



- 1 Alimentazione, allacciamento fisso
- 2 Presa Schuko

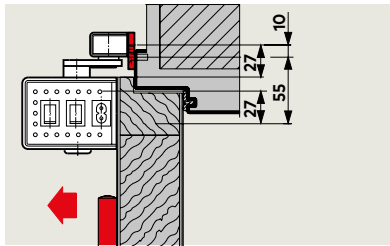
- 3 Pulsante manuale interno
- 4 Pulsante manuale esterno
- 5 Apriporta elettrico

Tubo flessibile per la protezione dei cavi 500



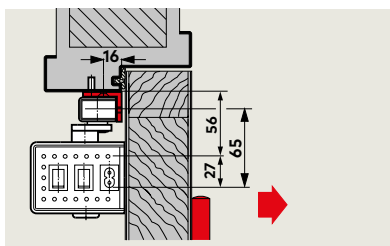
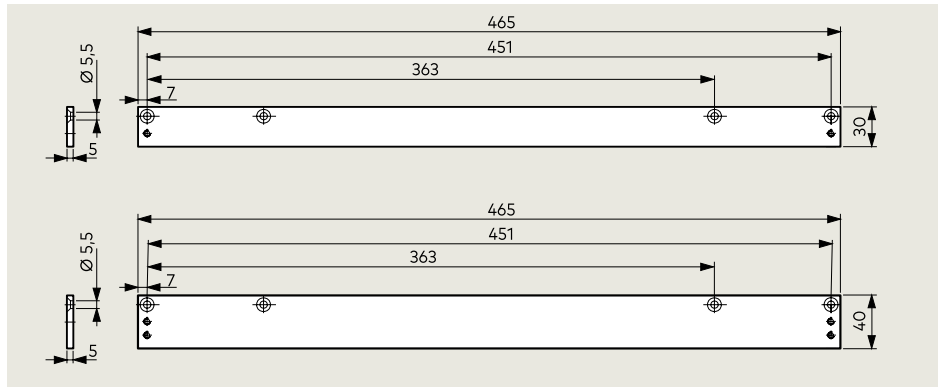
Il passacavo è necessario per il passaggio cavi in caso d'installazione del chiudiporta sull'anta o per l'alimentazione degli accessori montati sull'anta.

Accessori



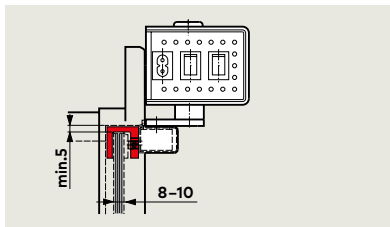
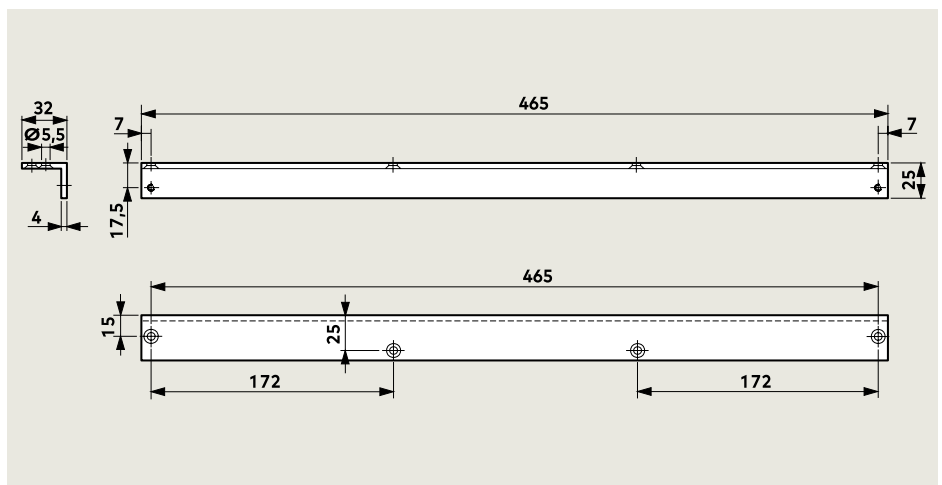
Piastra di montaggio 30 mm o 40 mm

Per applicare la guida di scorrimento ai telai delle porte sulle quali non è possibile il montaggio diretto.



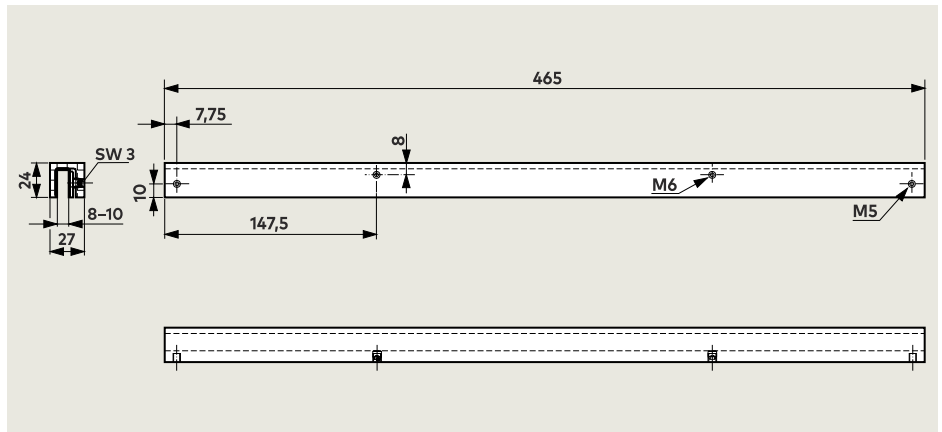
Angolare rivestimento architrave

Per applicare la guida di scorrimento ai telai delle porte con l'architrave basso nel montaggio sul lato opposto alla cerniera. Per il montaggio ad architrave con profondità dell'architrave da -20 a +200 mm, optional con tiranteria a pantografo.

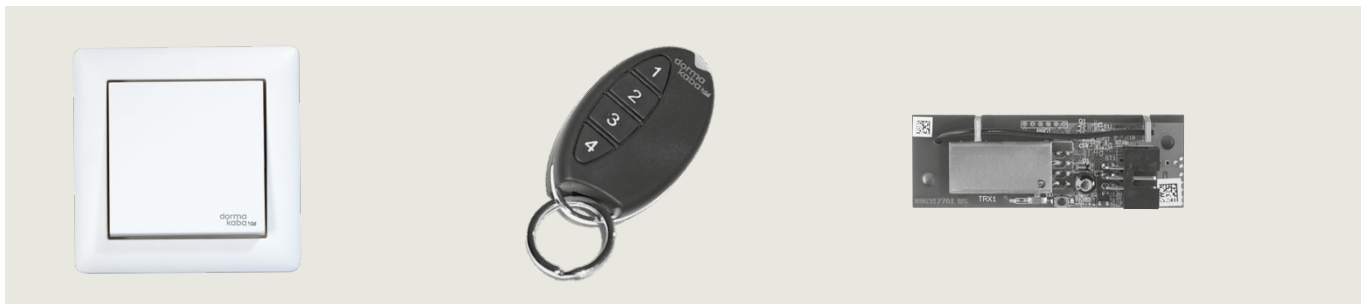


Terminale porte di vetro

Per fissare la guida di scorrimento alle porte interamente in vetro - non occorre lavorare sul vetro. E' possibile solo il montaggio ad architrave sul lato cerniera.



Generatori d'impulsi, radiorecettore

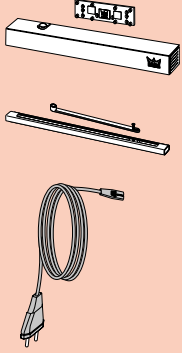



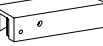

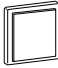
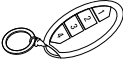
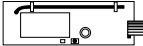


Pulsante manuale
System 55

Radiotrasmittitore manuale
BRC-H

Radiorecettore BRC-R

Fornitura ed accessori

PORTEO 230 V	Angolare rivestimento architrave	Piastra di montaggio 30 mm	Piastra di montaggio 40 mm	Terminale porta di vetro	Tubo flessibile per la protezione dei cavi 500
					
600410xx	600411xx	600412xx	600413xx	60041401	
Apriporta elettrico					
			Pulsante manuale System 55	Radioricevitore manuale BRC-R	Radioricevitore BRC-R
					
600100xx			19144701170	29304001	29302002

xx Colore

01	color argento
11	bianco (cfr. RAL 9016)

Testo di capitolato

Automatismo porta elettromeccanico con funzione a bassa energia (limitazione forza) in base alla norma DIN 18650 e EN 16005, inclusa guida di scorrimento e piastra di montaggio con marcatura CE, nel design Contur dormakaba. A scelta nelle funzioni Powerless (apertura senza fatica, chiusura automatica) o PowerMotion (apertura e chiusura automatica). Velocità di apertura e chiusura, durata di mantenimento dell'apertura e angolo di apertura impostabili. Finecorsa di serie, utilizzabile DIN-L e DIN-R. Piastra di montaggio con sistema di foratura universale, montaggio su telaio/battente lato cerniera oppure lato opposto cerniera.

Parametri porta

- Porte interne a 1 battente, non adatto per l'impiego su porte tagliafuoco e tagliafumo
- Larghezze battente: fino a max. 1100 mm (in base al peso della porta)
- Peso per ogni battente: max. 140 kg (in base alla larghezza della porta)
- Angolo di apertura per ogni battente: min. 100° per ogni tipo di montaggio
- Dimensioni azionamento: 60 mm x 80 mm x 530 mm (alt. x largh. x prof.)
- Programmi funzionali attraverso il selettore di programma (O-I-II): O = OFF, I = PowerMotion, II = Apertura permanente Programmi funzionali speciali:
- Powerless (impostabile tramite potenziometro)
- Push Go (sempre attivo in modalità PowerMotion)
- Tensione di rete: 230 V AC, 50/60 Hz, soluzione completa pronta per essere allacciata alla presa di corrente

Esecuzione

- Unità fornita completa, guida di scorrimento e piastra di montaggio incluse, per tutte e quattro i tipi di montaggio

Colore

- Color argento
- Bianco, simile a RAL 9016

Apriporta elettrico

- Optional: apriporta elettrico – corrente di lavoro, chiuso senza corrente, tipo:
- Optional: apriporta elettrico, – corrente di riposo, aperto senza corrente, tipo:

Generatori d'impulsi

- Optional: pulsante manuale, tipo:
- Optional: trasmettitore manuale, tipo:
- Optional: ricevitore per trasmettitore manuale, tipo:

Omologato in base alle direttive per finestre, porte e portoni azionati meccanicamente, BGR 232, DIN 18650-1/2, CEM (marcatura CE), marcatura GS (omologazione TÜV) e in base alle norme VDE, tutte nella rispettiva versione più recente. Produzione certificata secondo la norma ISO 9001.

Prodotto

PORTEO

Il nostro impegno per la sostenibilità

dormakaba si impegna per uno sviluppo sostenibile lungo tutta la catena del valore.

Per dare evidenza degli impatti ambientali di prodotto durante l'intero ciclo di vita e sulla sua impronta ecologica, dormakaba fornisce apposite Dichiarazioni Ambientali di Prodotto (EPD). Puoi trovare l'EPD e maggiori informazioni sul nostro impegno per la sostenibilità qui o tramite il codice QR.



WN 053309_02/22 PORTEO, IT
Con riserva di modifiche tecniche.



Accessori e prodotti per porte



Porte e varchi automatici



Controllo accessi e raccolta dati



Prodotti per vetro



Cilindri di sicurezza e piani di chiusura



Servizio

dormakaba Italia S.r.l.

IT-Milano (MI)
T +39 02 494842

IT-Castel Maggiore (BO)
T +39 051 4178311

info.it@dormakaba.com
www.dormakaba.it

dormakaba Schweiz AG

Lerchentalstrasse 2a
CH-9016 St. Gallen
T +41 848 85 86 87

info.ch@dormakaba.com
www.dormakaba.ch