



Azionamenti  
automatici per porte  
scorrevoli

# DORMA ES 400

## ES 400 – l'azionamento compatto particolarmente adatto per installazioni in ambienti ospedalieri, cliniche, istituti ...



L'azionamento DORMA ES 400, compatto ed innovativo, risulta particolarmente adatto per l'utilizzo negli ospedali, cliniche, istituti e laboratori. Grazie al suo design semplice e al montaggio veloce, l'azionamento ES 400 offre la garanzia di soluzioni installative personalizzate, una vasta gamma di funzioni altamente affidabili e un impiego durevole nel tempo.

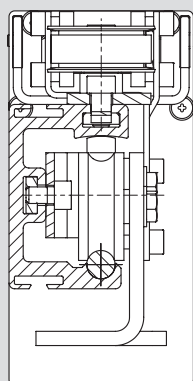
Per porte ad un'anta e due ante DORMA ha progettato due diverse tipologie di prodotto: azionamento **ES 410** adatto per porte ad un'anta con peso massimo fino a 200 kg per anta e larghezza di apertura fino a 3 mt, azionamento **ES 420** per porte a due ante con peso massimo fino a 2 x 125 kg per anta. Grazie alle loro caratteristiche tecniche eccellenti, entrambi gli azionamenti garantiscono una elevata versatilità di impiego.

L'azionamento DORMA ES 400 è stato prodotto per soddisfare tutti i requisiti in materia di normative di sicurezza, in base agli standard tedeschi DIN 18650, omologazione conforme a DIN 18650: 21201004.

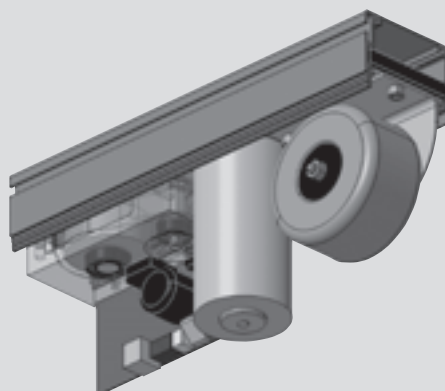
### Uno sguardo alle caratteristiche e ai vantaggi

- Design compatto
- Funzioni operative eccellenti
- Utilizzo su porte pesanti in acciaio inox
- Autoapprendimento
- Settaggio parametri porta tramite software
- Funzione Push & Go
- Collegamento al sistema di rivelazione antincendio
- Funzione interblocco (fino a 3 porte)
- Chiusura Push & Go

Sezione incrociata



Motore



Dati e caratteristiche della porta	ES 400
Porta scorrevole ad 1 anta – Larghezza apertura (LW) – Peso anta, max.	700 – 3000 mm 1 x 200 kg
Porta scorrevole a 2 ante – Larghezza apertura (LW) – Peso anta, max.	800 – 3000 mm 2 x 125 kg

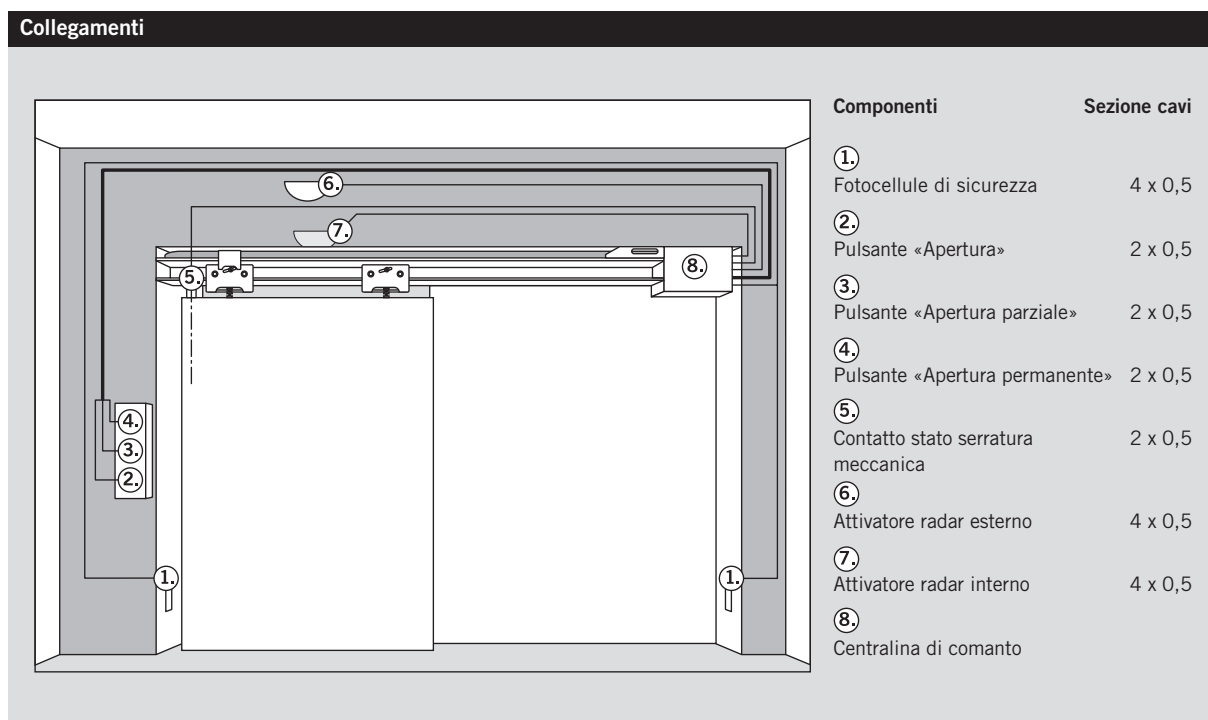
Dati tecnici	
Altezza	132 mm
Profondità	65 mm
Forza massima di apertura e chiusura 150 N	●
Velocità di apertura (regolabile)	10 – 50 cm/s
Velocità di chiusura (regolabile)	10 – 50 cm/s
Tempo pausa in apertura – Apertura parziale – Funzione totale	0 – 60 sec. 0 – 60 sec.
Tensione di alimentazione	230 V, 50/60 Hz
Potenza assorbita	180 W
Grado di protezione	IP 20
Temperatura esercizio	0° bis 40°
Controllo ai sensi delle direttive sulle basse tensioni	●
Produzione secondo DIN ISO 9001:2000	●

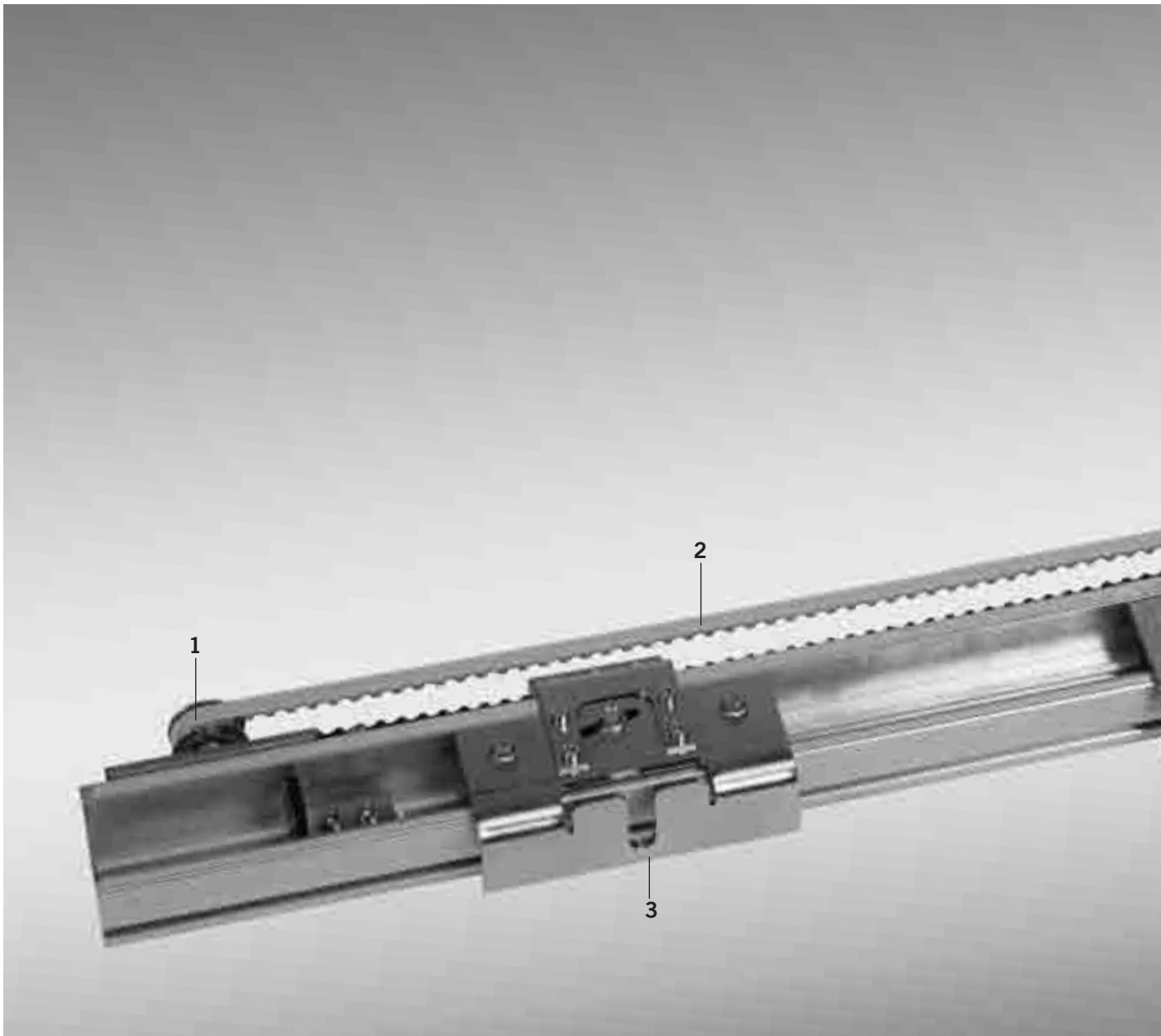
Unità di comando	
Controllo a microprocessore	●
Programmi – OFF (Disinserito) – Apertura permanente – Apertura parziale – Funzione letto (apertura totale) – Apertura/Chiusura manuale	● ● ● ● ●
Autoapprendimento	●
Ciclo automatico d'inversione	●
Fotocellule di sicurezza ( max 2 coppie)	●
Uscita 24 V per alimentazioni esterne	●

Accessori	
Fotocellule di sicurezza	○
Batteria apertura di emergenza USV	○

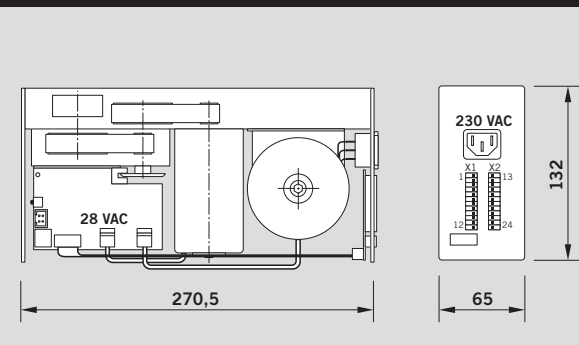
Per strutture con altezze inferiori a 2500 mm, è necessaria una copertura di protezione installata da terzi

- standard
- opzionale





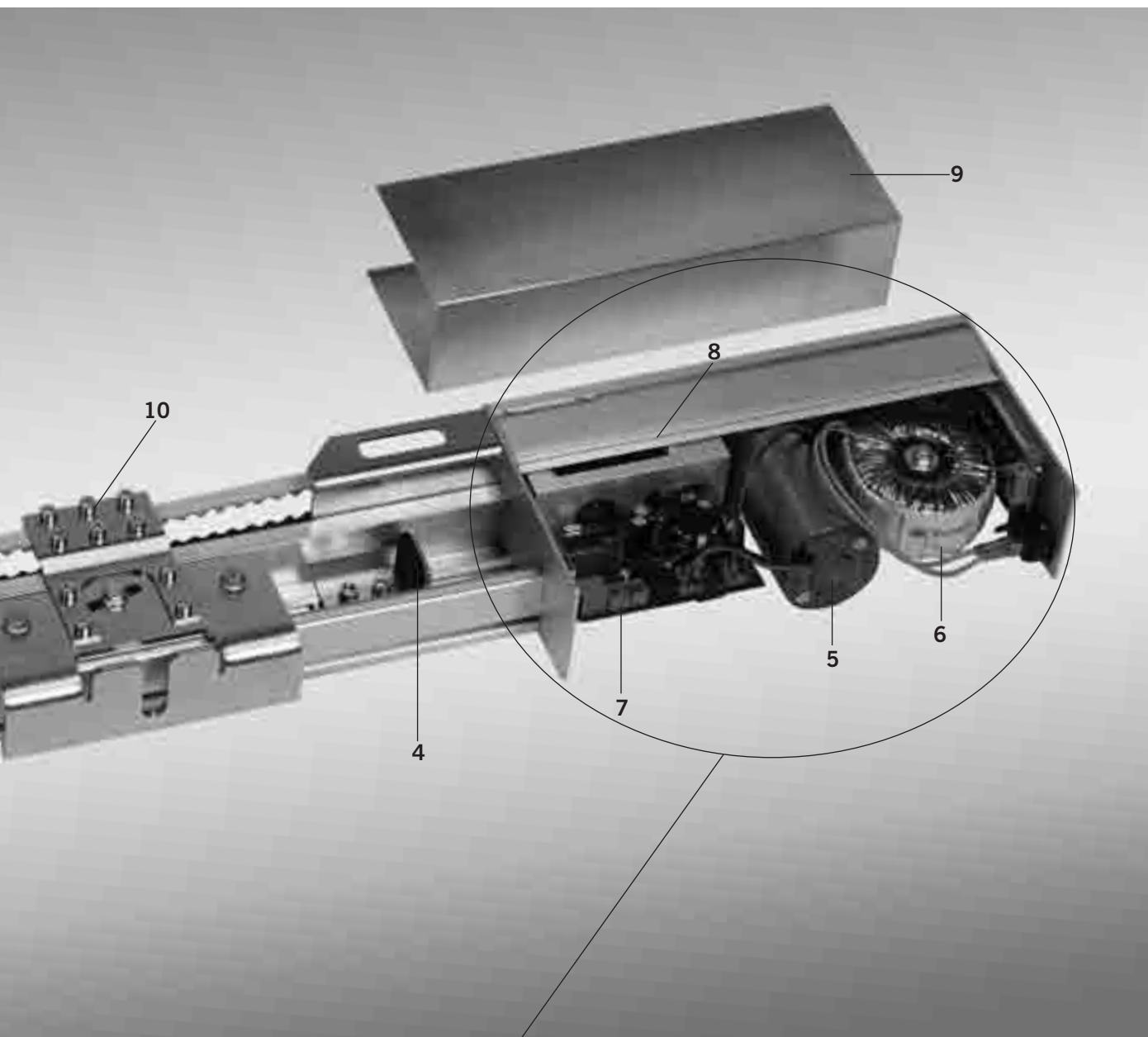
#### Unità di comando



Grazie alle sue dimensioni ridotte, l'azionamento può essere montato anche su porte standard.



Tutti i parametri sono configurabili e regolabili tramite un software installato su palmare



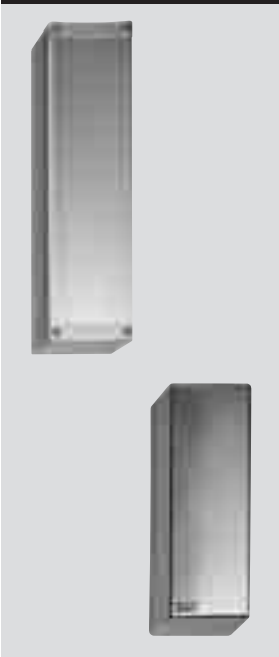
Il cuore dell'ES 400:  
L'unità di comando (Drive unit)  
la componentistica elettrica,  
i componenti elettronici  
preassemblati, facilitano  
l'installazione e garantiscono  
una semplice manutenzione  
dell'azionamento.

#### Componenti

- 1 Ruota di rinvio
- 2 Cinghia dentata
- 3 Carrelli scorrevoli
- 4 Tamponi finecorsa
- 10 Attacchi cinghia

#### Unità di comando

- 5 motore
- 6 Trasformatore
- 7 centralina
- 8 guida di scorrimento
- 9 copertura

**Pulsante grande****Pulsante grande a gomito**

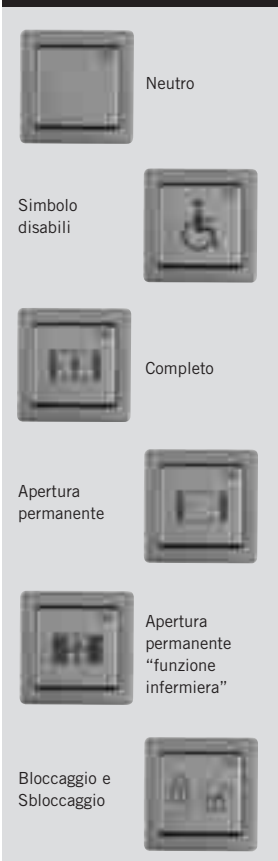
Descrizione	Caratteristiche	Codice ordine
<b>Pulsante grande</b>	anodizzato argento CO, per montaggio a incasso e/o parete, 304 x 80 mm	90410015

**Pulsante grande (è necessario l'utilizzo combinato dell'interruttore con la placca)**

Descrizione	Caratteristiche	Finitura	Codice ordine
<b>Pulsante grande</b>	montaggio ad incasso senza placca, 224 x 82 mm	Argento	5095531332
<b>Pulsante grande</b>	montaggio a superficie senza placca, verniciato con effetto alluminio 224 x 82 x 44 mm	Argento	05095231332
<b>Placca</b>	Alluminio per pulsante 214 x 70 mm	Argento	05095431332

**Pulsanti acciaio inox (in componenti)**

L'articolo è composto dal pulsante, dalla placca, dalla cornice e kit di isolamento. Questi devono essere ordinati insieme.

**Placca**

Descrizione	Caratteristiche	Finitura	Codice ordine
<b>Pulsante</b>	pulsante solo frutto per montaggio a incasso		5157633332
<b>Cornice</b>	acciaio inox, 81 x 81 mm	acciaio inox	5157833332
<b>Placche</b>	neutra	acciaio inox	5157233332
	Simbolo disabili	acciaio inox	5157533332
	Apertura completa per funzione Automatica «Funzione letto»	acciaio inox	5157533332
	Apertura permanente	acciaio inox	5157333332
	Apertura parziale per «funzione infermiera»	acciaio inox	5157133332
	Per funzione blocco e sblocco – con simbolo chiuso/aperto	acciaio inox	5156933332
<b>Kit isolamento IP44</b>	Kit isolamento IP44	acciaio inox	5157733332

**Scatola per montaggio a parete in acciaio inox**

Descrizione	Caratteristiche	Finitura	Codice ordine
<b>Scatola per montaggio a parete</b>	finitura verniciata simile inox	acciaio inox	5119633332
<b>Scatola per incasso a parete</b>	Plastica	nero	5005131332

### Pulsanti speciali

Descrizione	Caratteristiche	Codice ordine
<b>Pulsante a pedale</b>	Pulsante a pedale da pavimento con superficie nera diametro 94 mm, alta resistenza agli urti classe di protezione IP67, dimensioni 98 x 83 x 85 mm (altezza, lunghezza, profondità)	5026931332

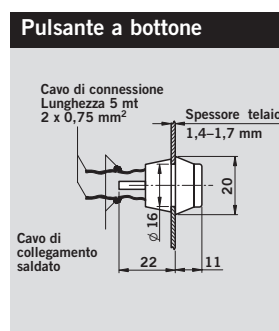


Descrizione	Caratteristiche	Codice ordine
<b>Pulsante a strappo per fissaggio a soffitto ZT</b>	Incluso staffa di fissaggio, cavo, pallina inplastica, montaggio soffitto IP 65	90410020



### Pulsante a bottone

Descrizione	Caratteristiche	Codice ordine	Codice ordine
<b>Pulsante</b>	A bottone da inserire su profili o lamiere con spessore da 1,4 a 1,7 mm		
	<b>Finitura</b>	<b>escluso cavo</b>	<b>Incl. Cavo 5 m 2 x 0,75 mm</b>
	Grigio	5020633332	90410021
	Nero	5043833332	90410022
	Arancione	5043933332	90410023
	Bianco	5132833332	90410024



### Tastiera numerica CT 4/1

Descrizione	Caratteristiche	Codice ordine
	La tastiera numerica CT 4/1 è un moderno e sicuro sistema, in alternativa ai più comuni pulsanti a chiave. I dati impartiti tramite tastiera numerica sono trasferiti alla centralina di comando posizionata nelle vicinanze e protetta da eventuali manipolazioni esterne. 230 v/50 Hz, 1,5 VA, 1 x UM contatto a relay 8 A,250 V La tastiera deve essere ordinata separatamente	
<b>MTB 4/1</b>	Tastiera numerica in metallo per l'inserimento del codice di apertura, montaggio a parete 75 x 75 x 11,5 mm	5079331332
<b>EB 4/1</b>	Centralina di comando con Copertura in plastica, nero, montaggio a parete 230 V 50 Hz	5063431332



## Automatic Division worldwide

**DORMA GmbH + Co. KG**  
 Breckerfelder Str. 42-48  
 D-58256 Ennepetal  
 Phone +49 23 33/7 93-0  
 Fax +49 23 33/7 93-495

### Region Australasia

AUS, NZ  
 Australia  
 DORMA Automatics Pty. Ltd.  
 Phone +61 3 97964111  
 www.dorma.com.au

New Zealand  
 DORMA Automatics Pty. Ltd.  
 Phone +61 3 97964111  
 www.dorma.com.au

### Region Central Europe

D, NL, B, LX, CH  
 Germany  
 Automatic D  
 Phone +49 2333 793-0  
 www.dorma.de

Netherlands  
 DORMA van Duin Nederland BV  
 Phone +31 488 418 100  
 www.dorma.nl

Belgium  
 DORMA foquin N.V./S.A.  
 Phone +32 50 312849  
 www.dorma.be

Luxembourg  
 Luxembourg Subsidiary Automatic  
 Phone +49 2333 793-216  
 www.dorma.de

Switzerland  
 DORMA Schweiz AG  
 Phone +41 71 8864646  
 www.dorma.ch

### Region Emerging Markets

P, RUS, UA, BG, GR, TR, IND, IL, RSA  
 Poland  
 DORMA Polska Sp. z o.o.  
 Phone +48 22 736-59-00  
 www.dorma.pl

Russia  
 Representative Office in Russia  
 Phone +7 095 2581225  
 www.dorma.com

Ukraine  
 DORMA Representation Ukraine  
 Phone +380 44 2443897  
 www.dorma.com

Bulgaria  
 DORMA Bulgaria  
 Phone +359 2 9714 904  
 www.dorma.com

Greece  
 DORMA Representation Greece  
 Phone: +30 21 09944388  
 www.dorma.com

Turkey  
 DORMA Kapi Kontrolleri Ltd. Sti  
 Phone: +90 216 3600056  
 www.dorma.com

India  
 DORMA Door Controls India  
 Phone +91 442 8585097  
 www.dorma.com

Israel  
 DORMA GmbH + Co. KG  
 Phone +49 2333 793-0  
 www.dorma.com

South Africa  
 DORMA Door Controls (Pty.) Ltd  
 Phone +27 11 8300280  
 www.dorma.com

### Region Far East

SGP, HK, VRC, RC, MAL, RI, RP, ROK, VN, J  
 Singapore  
 DORMA Far East Pte. Ltd.  
 No. 31 Gul Lane  
 Phone +65 62 68 76 33  
 www.dorma.com.sg

Hong Kong  
 DORMA Door Controls Pte. Ltd.  
 Phone +852 25034632  
 www.dorma.com.sg

China  
 DORMA Door Controls (Suzhou)  
 Co. Ltd.  
 Phone +86 512 676 12481  
 www.dorma.com.sg

Taiwan  
 DORMA Door Controls Pte. Ltd.  
 Phone +886 2 9182987  
 www.dorma.com.sg

Malaysia  
 DORMA Emerald Entrance Systems  
 Pte Ltd  
 Phone +65 459 5733  
 www.dorma.com.sg

Indonesia  
 DORMA Emerald Entrance Systems  
 Pte Ltd  
 Phone +65 459 5733  
 www.dorma.com.sg

South Korea  
 DORMA Emerald Entrance Systems  
 Pte Ltd  
 Phone +65 459 5733  
 www.dorma.com.sg

Philippines  
 DORMA Door Controls Pte. Ltd.  
 Phone +632 893 40778  
 www.dorma.com.sg

Vietnam  
 DORMA Emerald Entrance Systems  
 Pte Ltd  
 Phone +65 459 5733  
 www.dorma.com.sg

Japan  
 DORMA Emerald Entrance Systems  
 Pte Ltd  
 Phone +65 459 5733  
 www.dorma.com.sg

### Region France

F  
 France  
 DORMA Accueil S. A. S.  
 Phone +33 4 79348924  
 www.dorma.fr

### Region Gulf

Saudi Arabia, Bahrain, Kuwait, Egypt, Syria, Jordan, Lebanon, Iran  
 DORMA ARABIA  
 Automatic Doors Ltd.  
 Kingdom of Saudi Arabia  
 Phone +966 3 847 2394  
 www.dorma.com

United Arab Emirates, Oman, Qatar  
 DORMA Middle East LLC  
 Dubai  
 Phone +971 4 282 4424  
 www.dorma.com

### Region North America

USA, CDN, MEX  
 USA  
 DORMA Automatics Inc.  
 Phone +1 301 390-3600  
 www.dorma-usa.com

Canada  
 DORMA Door Controls  
 Phone +1 905 6701281  
 www.dorma.com

Mexico  
 DORMA México, S. de R.L. de C.V.  
 Phone +52 55 5272 6937  
 www.dorma.com

### Region Scanbalt

N, S, DK, FIN, LV, EST, LT

Norway  
 DORMA Norge A/S  
 Phone +47 23 176800  
 www.dorma.no

Sweden  
 DORMA Sverige AB  
 Phone +46 31 289520  
 www.dorma.se

Denmark  
 DORMA Danmark A/S  
 Phone +45 44 543000  
 www.dorma.dk

Finland  
 DORMA Finland Oy  
 Phone +358 9 8789130  
 www.dorma.fi

Latvia  
 DORMA Finland Oy  
 Phone +358 9 8789130  
 www.dorma.fi

Estonia  
 DORMA Representation Estonia  
 Phone +372 6707064  
 www.dorma.com

Lithuania  
 DORMA Norge AS  
 Phone +47 23 176800  
 www.dorma.com

### Region South America

BR, RA  
 Brazil  
 DORMA Sistemas de Controles  
 Phone +55 11 41913244  
 www.dorma.com.br

Argentina  
 DORMA Sistemas de  
 Controles para Portas Ltda  
 Phone +54 11 45051032  
 www.dorma.com

### Region South-East Europe

A, H, CZ, CS, HR, SLO, RO  
 Austria  
 DORMA AKS Automatic GmbH  
 Phone +43 6225 8636-0  
 www.dorma.at

Hungary  
 DORMA AKS Automatic GmbH  
 Phone +36 1 2065127 or 2058058  
 www.dorma.com

Czech Republic  
 DORMA dverni technika CR, s.r.o.  
 Phone +420 2 671321-78 or -79  
 www.dorma.com

Slovakia  
 DORMA Slovensko spol. s.r.o.  
 Phone +421 2 50221 283  
 www.dorma.com

Croatia  
 DORMA URED  
 Phone +385 1 3498 422  
 www.dorma.com

Slovenia  
 DORMA Representation Slovenia  
 Phone +386 2 5 30 20 10  
 www.dorma.com

Romania  
 DORMA Romania S.R.L.  
 Phone +40 31 806 91 60  
 www.dorma.com

### Region South Europe

I, E, P  
 Italy  
 DORMA Italiana S.r.l.  
 Phone: +39 039 244031  
 www.dorma.it

Spain  
 DORMA Ibérica, S.A.  
 Phone +34 91 8757851  
 www.dorma.es

Portugal  
 DORMA Portugal para Portas, Lda.  
 Phone +351 252 860 490  
 www.dorma.com

### Region UK/Ireland

GB, IRL  
 Great Britain  
 DORMA UK Limited  
 Phone +44 1462 477600  
 www.dorma-uk.co.uk

Ireland  
 DORMA Ireland Limited  
 Phone +353 1 295 8280  
 www.dorma.com

www.dorma.com

Door Control

Automatic

Glass Fittings and  
 Accessories

Security/Time and  
 Access (STA)

Movable Walls