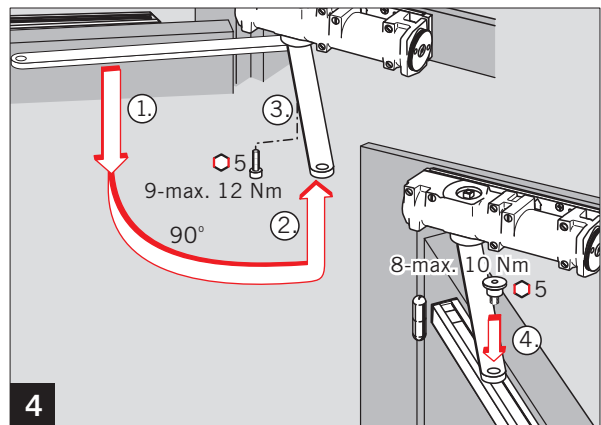
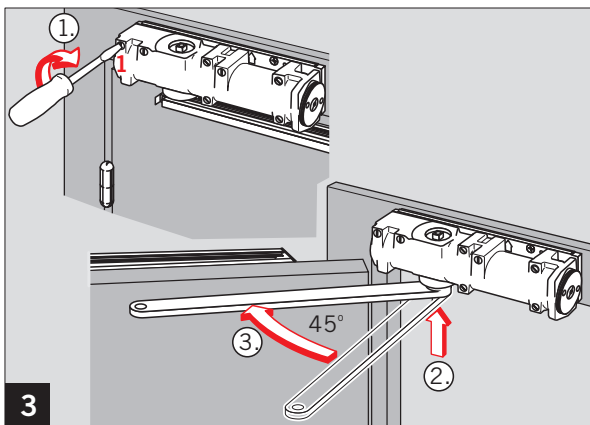
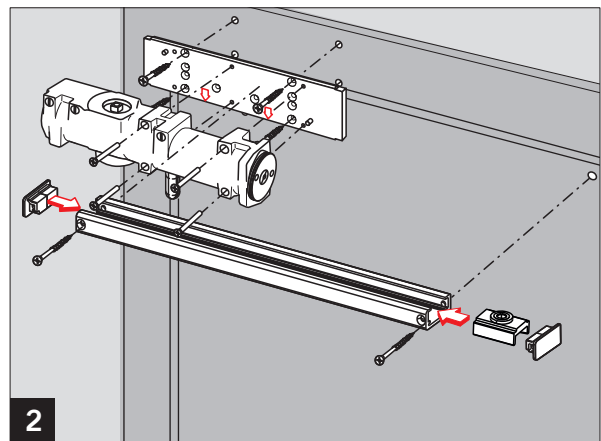
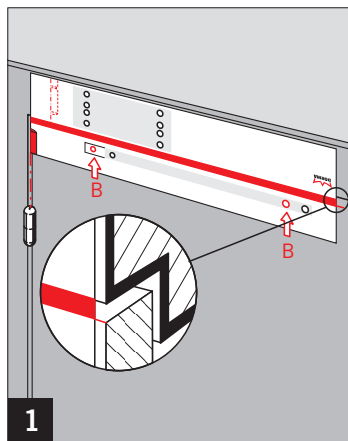
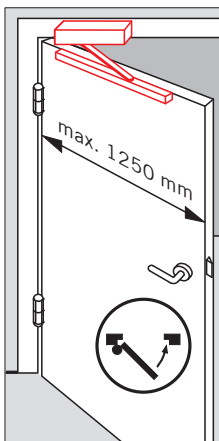
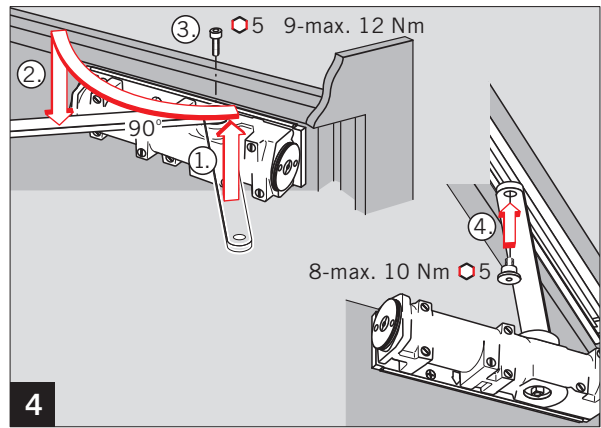
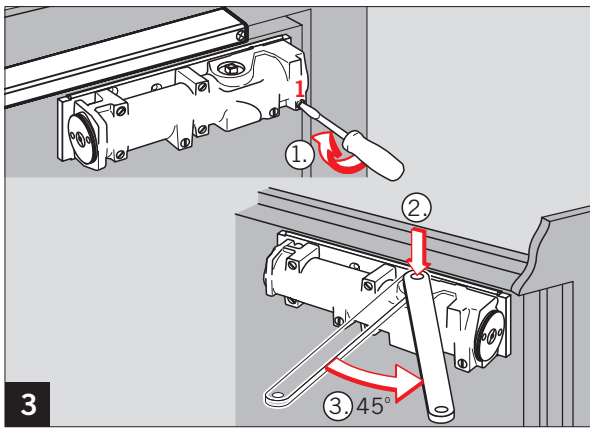
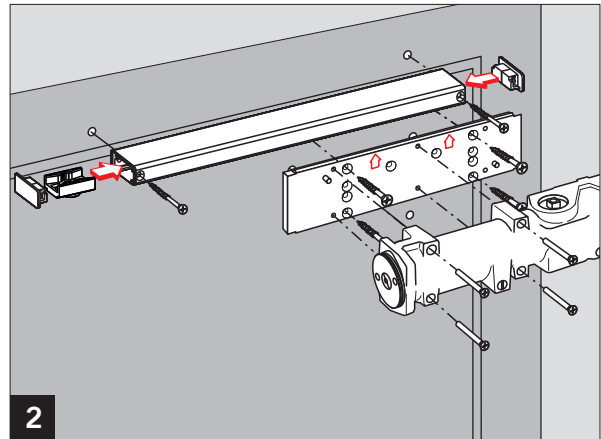
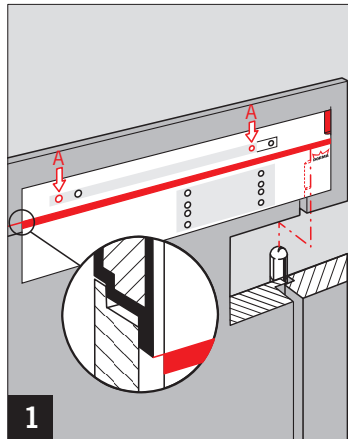
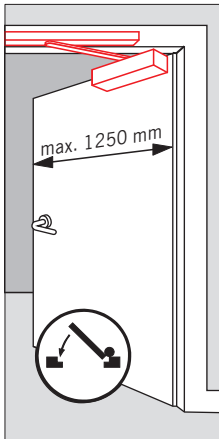
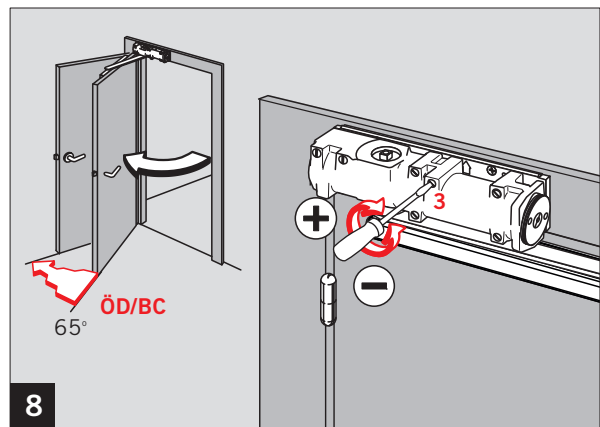
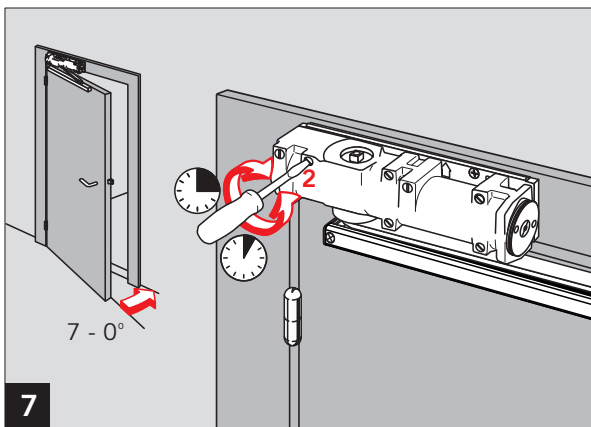
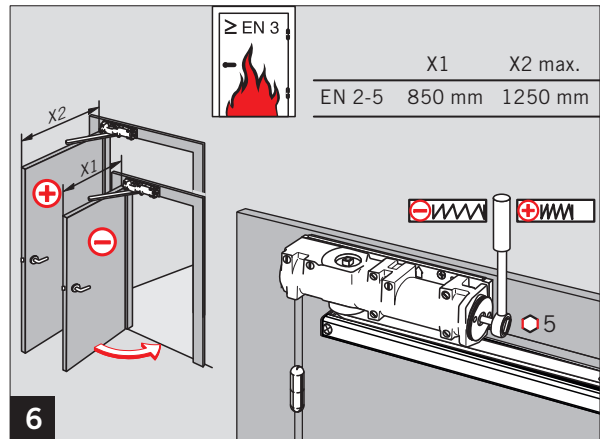
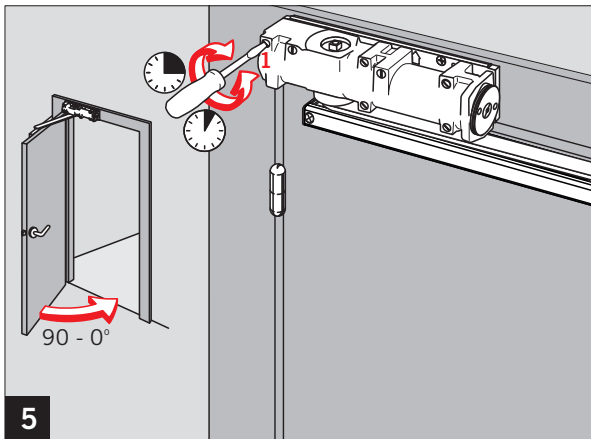
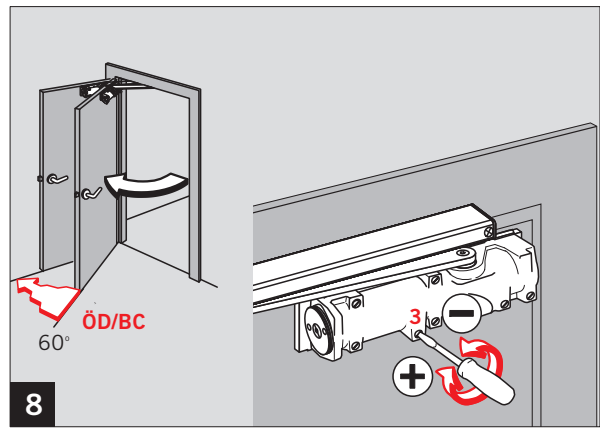
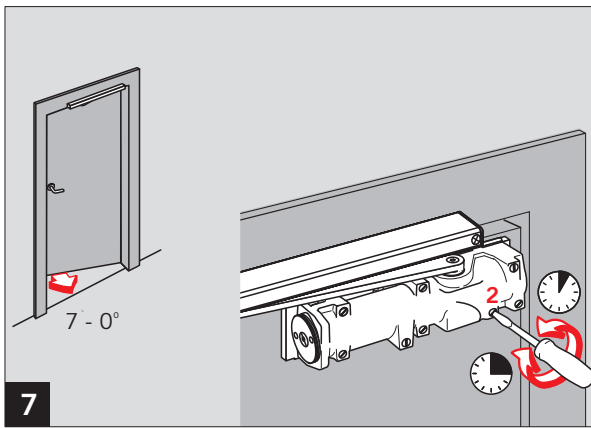
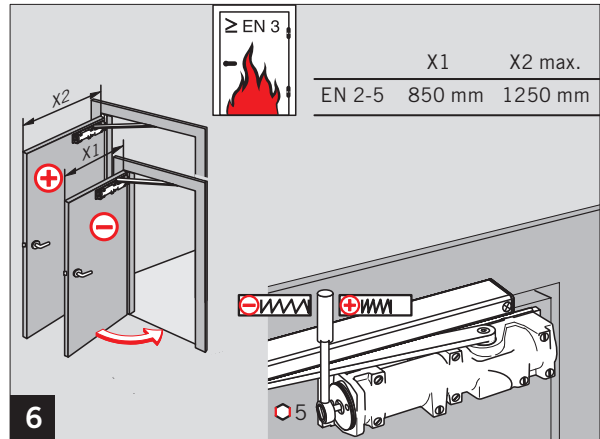
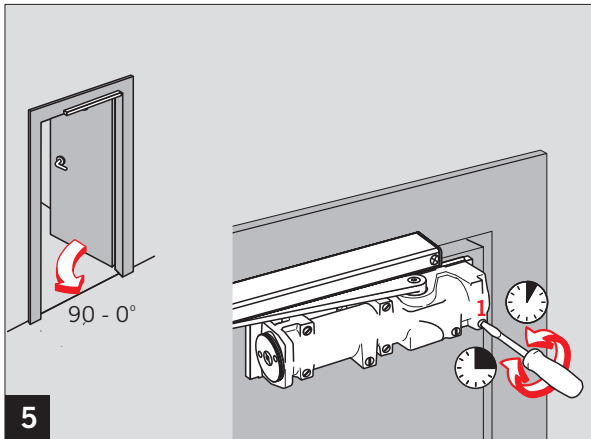


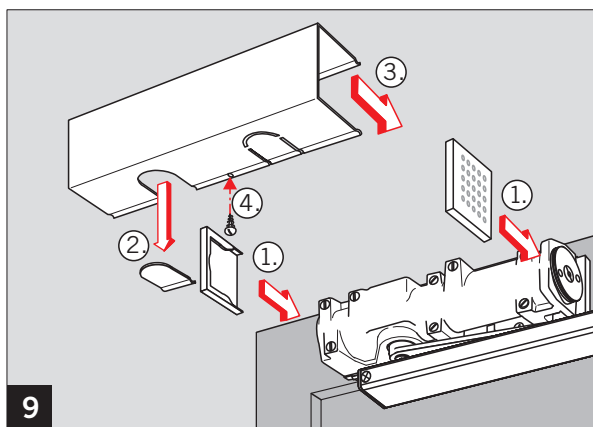
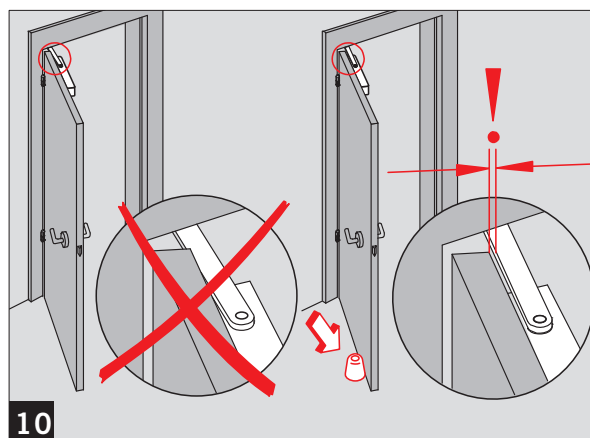
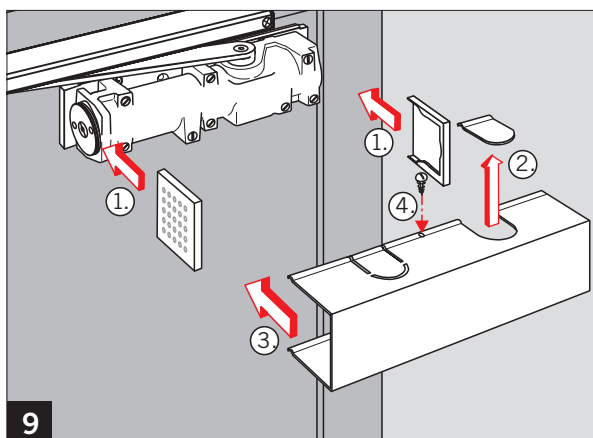
# TS 93 G BASIC EN 2-5

WN 058842 45532, 11/15

	DORMA Deutschland GmbH		15
	DORMA Platz 1 58 256 Ennepetal		4 8 2-5   1 1 4
EN 1154:1996/A1:2002/ AC:2006-02		4 8 2-5	1 1 4
0432-CPR-00026-30 DOP_0138		4 8 2-5	1 1 4







# TS 93 G BASIC EN 2-5

