

**Montageanleitung
DORMA HSW
untere Bodenführung**

**Mounting instruction
DORMA HSW
bottom floor track**

Inhaltsverzeichnis:
Index of contents:

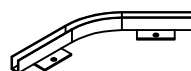
1. Zeichenerklärung / explication of symbols
2. Lieferumfang / scope of delivery
3. Montagewerkzeuge / assembly tools
4. Übersicht Bodenführung im Parkbereich / overview of floor track at the stacking area
5. Montage Bodenführung / Assembly of floor track

1. Zeichenerklärung:
1. Explication of symbols:

- ① = Bauteil/Baugruppe
Component
- 1.; 1.1; ... = Montagefolge beachten
Follow the mounting sequence

2. Lieferumfang:
2. Scope of delivery:

- ①.1 Bodenführung, gebogen (Bahnhofseinlauf)
Floor track, curved (entrance section of stacking area)



- ①.2 Bodenführungsverbinder
Floor track connector



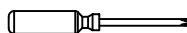
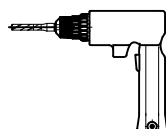
- ①.3 Bodenführung, gerade
Floor track, straight



Befestigungsmaterial ist nicht im Lieferumfang enthalten!
Verwenden Sie z.B.: Schraube DIN 7996, 5x45 und Dübel S8.

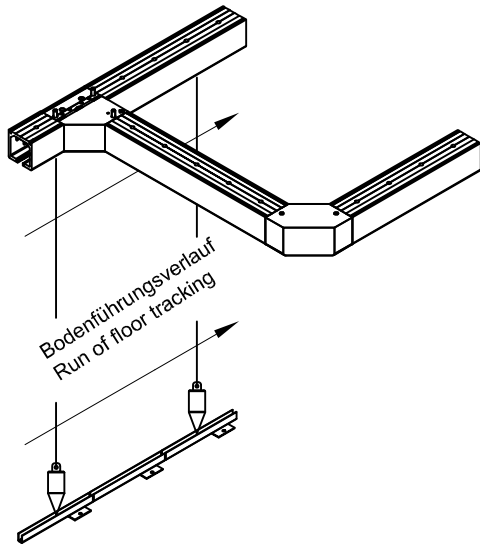
Fixing material is not included in delivery!
Use, e.g.: screw DIN 7996, 5x45 and plug S8.

3. Montagewerkzeuge:
3. Assembly tools:

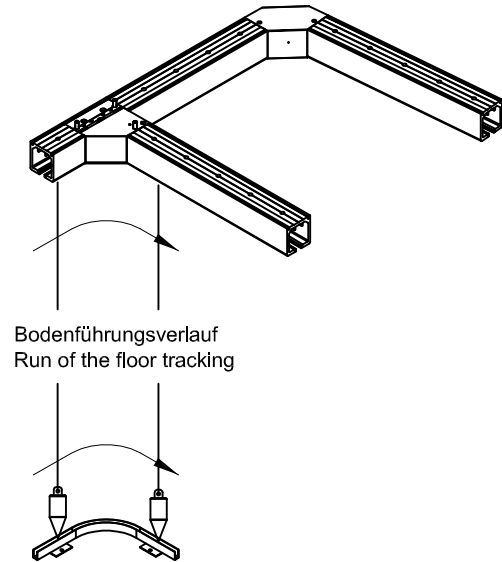


4. Übersicht Bodenführung im Parkbereich der Flügel:
4. Overview of floor track at the stacking area:

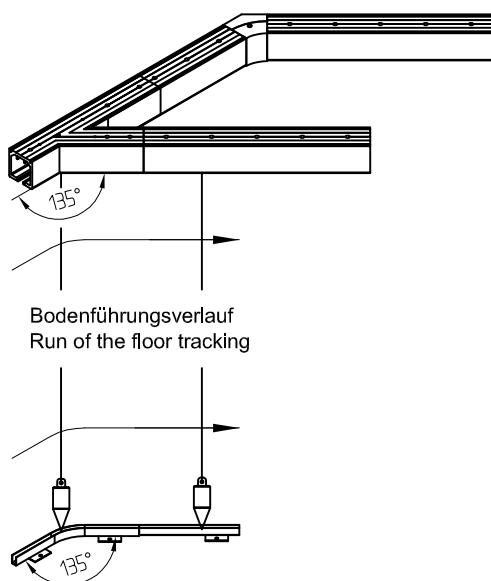
4.1 Parkposition quer zur Laufrichtung
 4.1 Stacking position transverse to travel direction



4.2 Parkposition parallel zur Laufrichtung (90°)
 4.2 Stacking position parallel to travel direction (90°)



4.3 Parkposition parallel zur Laufrichtung (135°)
 4.3 Stacking position parallel to travel direction (135°)



5. Montage der Bodenführung:
5. Installation of floor tracking:



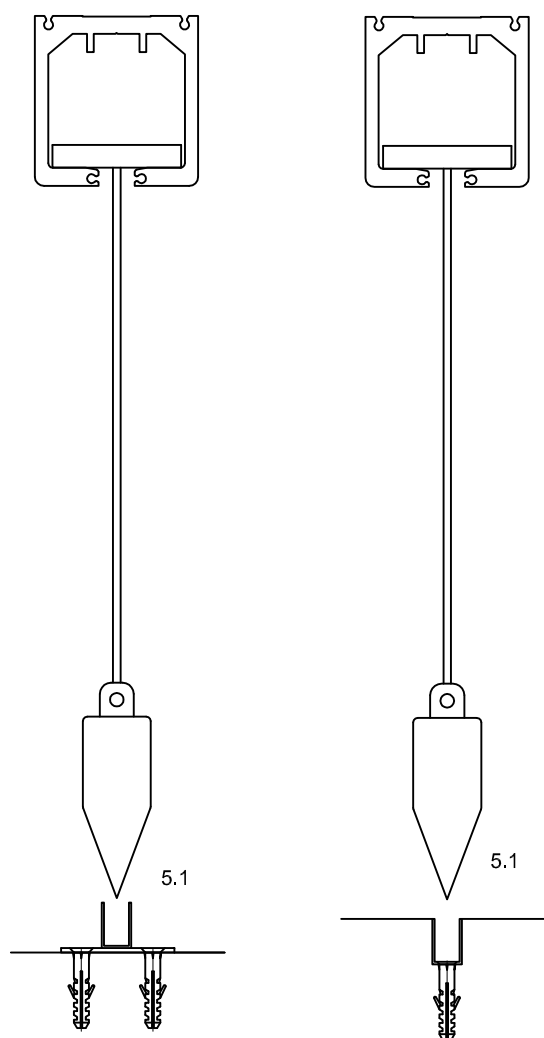
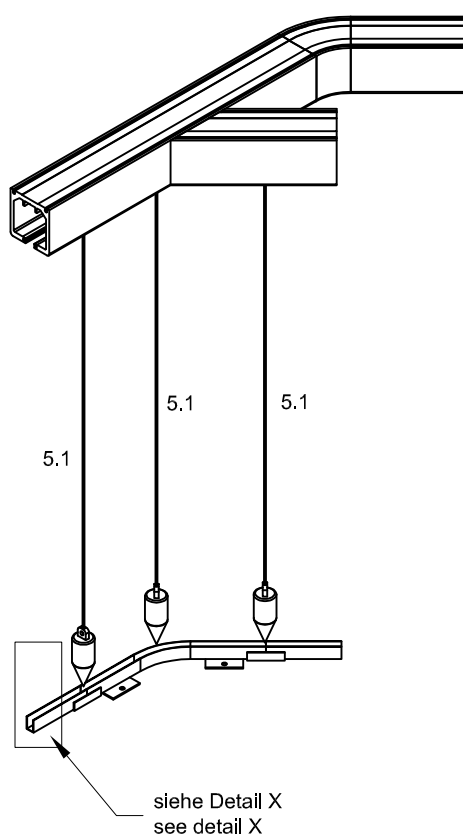
Bei Montage in einer Nut im Boden, Laschen an Bodenführungen entfernen und Bodenführung bohren und senken.
 Verwenden Sie zur Befestigung z.B.: Schraube DIN 7996, 5x45 und Dübel S8.



With assembly in a bottom groove, remove the fins on the floor track and drill and counterbore the floor track.
 Use for attachment e.g.: screw DIN 7996, 5x45 and plug S8.

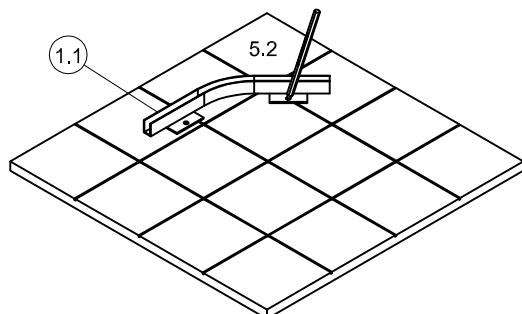
5.1 Bodenführung im Lot zur Laufschiene ausrichten.
 5.1 Set up floor track perpendicular to track rail.

DETAIL X

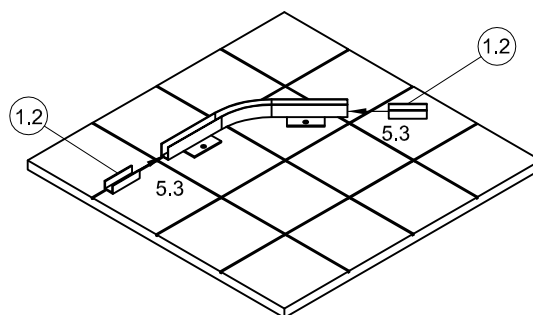


5. Montage der Bodenführung:
5. Installation of floor tracking:

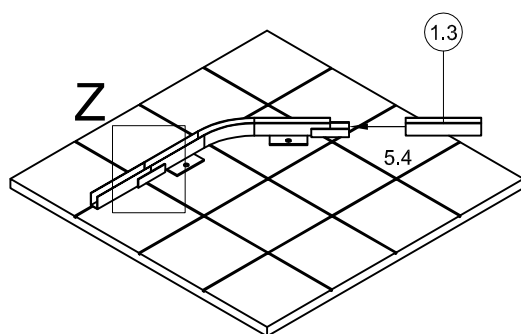
5.2 Bohrungen markieren, bohren und Befestigungsschrauben leicht anziehen.
 5.2 Mark the holes, drill and screw loosely the attachment screws, not hand tight.



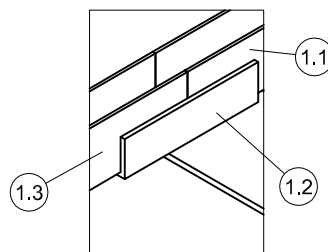
5.3 Bodenführungsverbinder (1.2) aufstecken und Bodenführung fest verschrauben.
 5.3 Attach the floor track connector (1.2) and firmly screw on the floor track.



5.4 Zur Befestigung von (1.3), bitte wie bei 5.3 vorgehen!
 5.4 Assembly of (1.3) as in step 5.3!



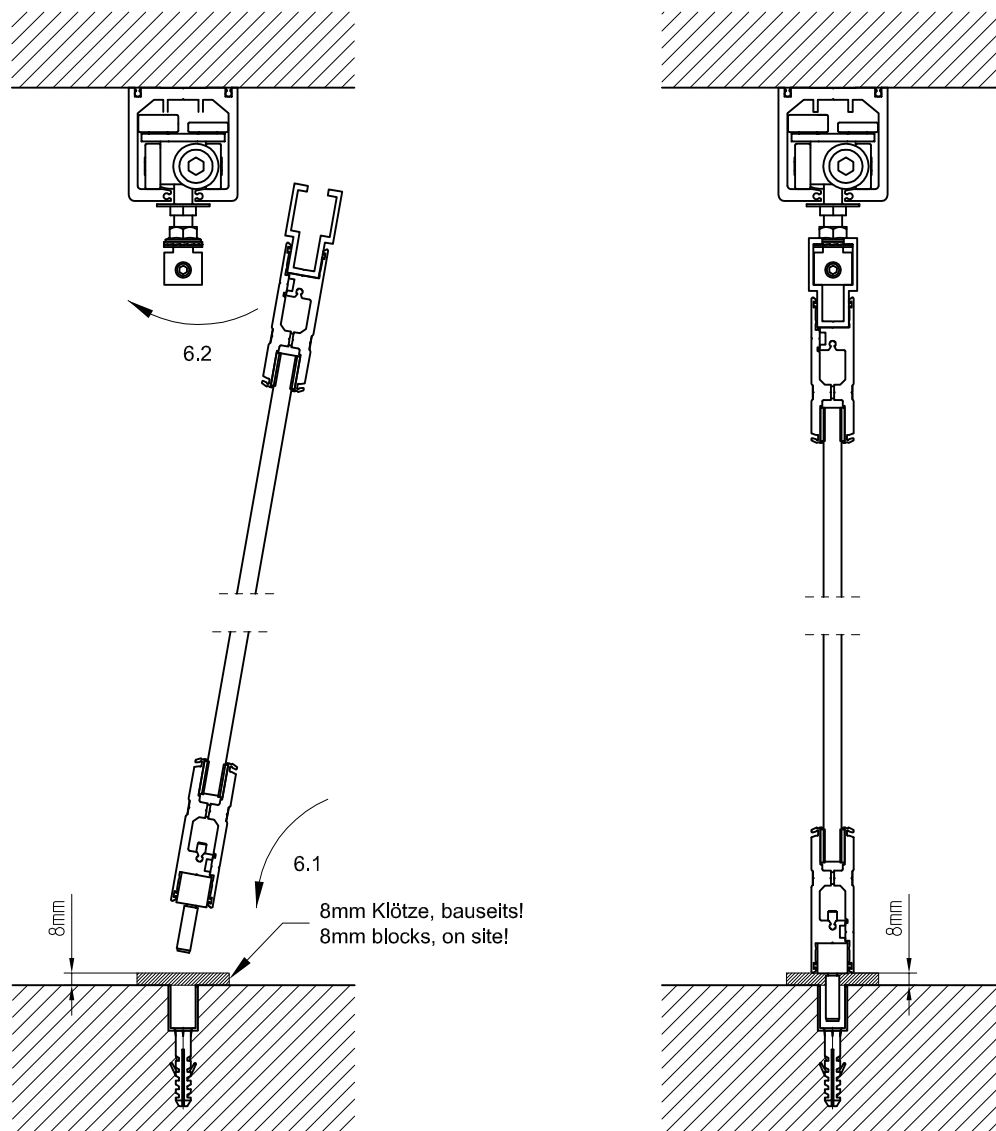
DETAIL Z



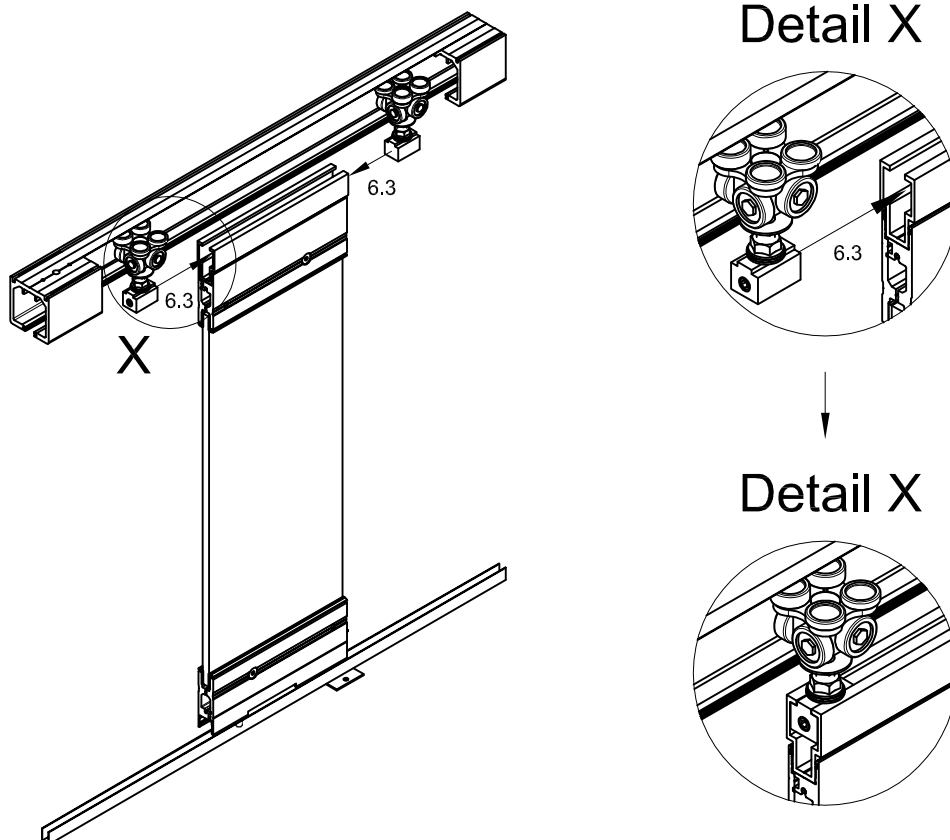
6. Montage Schiebeflügel mit Führungsstift:
6. Installation of sliding panel with guide pin:



Anordnung der Laufrollen in der Laufschiene, siehe Montageanleitung 800.52.105.6.32, Schritt 8.
 Arrangement of rollers inside the track, see installation instruction 800.52.105.6.32, step 8.



6. Montage Schiebeflügel mit Führungstift:
6. Installation of sliding panel with guide pin:



Höheneinstellung der Flügel, siehe Montageanleitung 800.52.105.6.32, Schritt 9 und Schritt 10.
 Adjustment of panel height, see installation instruction 800.52.105.6.32, step 9 and step 10.

7. Einstellung Führungstift:
7. Adjustment of guide pin:



Nachträgliche Einstellung bei Entfernung eines Deckprofils möglich!
 Belated adjustment is possible by removing the cover profiles!

