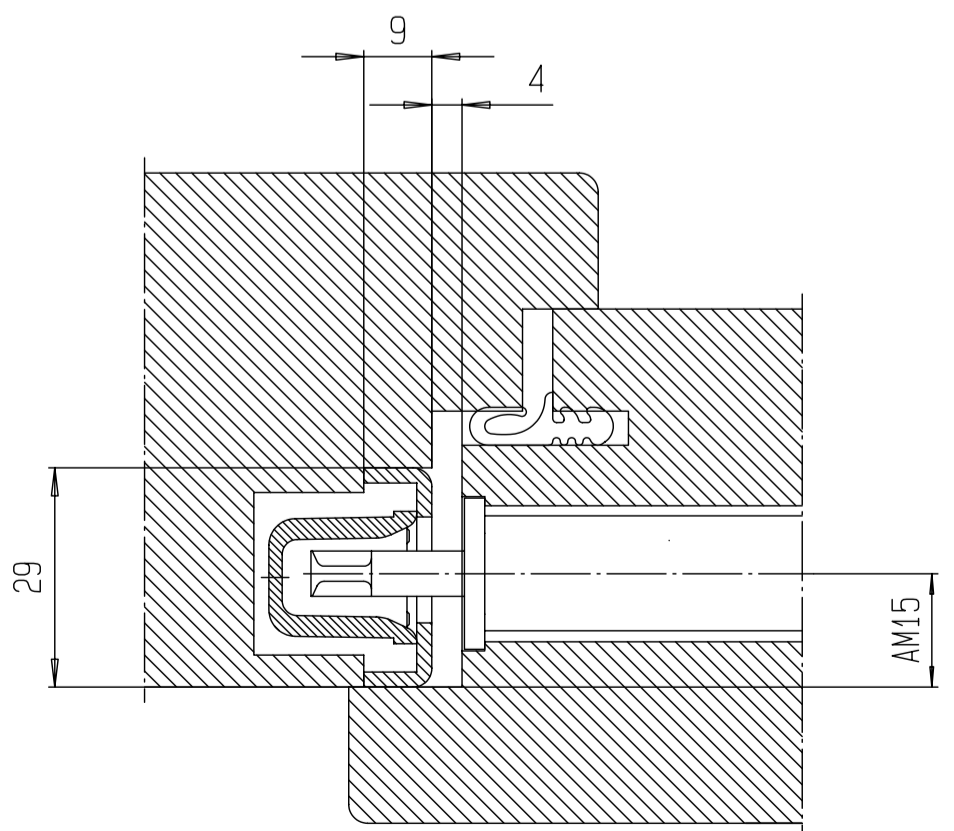
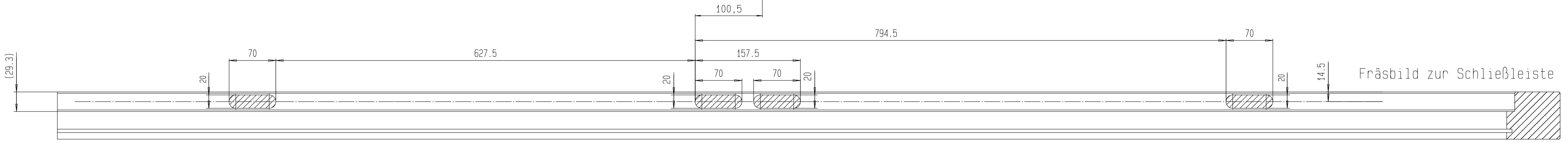
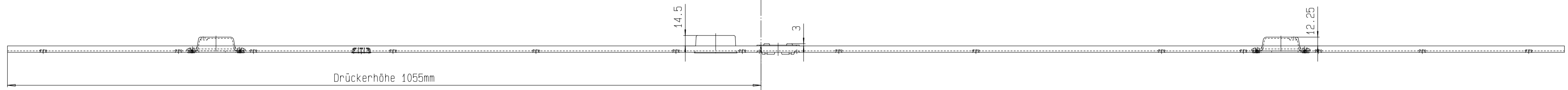
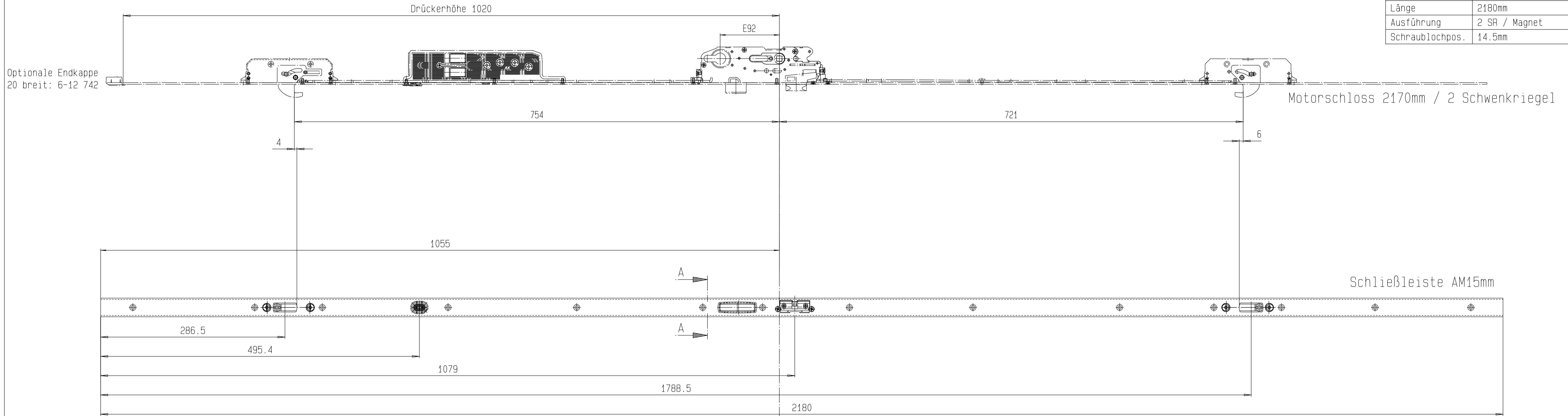
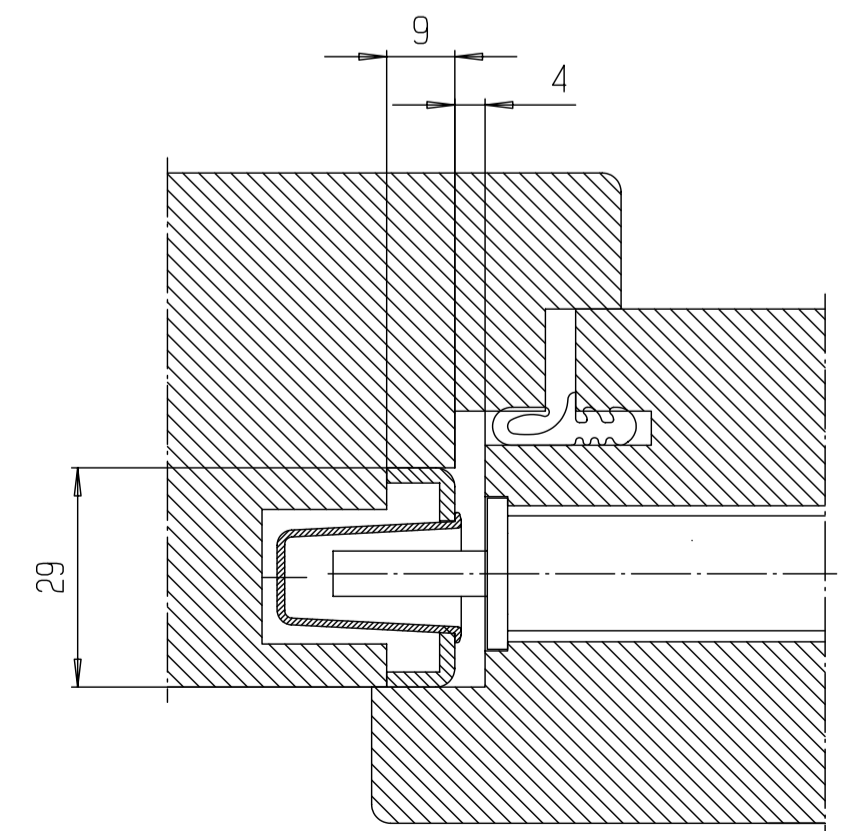


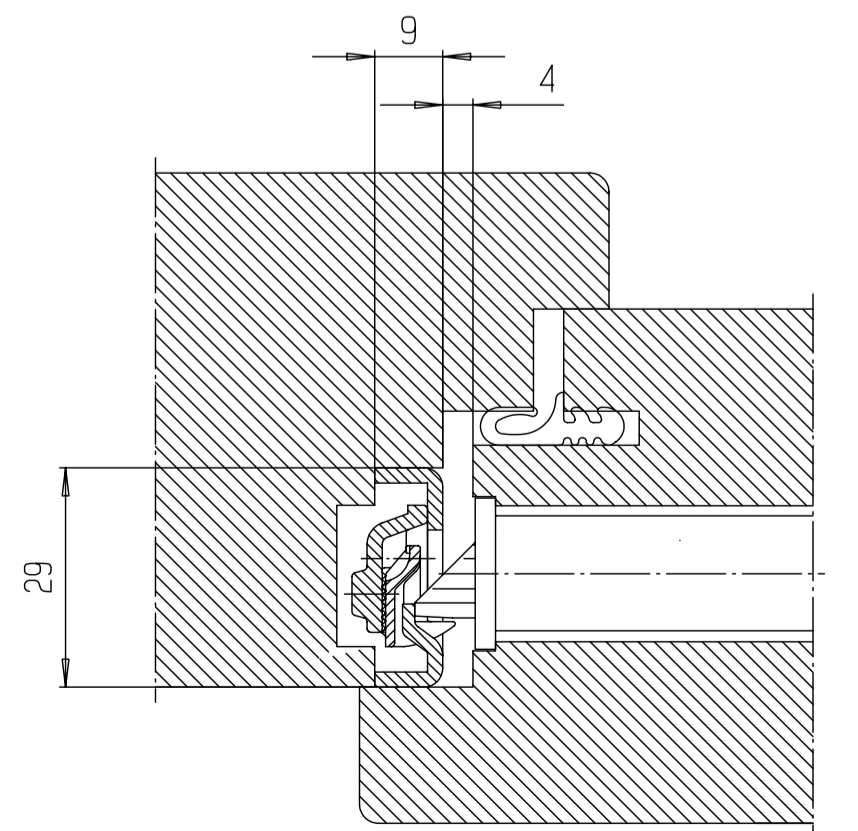
Schließleistendaten	
Profilsystem	Holz 4 mm
U-Schiene	U29 x 9 x 9
Achsmaß	15 mm
Länge	2180mm
Ausführung	2 SR / Magnet
Schraublochpos.	14.5mm



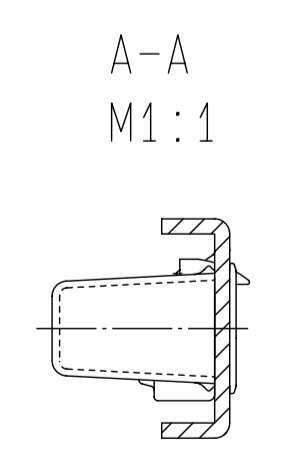
Schnitt:
Schwenkriegel-Schließsituation



Schnitt:
Riegel-Schließsituation



Schnitt:
Fallen-Schließsituation



Kann gefertigt werden
aus 5-57 161/1!
Rs gezeichnet
Ls spiegelbildlich

Artikel: M-SVP 2000	Allgemein- toleranzen ISO 2768 - m	Maßstab: 1:3(1:1/2:1)	Gew.:
		Werkstoff:	
	2010 Datum Name	Schließleiste U29x9x2180mm	
	Bearb.	AM 15/2 SR/Magnet/Dh.1055	
	Entwickl.	Zeichnungs-Nr.: 162/1DORMA	
	Freigebe	Blatt 001	
Index	Änderung	Datum	Name
			Ersetzt durch: