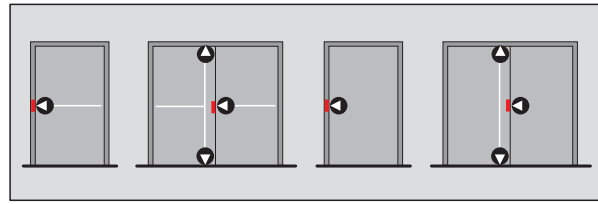
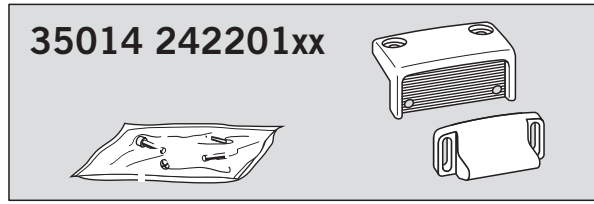


WN 056405 45532
07/10

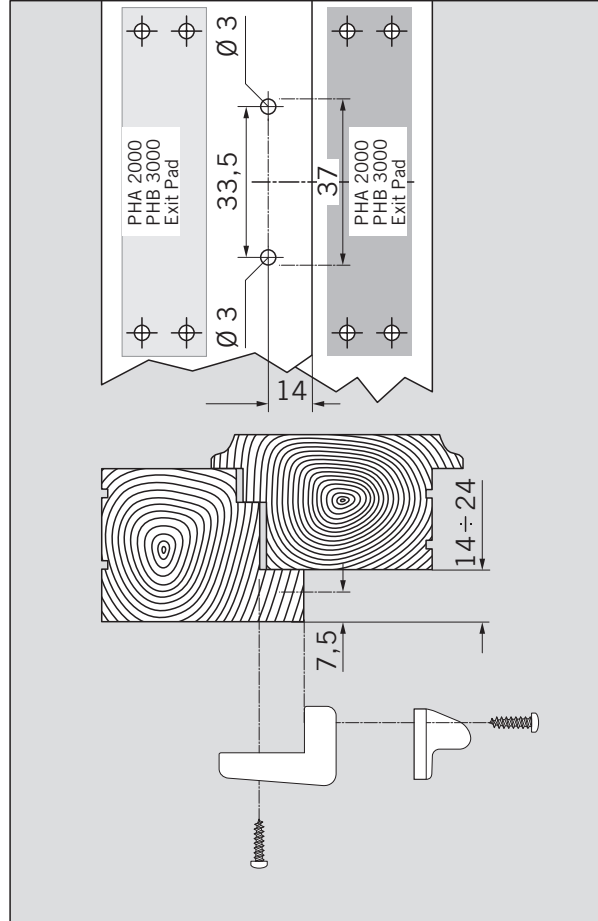
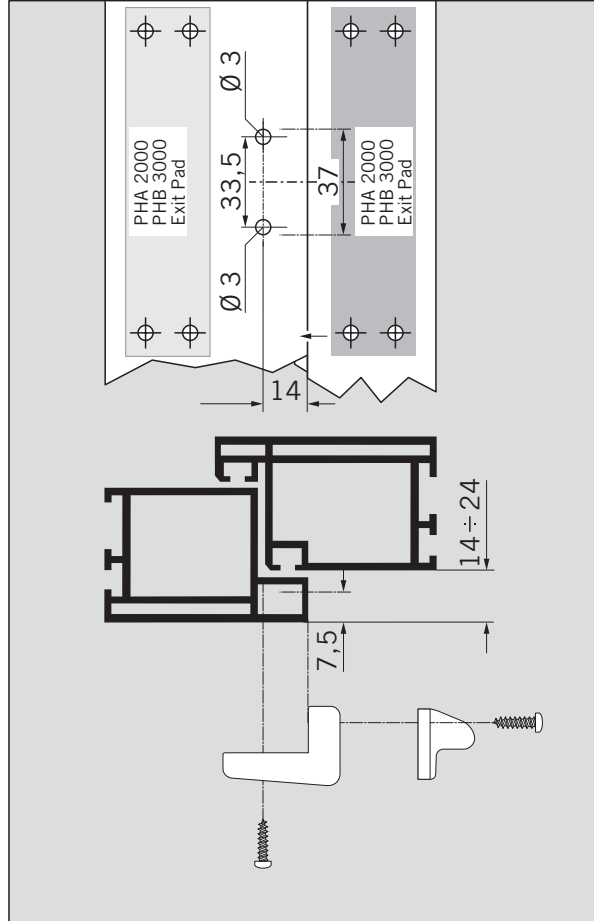
CE	DORMA GmbH + Co. KG		10
	DORMA Platz 1 58 256 Ennepetal/Germany		
	1121 - CPD-AAA029	3 7 6 A 1 4 2 2 A A	
EN 1125:2008		3 7 6 B 1 4 2 2 A A	

Dangerous substances: None



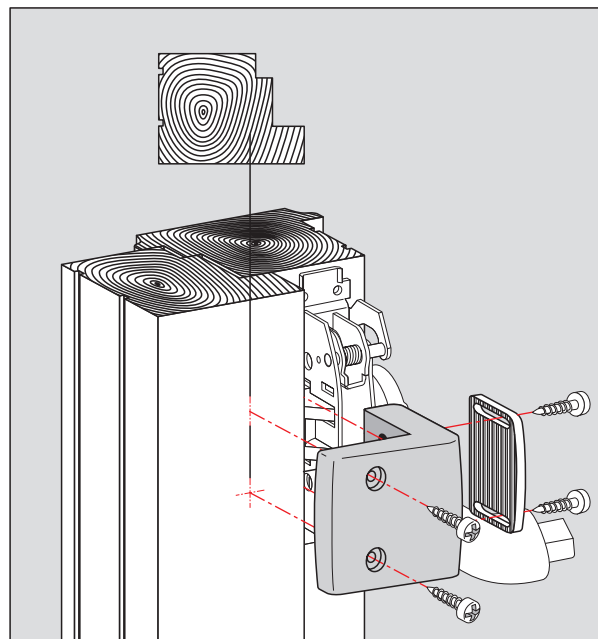
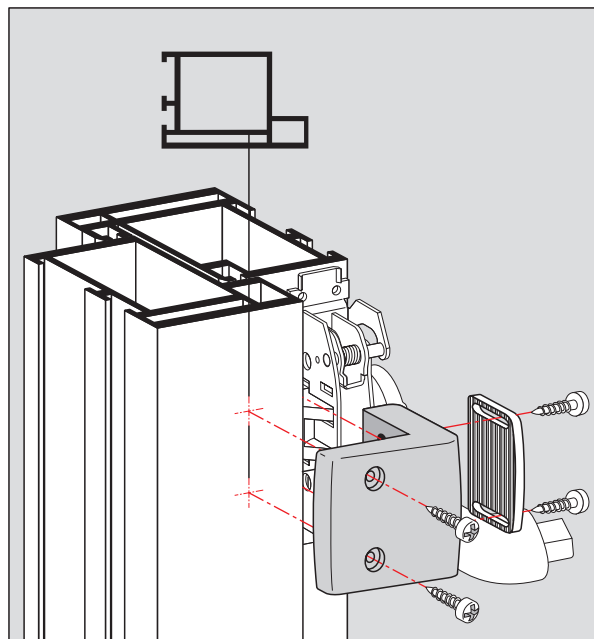
CE	DORMA GmbH + Co. KG		10
	DORMA Platz 1 58 256 Ennepetal/Germany		
	1121 - CPD-AAA030	3 7 6 A 1 4 2 2 B A	
EN 1125:2008		3 7 6 B 1 4 2 2 B A	

Dangerous substances: None



CE	DORMA GmbH + Co. KG		10
	DORMA Platz 1 58 256 Ennepetal/Germany		
	1121 - CPD-ABB038	3 7 6 A 1 4 2 2 B A	
EN 179:2008		3 7 6 B 1 4 2 2 B A	

Dangerous substances: None



Änderungen vorbehalten
Subject to change without notice