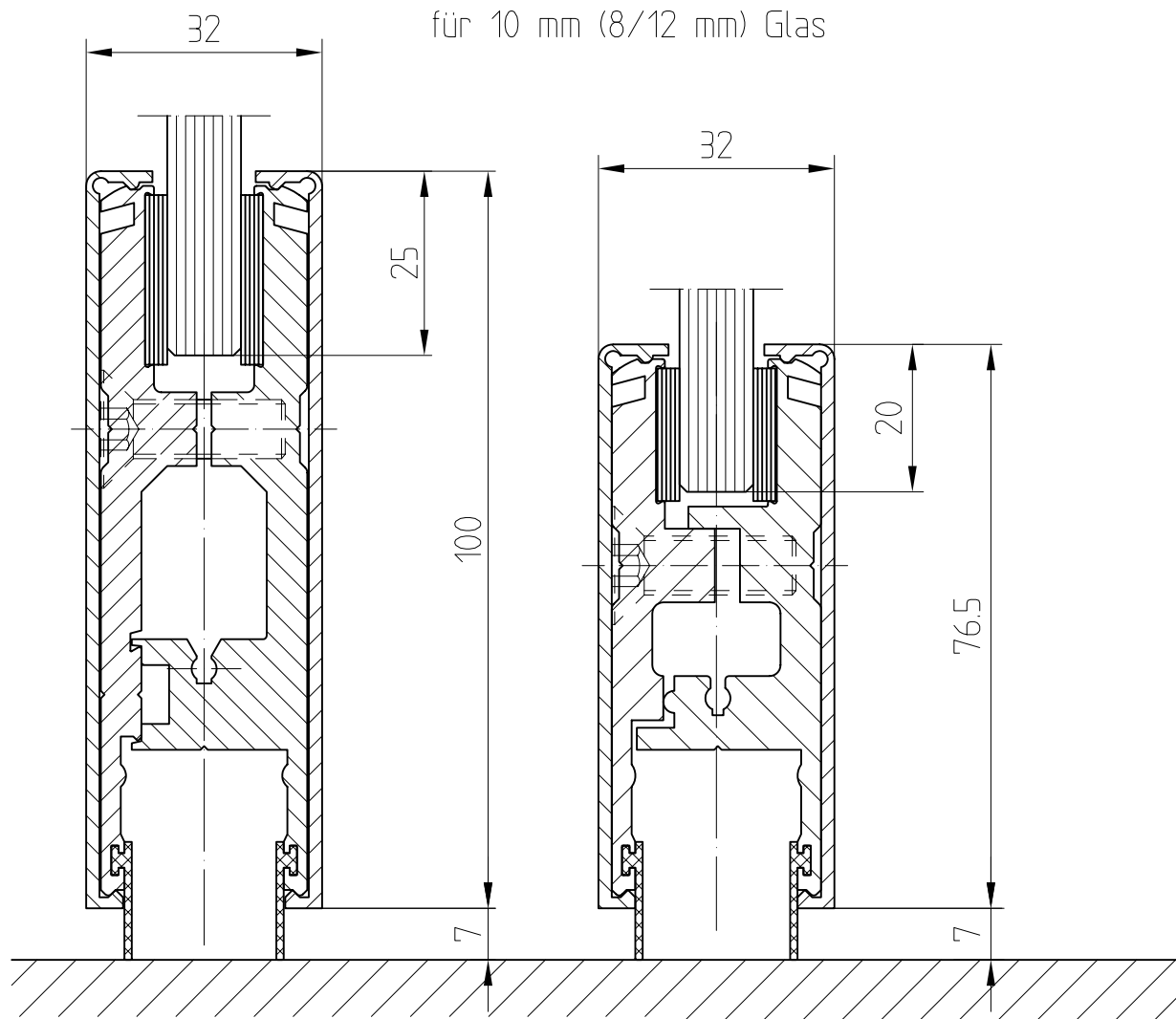


# Türschiene-Schnitte unten

für 10 mm (8/12 mm) Glas



Einbausituationen für Türschiene 76,5 mm und 100 mm

mit Sockelprofil

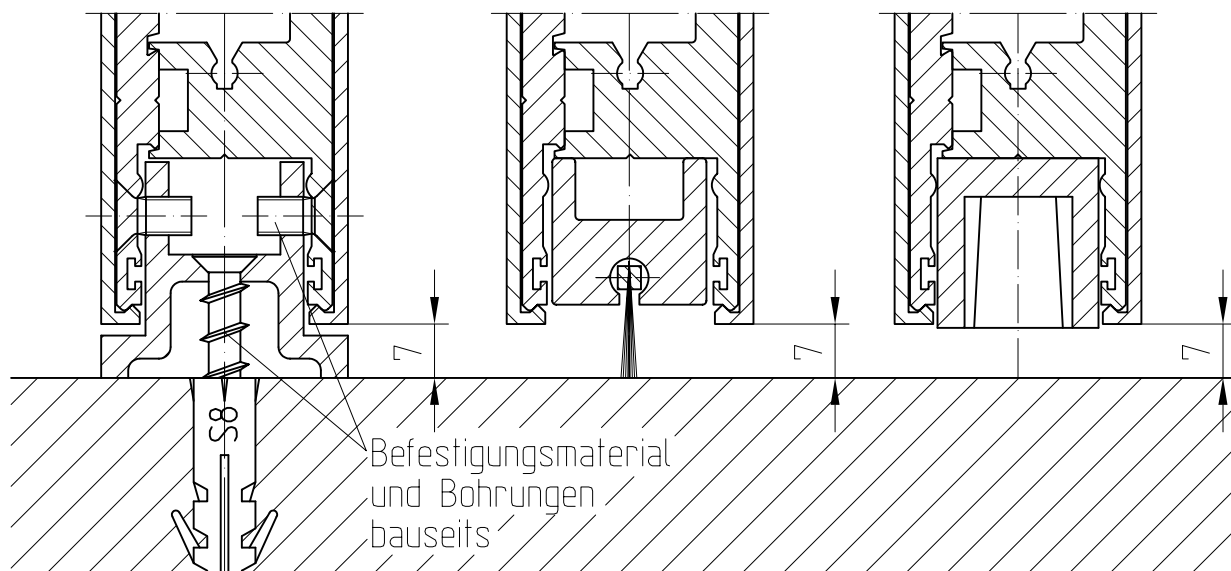
mit Dichtungsbürste

mit Einsatz

Art. Nr. 04.600

Art. Nr. 04.604

(nicht im Bereich der Einsätze,  
Schlösser usw.)



Befestigungsmaterial  
und Bohrungen  
bauseits