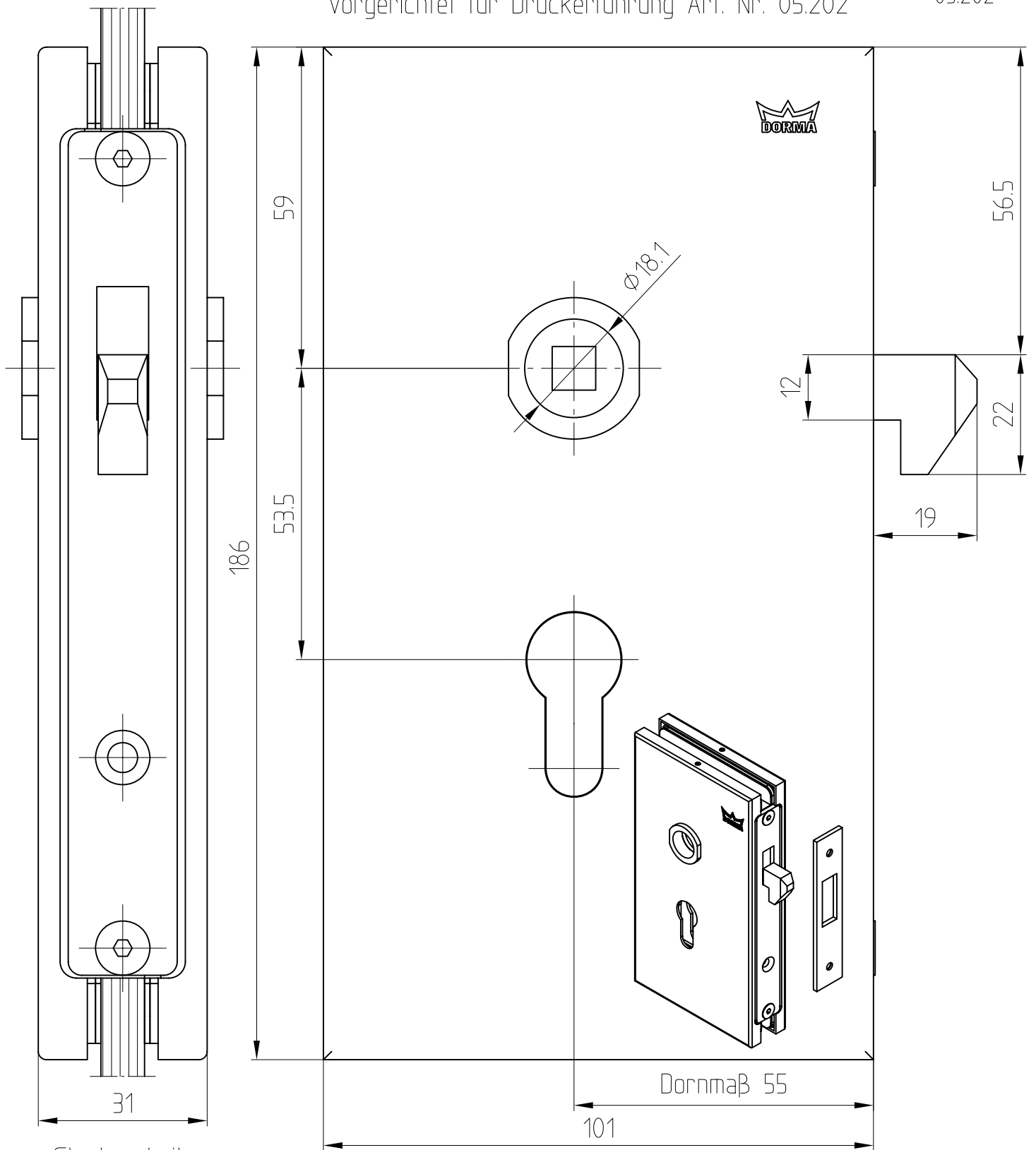


Hakenfallenschloß

vorge richtet für Drückerführung Art. Nr. 05.202



05.202



Glasbearbeitung
siehe 05-103

