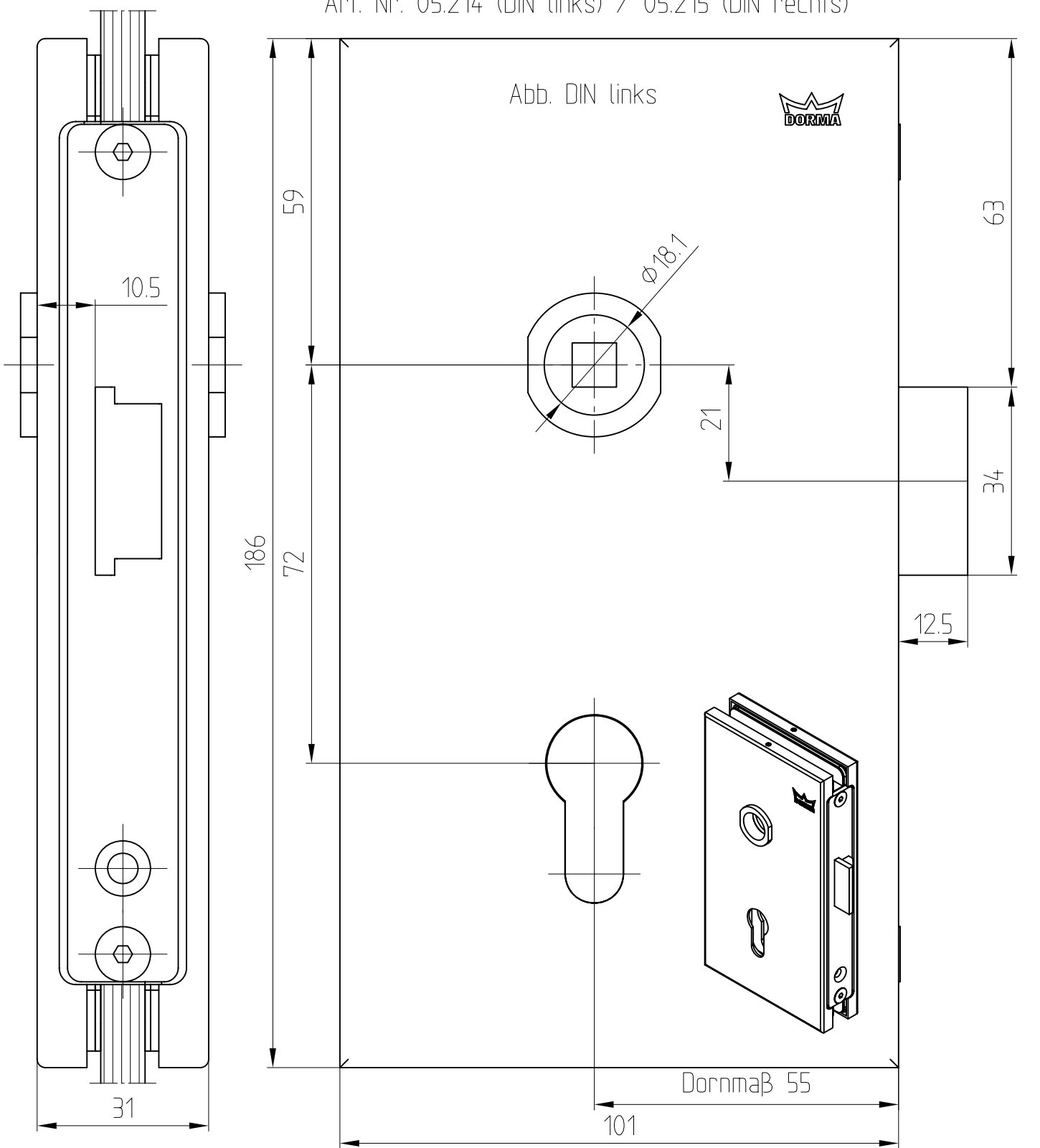


Mittel-Fallenschloß

vorgefertigt für Drückerführung

Art. Nr. 05.214 (DIN links) / 05.215 (DIN rechts)



Glasbearbeitung
siehe 05-103

