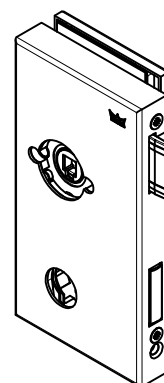
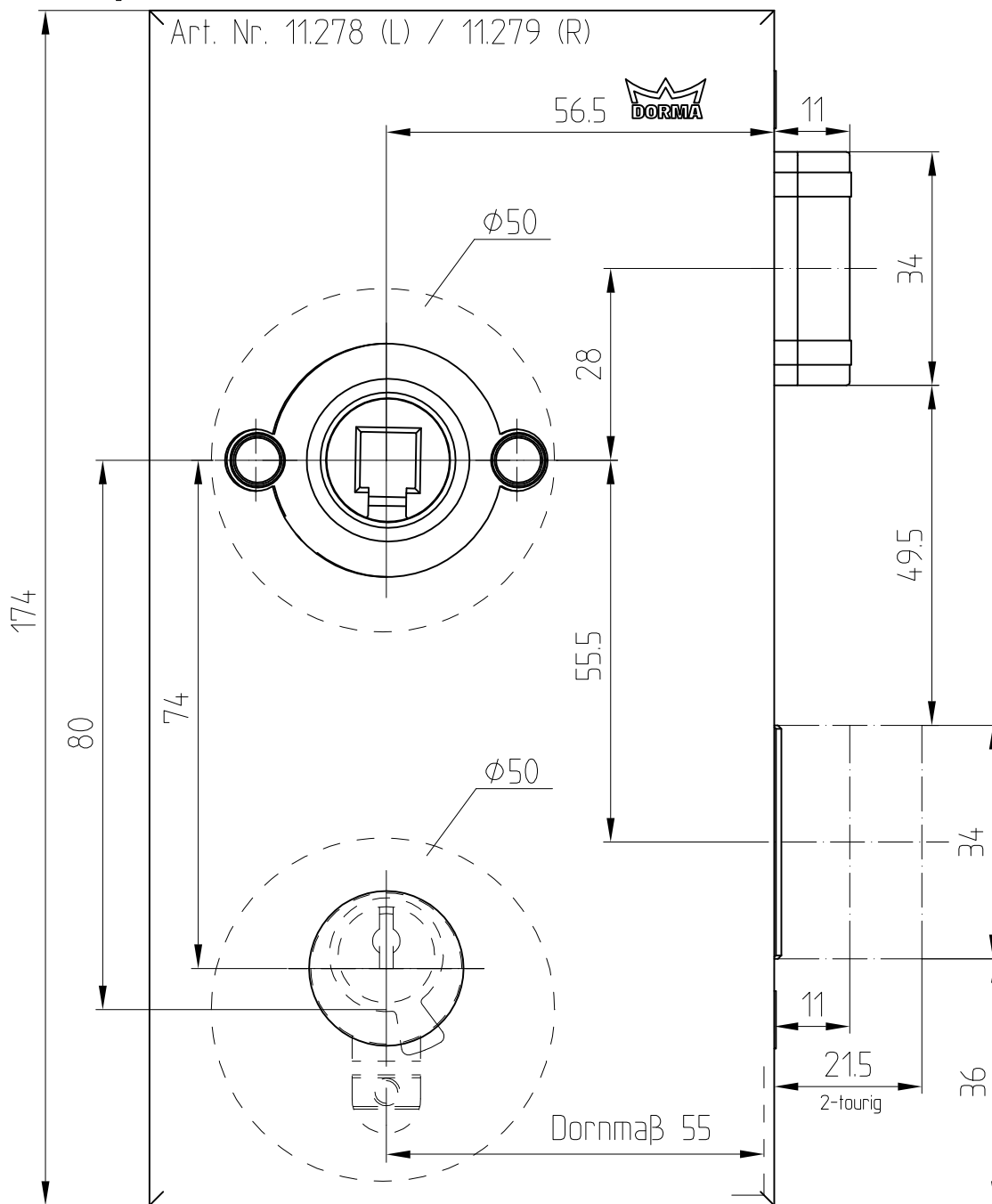


Junior-Office-Schloß eckig vorgerichtet für Rundzylinder

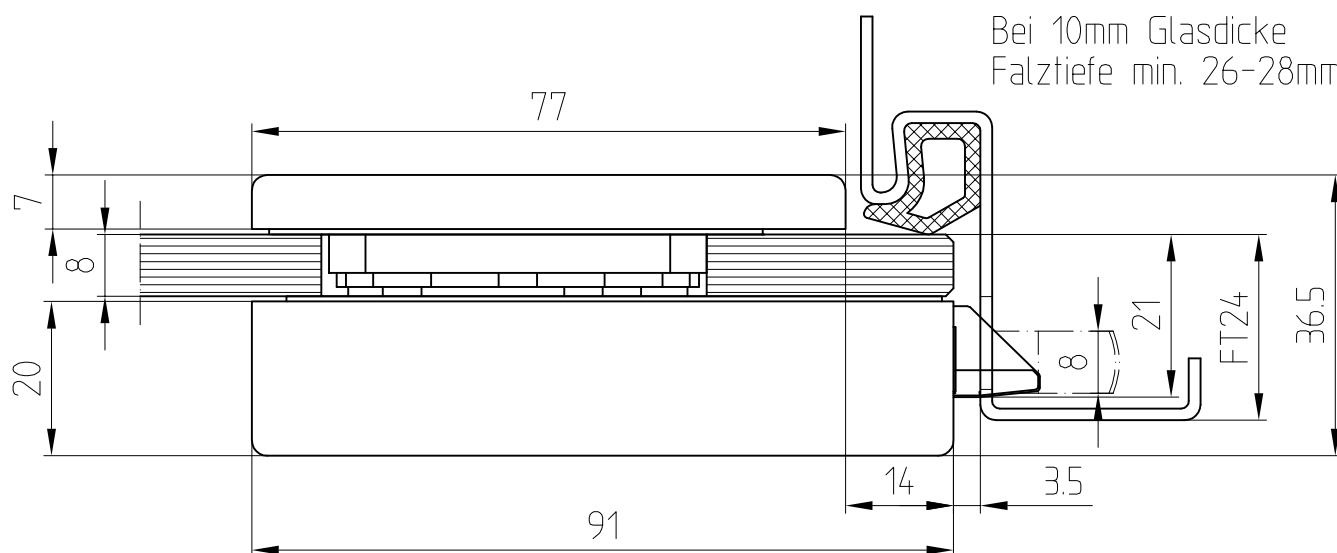
vorgerichtet für Drücker mit Rosette



11278/11279



Bei 10mm Glasdicke
Falztiefe min. 26-28mm



F:\DATEN\DETAIL\11\11-004.DWG

1:1

09.10 005178

11-004