

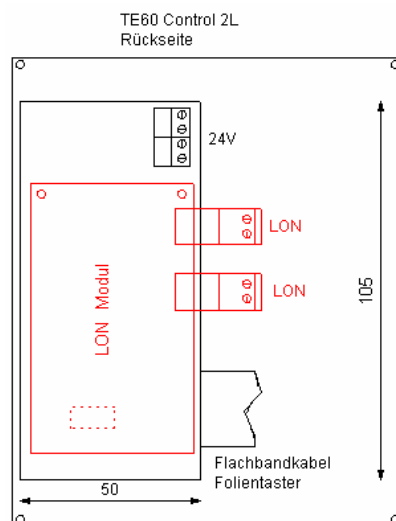
Allgemeines

Einfache Steuerung und Visualisierung von Fluchtwegtüren mit TMS-Technik. Als Netzwerk kann LON Netzwerk eingesetzt werden. Es besteht die Möglichkeit wahlweise mit Netzwerkvariablen (LONMark) oder mit „Explicite Message –Telegrammen“ zu arbeiten. Bei Verwendung von Netzwerkvariablen ist ein PC nur zur ersten Inbetriebnahme notwendig. Danach arbeitet die Anlage selbständig. Steht kein Inbetriebnahmetool (z.B. Pathfinder) zur Verfügung, kann das Tableau auch parallel zum PC mit TMS Soft betrieben werden. Der PC darf in dieser Betriebsart nicht ausgeschaltet werden, da er den Telegrammverkehr zum Tableau steuert. Siehe

TMS Handbuch V4.3
 LON/LAN Parallel-Tableau

TE60 Control 2L

Mit dem Tableaueinsatz TE60 Control 2L können bis zu 6 Türen visualisiert und gesteuert werden. Die Türen können dabei wahlweise mit einer TMS-, SVP- oder IO-Modul Steuerung ausgestattet sein. Mit einem Inbetriebnahmetool (z.B. Pathfinder) ist es möglich, die einzelnen Taster bzw. Anzeigen einer Tür zuzuordnen. Hierzu werden Netzwerkvariablen einer Türsteuerung (TMS; SVP; IO) mit den Netzwerkvariablen der Tableau Steuerung verbunden. Das Inbetriebnahmetool ist für den Betrieb nicht mehr notwendig.



Blockschaltbild

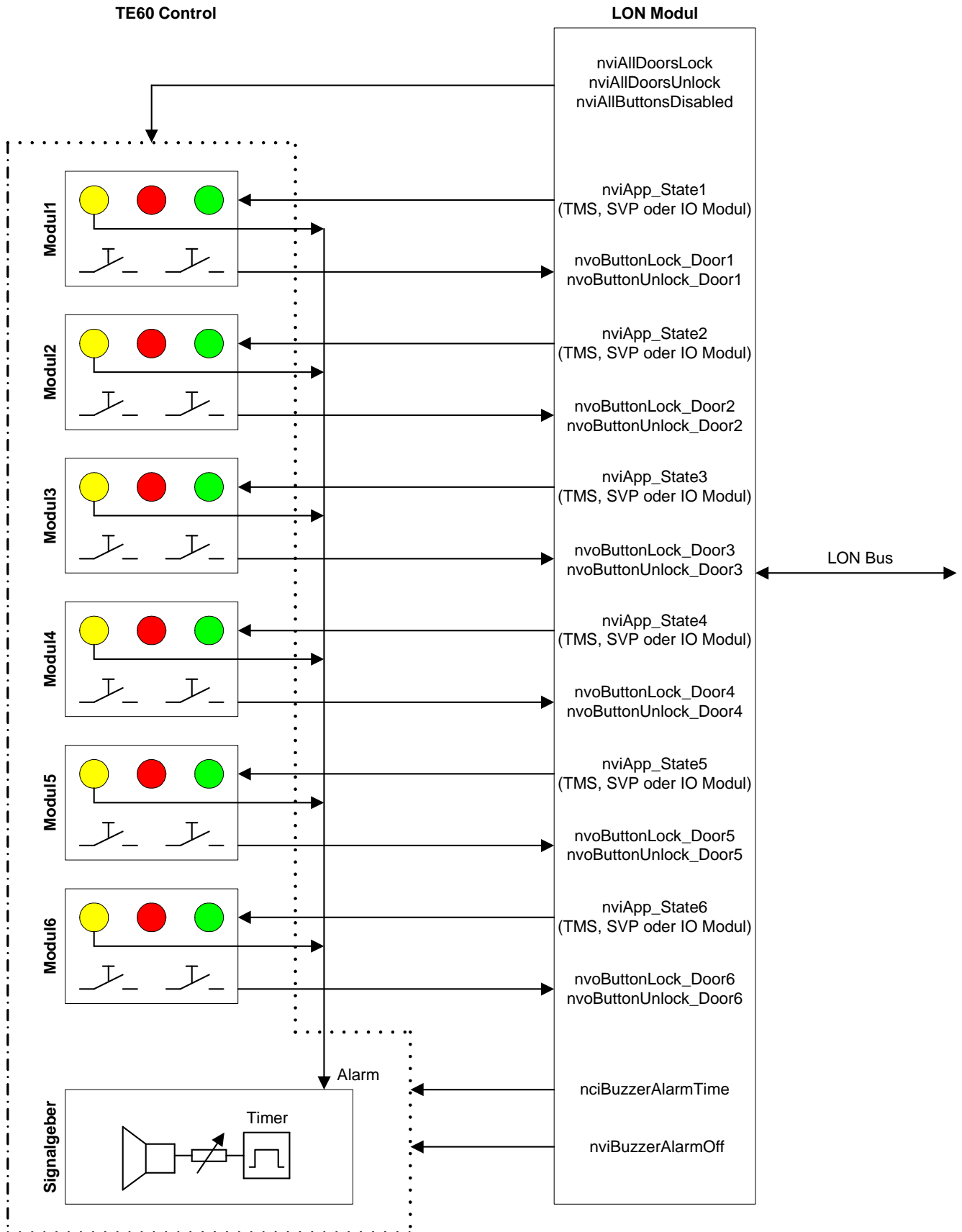


Tableau TE60 Control 2L Netzwerkvariablen Eingänge:

Die Netzwerkvariable nviApp_State1 bis 6 enthält die Statusinformationen für die betreffende Tür. Hieraus ergeben sich folgende Statusanzeigen, abhängig vom angeschlossenen Geträtetyp:

Statusanzeige für TMS:

Grüne LED:	5Hz	- Kurzzeitentriegelung aktiv
	2Hz	- Langzeitentriegelung aktiv
	Dauerlicht	- Dauerentriegelung
Rote LED:	Dauerlicht	- TV verriegelt
Gelbe LED/Piezo:	5Hz	- Alarm bei Voralarm, Hauptalarm, Nottaster betätigt, Sabotagealarm, Rauchalarm, Falschcodealarm, Fehler DCW-Bus, Störung SVP-Steuerung, Drücker betätigt, wenn TV verriegelt

Statusanzeige für SVP:

Grüne LED:	Dauerlicht	- SVP entriegelt, damit gr. LED auch bei Drücker-Betätigung aktiviert wird. (siehe auch Status I/O Modul)
Rote LED:	Dauerlicht	- SVP verriegelt
Gelbe LED/Piezo:	5Hz	- Alarm bei Voralarm, Hauptalarm, Sabotagealarm, Rauchalarm, Störung, Aufbruchversuch, Motor blockiert

Statusanzeige für IO Modul FWS:

Grüne LED:	Dauerlicht	- Kurzzeit- / Dauerentriegelung aktiv
Rote LED:	Dauerlicht	- TV verriegelt
Gelbe LED/Piezo:	5Hz	- Alarm, Sabotagealarm

Statusanzeige für IO Modul SVP:

Grüne LED:	Dauerlicht	- SVP entriegelt
Rote LED:	Dauerlicht	- SVP verriegelt
Gelbe LED/Piezo:	5Hz	- Sabotagealarm

Tableau Netzwerkvariablen Ausgänge:

Funktion der Taster:

Grüner Taster = entriegeln

Roter Taster = verriegeln

Bei Betätigung der Taster werden Telegramme generiert, die im LON Modul die Netzwerkvariablen (SNVTs) setzen bzw. zurücksetzen. Die Funktion wird mit dem Inbetriebnahmetool (z.B. Pathfinder) eingestellt.

Beispiel TMS:

nviShortUnlock ← nvoButtonUnlock_Door1

Der oberste grüne Taster im Tableau aktiviert eine Kurzzeitentriegelung bei einer TMS Zentrale.

Status-Watchdog / LON Bus-Unterbrechung am Tableau erkennen

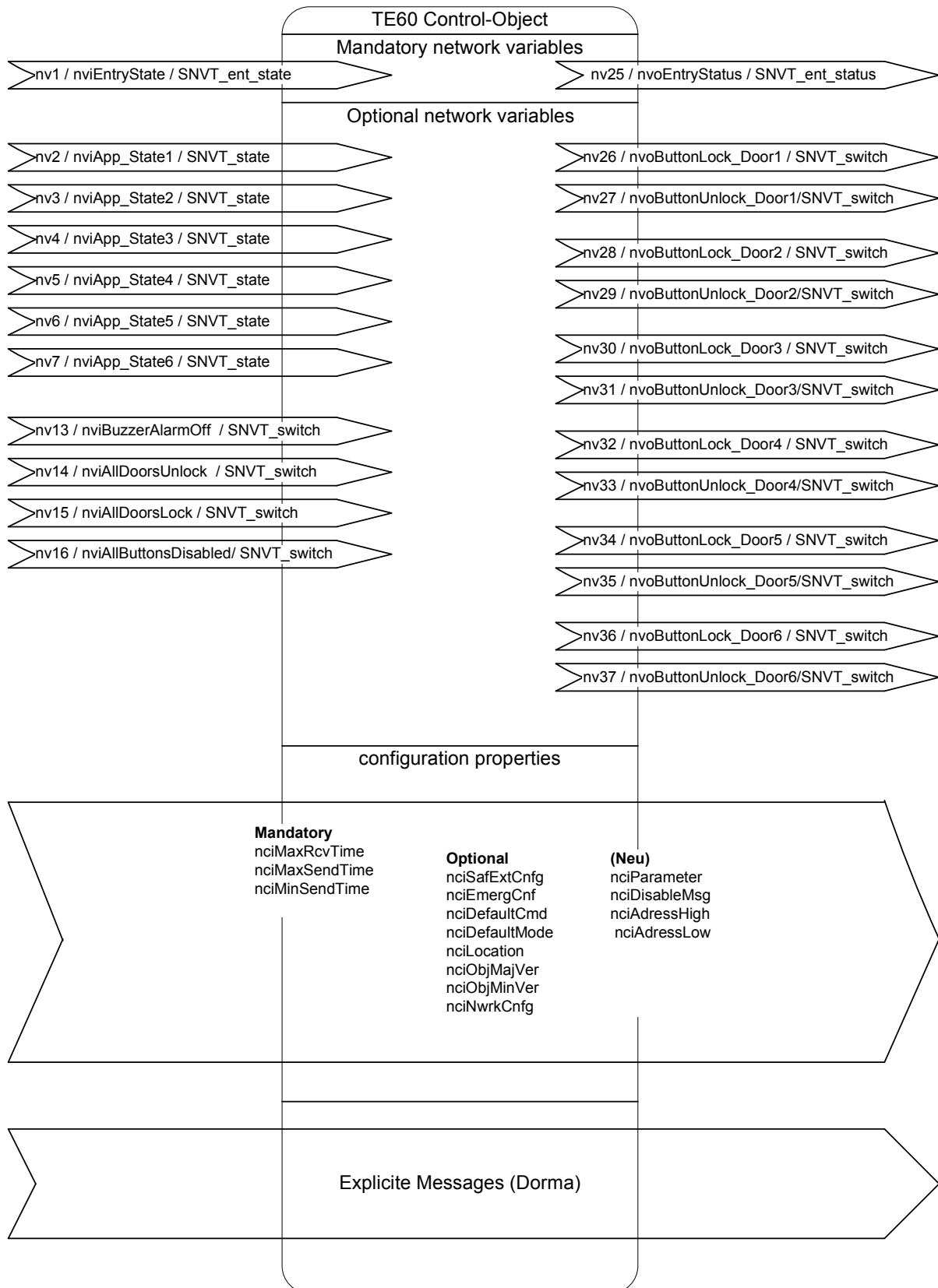
Die SNVTs nvoTMS_State, nvoSVP_State und nvoIO_State werden zyklisch (einstellbar) zum Tableau gesendet. Im LON Modul werden daraus die entsprechenden Telegramme generiert und zum TE60 Control gesendet. Sechs Status Watchdog Timer überwachen die Telegramme innerhalb eines Zeitfensters. Bleibt ein Telegramm innerhalb eines Zeitfensters aus, dann blinken die rote und grüne LED beim entsprechenden Modul wechselseitig (ca. 1Hz).

Die Zeit für den Status Watchdog Timer wird als neuer Parameter 707 Telegramm übertragen und gilt für alle 6 Module. Der Status Watchdog Timer kann nur für alle 6 Module abgeschaltet werden.

Parameter Wert = 0



Mit dem TE60 Control-Objekt können Tableau Funktionen realisiert werden. Das nachfolgend beschriebene TE60 Control-Objekt stellt hierfür die Schnittstelle dar:



SNVT Details für TE60 Control

NV #	Name	Type of SNVT (Index)	Range (Resolution)	Funktion
0	nviEntryState	SNVT_ent_state (169)	Siehe SNVT.pdf	nicht benutzt
1	nviApp_State1	SNVT_state (83)	Siehe SNVT.pdf	Status von Tür1
2	nviApp_State2	SNVT_state (83)	Siehe SNVT.pdf	Status von Tür2
3	nviApp_State3	SNVT_state (83)	Siehe SNVT.pdf	Status von Tür3
4	nviApp_State4	SNVT_state (83)	Siehe SNVT.pdf	Status von Tür4
5	nviApp_State5	SNVT_state (83)	Siehe SNVT.pdf	Status von Tür5
6	nviApp_State6	SNVT_state (83)	Siehe SNVT.pdf	Status von Tür6
7	nviBuzzAlarmOff	SNVT_switch (95)	Siehe SNVT.pdf	akustischer Alarm aus
8	nviAllDoorUnlock	SNVT_switch (95)	Siehe SNVT.pdf	alle Türen entriegeln
9	nviAllDoorLock	SNVT_switch (95)	Siehe SNVT.pdf	alle Türen verriegeln
10	nviAllBtDisabled	SNVT_switch (95)	Siehe SNVT.pdf	Taster im TE60 Control sperren
11	nviGetParameter	SNVT_switch (95)	Siehe SNVT.pdf	Parameteranforderung
12	nviParamRead	SNVT_switch (95)	Siehe SNVT.pdf	Auslesebestätigung vom PlugIn
13	nviParamWrite	SNVT_switch (95)	Siehe SNVT.pdf	Schreibebestätigung vom PlugIn
14	nviUpdateServ	SNVT_switch (95)	Siehe SNVT.pdf	nicht benutzt
15	nvoEntryState	SNVT_ent_status (170)	Siehe SNVT.pdf	nicht benutzt
16	nvoBtLockDoor1	SNVT_switch (95)	Siehe SNVT.pdf	Tür1 verriegeln
17	nvoBtUnlockDoor1	SNVT_switch (95)	Siehe SNVT.pdf	Tür1 entriegeln
18	nvoBtLockDoor2	SNVT_switch (95)	Siehe SNVT.pdf	Tür2 verriegeln
19	nvoBtUnlockDoor2	SNVT_switch (95)	Siehe SNVT.pdf	Tür2 entriegeln
20	nvoBtLockDoor3	SNVT_switch (95)	Siehe SNVT.pdf	Tür3 verriegeln
21	nvoBtUnlockDoor3	SNVT_switch (95)	Siehe SNVT.pdf	Tür3 entriegeln
22	nvoBtLockDoor4	SNVT_switch (95)	Siehe SNVT.pdf	Tür4 verriegeln
23	nvoBtUnlockDoor4	SNVT_switch (95)	Siehe SNVT.pdf	Tür4 entriegeln
24	nvoBtLockDoor5	SNVT_switch (95)	Siehe SNVT.pdf	Tür5 verriegeln
25	nvoBtUnlockDoor5	SNVT_switch (95)	Siehe SNVT.pdf	Tür5 entriegeln
26	nvoBtLockDoor6	SNVT_switch (95)	Siehe SNVT.pdf	Tür6 verriegeln
27	nvoBtUnlockDoor6	SNVT_switch (95)	Siehe SNVT.pdf	Tür6 entriegeln
28	nvoT60_State	SNVT_state (83)	Siehe SNVT.pdf	nicht benutzt
29	nvoParamUpdate	SNVT_switch (95)	Siehe SNVT.pdf	Parameteränderung durch TMS Soft Flag für PlugIn
30	nvoUpdateState	SNVT_lev_disc (22)	Siehe SNVT.pdf	Übertragungstaus 0..Idles/1..läuft/2..Fehler/3..O.K.
31	nvoServiceMsg	SNVT_str_asc (36)	Siehe SNVT.pdf	31 characters; Each 0..255
32	nvoVersion	SNVT_counter	Siehe SNVT.pdf	TE60 Control Firmware-Version

SCPT Details für TE60 Control

Name	Type of SNVT (Index)	Range (Resolution)	Funktion
nciNetworkConfig	SCPTnwkCnfg		nicht benutzt
nciDisableExplMsg	UCPT_DisableExplMSG	0 ..1	schaltet Expl.-Msg. ab 0=abgeschaltet
nciAdressHigh	UCPT_AdressHigh	0..255	Geräteadresse
nciAdressLow	UCPT_AdressLow	0..255	Geräteadresse
nciParameter	UCPT_Parameter T60		TE60 Parametersatz
nciTriggerTime	SCPT_modeHrtBt	0 / 0...6553.4 sec	Timeout ExplMsg Kommunikation, 0=disable
nciMaxRcvTime	SCPTmaxRcvTime		nicht benutzt
nciMaxSendTime	SCPTmaxSendTime	0 / 0...6553.4 sec Defaultwert=30sec	
nciMinSendTime	SCPTminSendTime		nicht benutzt
nciObjMajVer	SCPTobjMajVer		Haupt-Versionsnummer
nciObjMinVer	SCPTobjMinVer		Unter-Versionsnummer
nciLocation	SNVT_str_asc (36)	31 characters; each 0..255	Standort des Gerätes



Nur bei paralleler Verwendung von TMS-Soft: In der Datei „TMS_PC.INI“ von TMS-PC muß die Zeiteinstellung „Info
TimeLive“ größer eingestellt sein als die „TriggerTime“ vom TMS-/SVP Modul.



nciTriggerTime:

Abschaltung der Expl. Msg. - Kommunikation, wenn innerhalb der nciTriggerTime keine Kommunikation zum PC besteht. Die Kommunikation wird auto. aktiviert, sobald eine Verbindung zum PC besteht.

nciMaxSendTime:

Die SNVTs werden regelmäßig upgedatet und gesendet. Die Funktion ist abgeschaltet, wenn der Wert auf 0 gesetzt wird.

UCPT Parameter T60: (Manuelle Einstellung)

(Parameter 700) Value[0]	180	Alarmdauerbegrenzung / 0=ohne Alarmdauerbegrenzung
(Parameter 701) Value[1]	0	Modul1 2=TMS, 5=SVP, 518=IO FWS, 1286=IO SVP
(Parameter 702) Value[2]	0	Modul2
(Parameter 703) Value[3]	0	Modul3
(Parameter 704) Value[4]	0	Modul4
(Parameter 705) Value[5]	0	Modul5
(Parameter 706) Value[6]	0	Modul6
(Parameter 707) Value[7]	50	StatusWatchdogTimer

StatusWatchdogTimer:

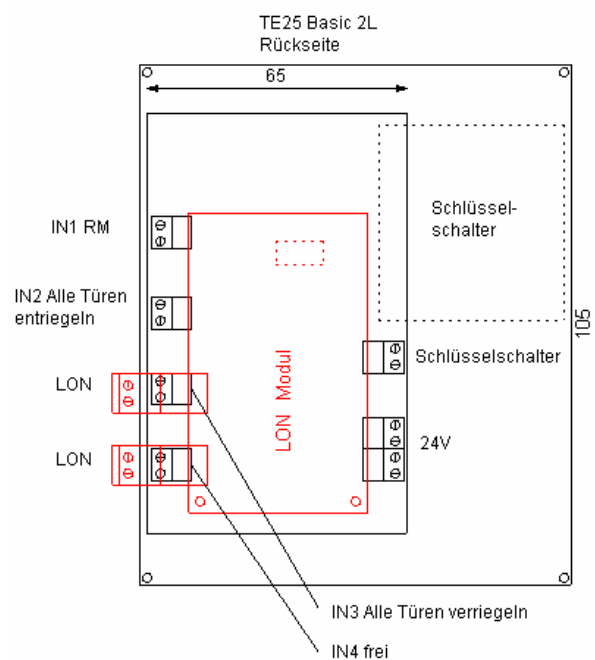
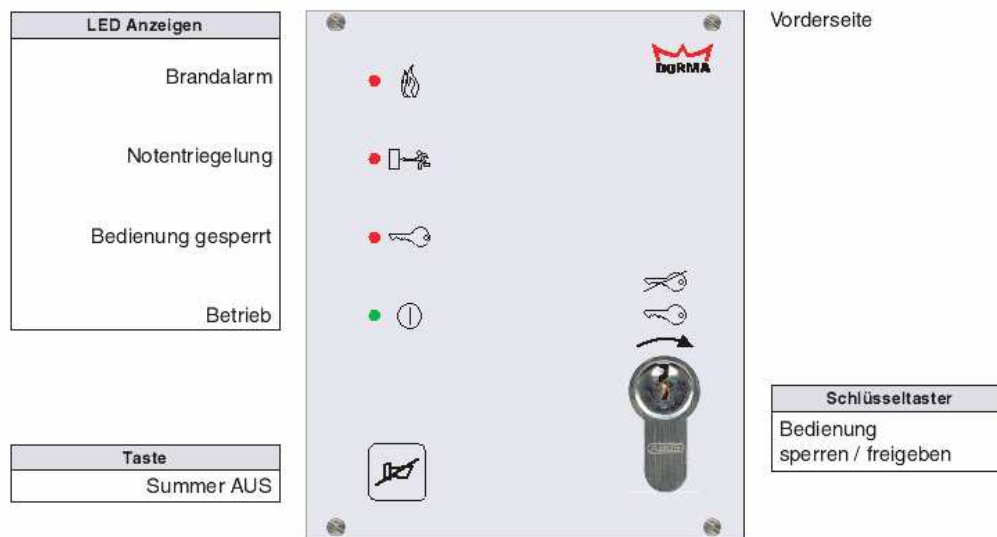
Bleibt der Status von nvoIO_State, nvoTMS_State oder nvoSVP_State innerhalb eines Zeitfensters (StatusWatchdogTimer) aus, erkennt das TE 60 eine Unterbrechung (LED Anzeige).

Tableau TE25 Basic 2L

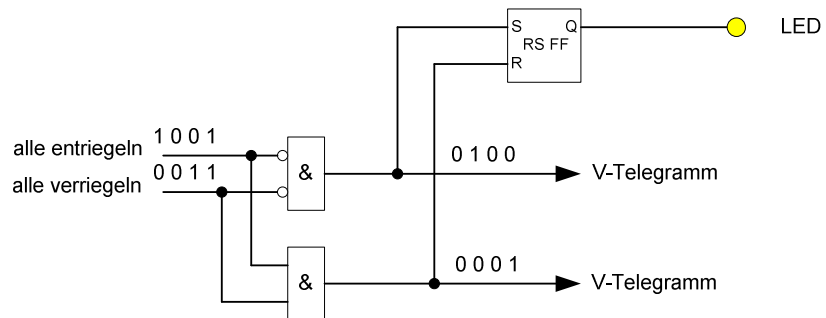
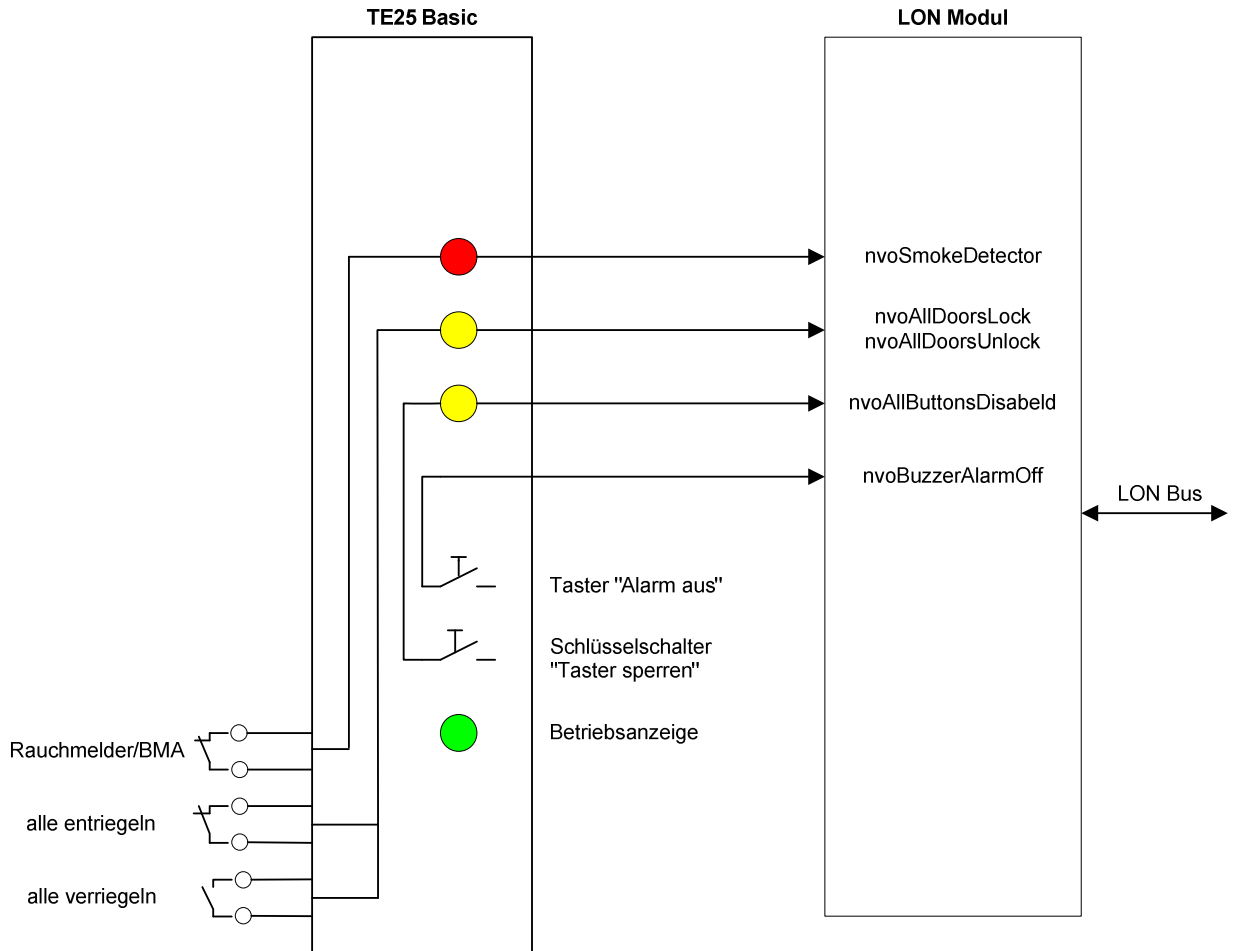
Mit dem Tableaeinsatz TE25 Basic 2L können folgende Funktionen ausgeführt werden:

- Taster im Tableau TE60 Control 2L über den eingebauten Schlüsselschalter sperren bzw. freigeben.
- Akustischen Alarm im TE60 Control 2L über eingebauten Taster abschalten.
- Alle Türen entriegeln bzw. verriegeln
- Einlesen eines Brandmeldekontaktes und Weiterleitung auf LON Bus (als SNVT)
- Einlesen eines Kontaktes zur Entriegelung mehrerer Türen. Kontakt steht als SNVT zur Verfügung.

Mit einem Inbetriebnahmetool (z.B. Pathfinder) ist es möglich, Funktionen (z.B. Schlüsseltaster) von einem TE25 einem oder mehreren TE60 Control 2L zuzuordnen. Hierzu werden Netzwerkvariablen der Tableau Steuerung TE25 Basic 2L mit den Netzwerkvariablen der Tableau Steuerung TE60 Control 2L verbunden. Das Inbetriebnahmetool ist für den Betrieb nicht mehr notwendig.

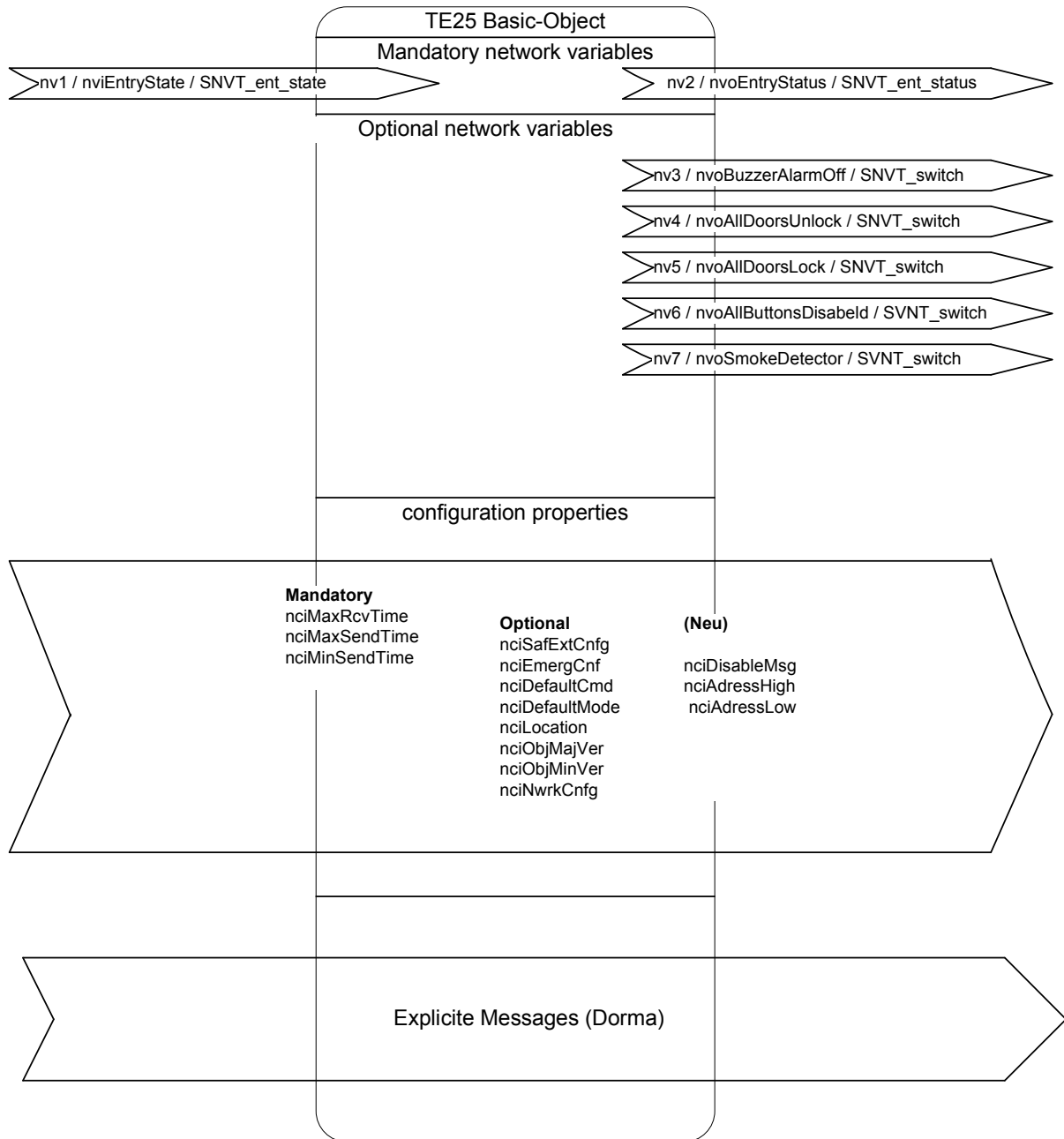


Blockschaltbild





Mit dem TE25 Basic-Objekt können Tableau Funktionen realisiert werden. Das nachfolgend beschriebene TE25 Basic-Objekt stellt hierfür die Schnittstelle dar:



SNVT Details für TE25 Basic

NV #	Name	Type of SNVT (Index)	Range (Resolution)	Funktion
0	nviEntryState	SNVT_ent_state (169)	Siehe SNVT.pdf	nicht benutzt
1	nviGetParameter	SNVT_switch (95)	Siehe SNVT.pdf	Parameteranforderung
2	nviParamRead	SNVT_switch (95)	Siehe SNVT.pdf	Auslesebestätigung vom PlugIn
3	nviParamWrite	SNVT_switch (95)	Siehe SNVT.pdf	Schreibebestätigung vom PlugIn
4	nviUpdateServ			nicht benutzt
5	nvoEntryState	SNVT_ent_state (170)	Siehe SNVT.pdf	nicht benutzt
6	nvoBuzzAlarmOff	SNVT_switch (95)	Siehe SNVT.pdf	akustischer Alarm aus
7	nvoAllDoorUnlock	SNVT_switch (95)	Siehe SNVT.pdf	alle Türen entriegeln
8	nvoAllDoorLock	SNVT_switch (95)	Siehe SNVT.pdf	alle Türen verriegeln
9	nvoAllBtDisabled	SNVT_switch (95)	Siehe SNVT.pdf	Taster im TE60 Control sperren
10	nvoSmokeDetector	SNVT_switch (95)	Siehe SNVT.pdf	Rauchmelder (0=Alarm)
11	nvoParamUpdate	SNVT_switch (95)	Siehe SNVT.pdf	Parameteränderung durch TMS Soft Flag für PlugIn
12	nvoUpdateState	SNVT_lev_disc (22)	Siehe SNVT.pdf	Übertragungsstaus 0..Idles/1..läuft/2..Fehler/3..O.K.
13	nvoServiceMsg	SNVT_str_asc (36)	Siehe SNVT.pdf	31 characters; Each 0..255
14	nvoVersion	SNVT_counter	Siehe SNVT.pdf	TE25 Basic Firmware-Version

SCPT Details für TE25 Basic

Name	Type of SNVT (Index)	Range (Resolution)	Funktion
nciNetworkConfig	SCPTnwkCnfg		nicht benutzt
nciDisableExplMsg	UCPT_DisableExplMSG	0..1	schaltet Expl.-Msg. ab 0=abgeschaltet
nciAdressHigh	UCPT_AdressHigh	0..255	Geräteadresse
nciAdressLow	UCPT_AdressLow	0..255	Geräteadresse
nciParameter	UCPT_Parameter		nicht benutzt
nciTriggerTime	SCPT_modeHrtBt	0 / 0...6553.4 sec	Timeout ExplMsg Kommunikation, 0=disable
nciMaxRcvTime	SCPTmaxRcvTime		nicht benutzt
nciMaxSendTime	SCPTmaxSendTime	0 / 0...6553.4 sec Defaultwert=30sec	
nciMinSendTime	SCPTminSendTime		nicht benutzt
nciObjMajVer	SCPTobjMajVer		Haupt-Versionsnummer
nciObjMinVer	SCPTobjMinVer		Unter-Versionsnummer
nciLocation	SNVT_str_asc (36)	31 characters; each 0..255	Standort des Gerätes



Nur bei paralleler Verwendung von TMS-Soft: In der Datei „TMS_PC.INI“ von TMS-PC muß die Zeiteinstellung „Info TimeLive“ größer eingestellt sein als die „TriggerTime“ vom TMS-/SVP Modul.

nciTriggerTime:

Abschaltung der Expl.Msg.-Kommunikation, wenn innerhalb der nciTriggerTime keine Kommunikation zum PC besteht. Die Kommunikation wird auto. aktiviert, sobald eine Verbindung zum PC besteht.

nciMaxSendTime:

Die SNVTs werden regelmäßig upgedatet und gesendet. Die Funktion ist abgeschaltet, wenn der Wert auf 0 gesetzt wird.

nvoAllDoorsUnlock / nvoAllDoorsLock:

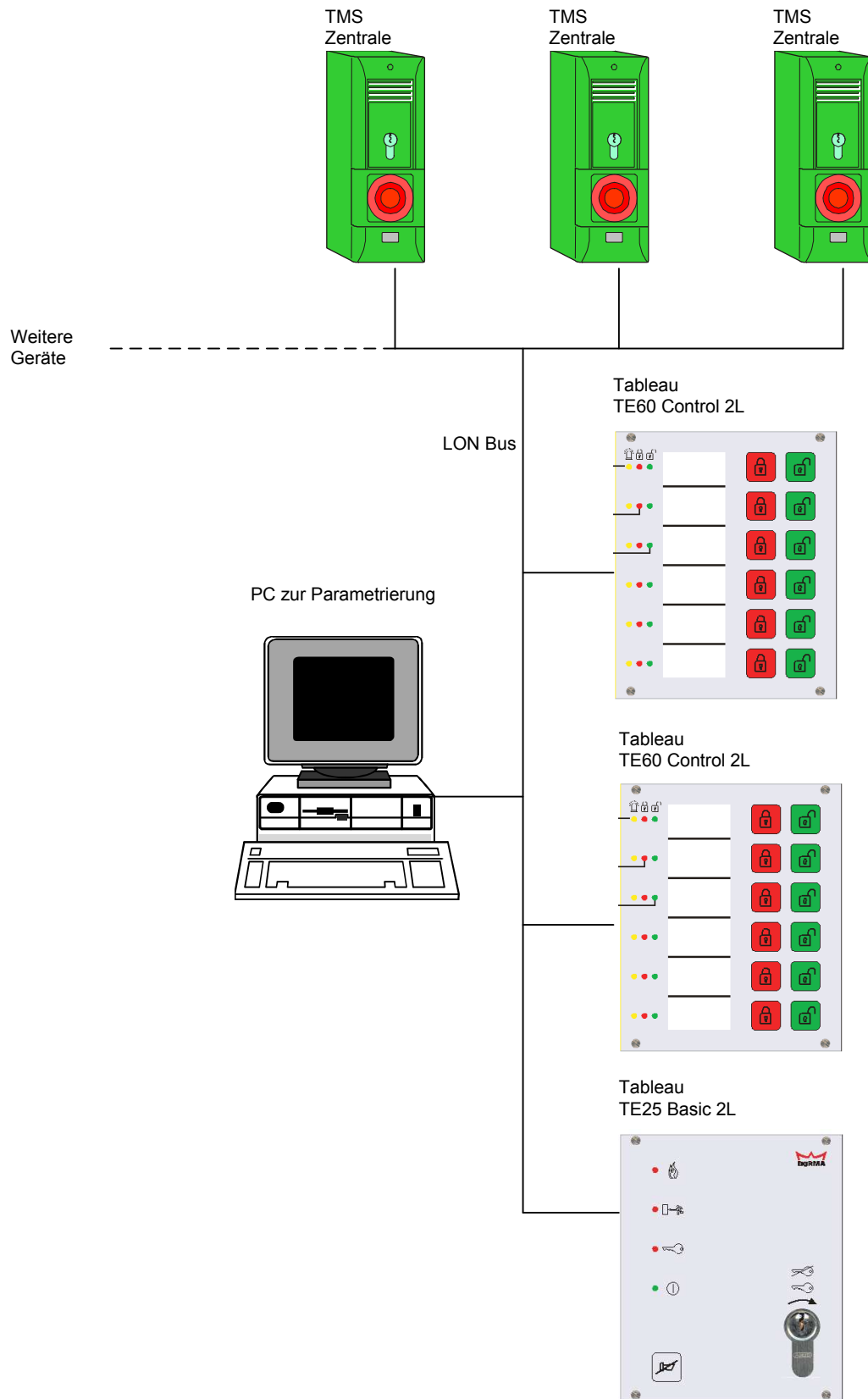
Die LED (Fluchttürsymbol) signalisiert nur den Zustand am TE25, es besteht keine Rückmeldung von den angeschlossenen TMS oder SVP Zentralen. Solange der Kontakt am Eingang "Alle Türen entriegeln" geöffnet ist, werden die Türen entriegelt. Sollte eine Tür vor Ort verriegelt werden, wird sie auto. nach der eingestellten Zeit (SendTime) wieder entriegelt.

Diese Funktion gilt auch für den Eingang "Alle Türen verriegeln" (solange Kontakt geschlossen ist).

nvoSmokeDetector:

Solange der Rauchmelderkontakt geöffnet ist, wird nvoSmokeDetector auto. nach der eingestellten Zeit (SendTime) wiederholt.

Zusammenschaltung



LON-Verdrahtung im Tableau

