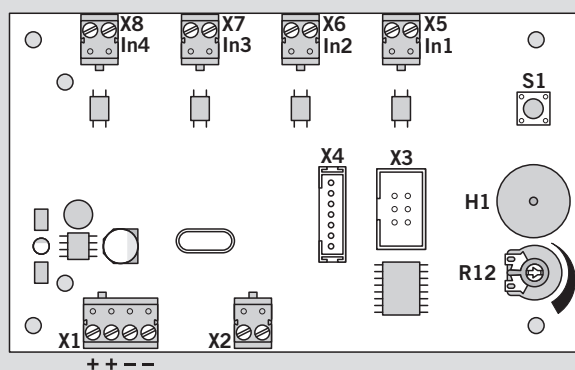
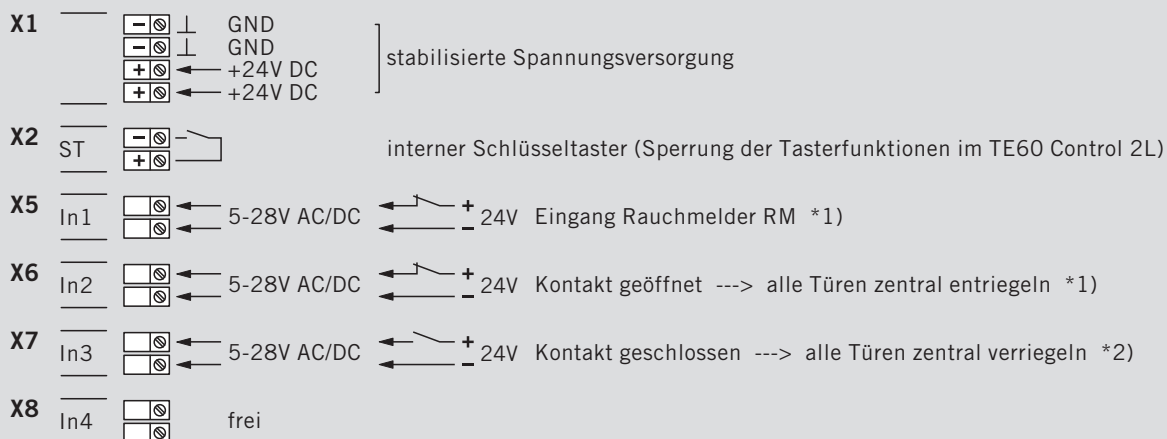



WN 057442-45632
02/09

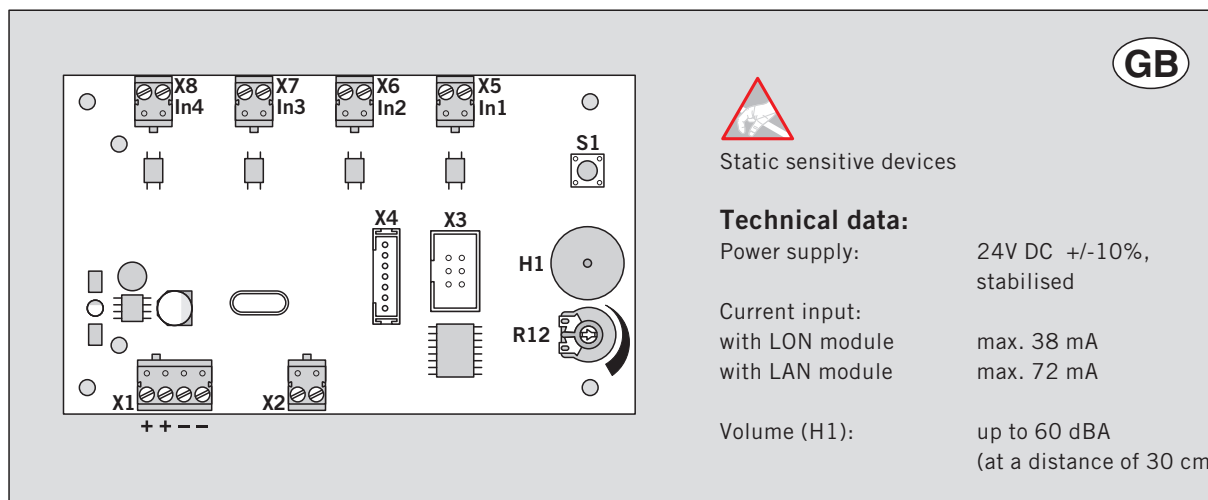
Elektrostatisch gefährdete Bauelemente

D



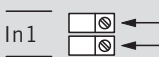
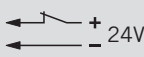

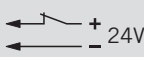

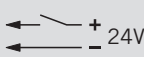

Technische Daten:Versorgungsspannung: 24V DC +/-10%,
stabilisiertStromaufnahme:
mit LON-Modul max. 38 mA
mit LAN-Modul max. 72 mALautstärke (H1): bis 60 dBA
(bei 30 cm Abstand)**Beschaltung und Beschreibung TE25 Basic 2L****X3** Verbindung zum DORMA LON- oder LAN-Modul**X4** Verbindung zur Firmware-Programmierung.**S1** Taster, um den Signalgeber H1 zu deaktivieren**R12** Potentiometer zur Lautstärkeregelung des Signalgebers H1**H1**  Rauchalarm (In1)

*1) LON - Solange der Kontakt geöffnet ist, wird das Signal (SNVT) nach Ablauf der Max. Send Time wiederholt (Defaultwert nci Max. Send Time = 30 Sek.).

*2) LON - Solange der Kontakt geschlossen ist, wird das Signal (SNVT) nach Ablauf der Max. Send Time wiederholt (Defaultwert nci Max. Send Time = 30 Sek.).



Terminal connections and description TE25 Basic 2L


X1		GND GND +24V DC +24V DC	} stabilised power supply	
X2		ST		internal key switch (latching the switch functions of TE60 Control 2L)
X5		In1 5-28V AC/DC	 + 24V - 24V	Input smoke detector RM *1)
X6		In2 5-28V AC/DC	 + 24V - 24V	Contact open ---> all doors centrally unlocked *1)
X7		In3 5-28V AC/DC	 + 24V - 24V	Contact closed ---> all doors centrally locked *2)
X8		In4		free

X3 Connection to DORMA LON- or LAN-module

X4 Connection to the firmware programming system

S1 Switch to deactivate the audible indicator H1

R12 Potentiometer for volume control of the audible indicator H1

H1  Smoke alarm (In1)

*1) LON - As long as the contact is open, the signal (SNVT) will repeated after expiration of the max. send time (default nci max. send time = 30 sec.)

*2) LON - As long as the contact is closed, the signal (SNVT) will repeated after expiration of the max. send time (default nci max. send time = 30 sec.)