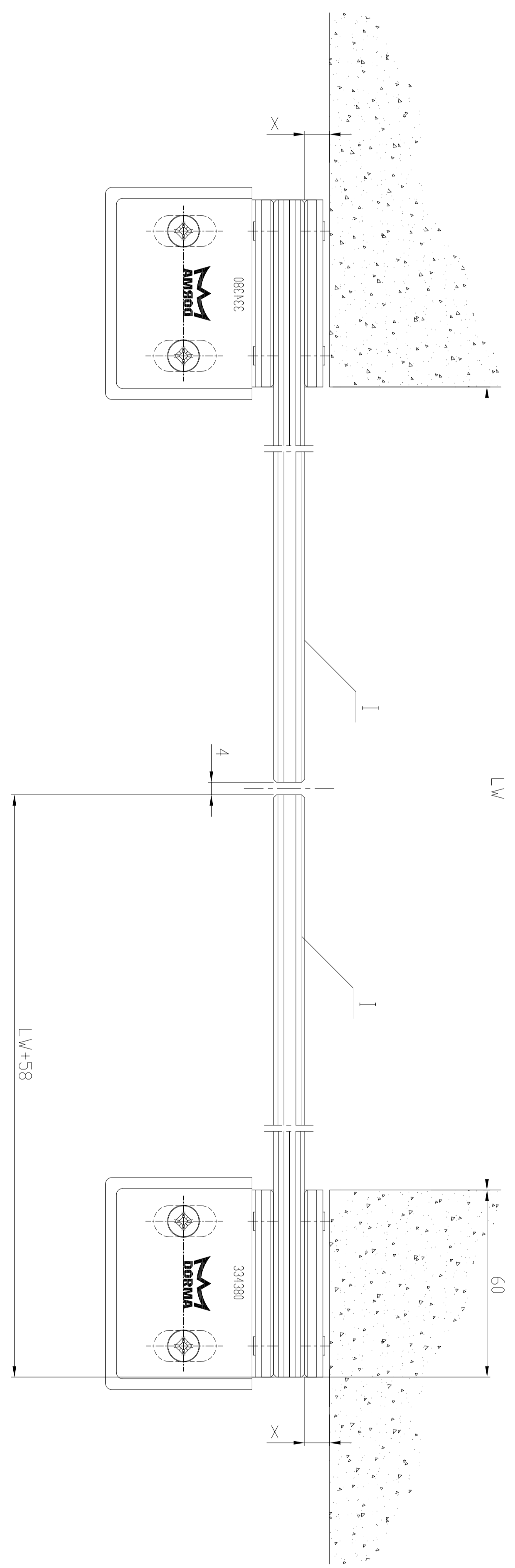
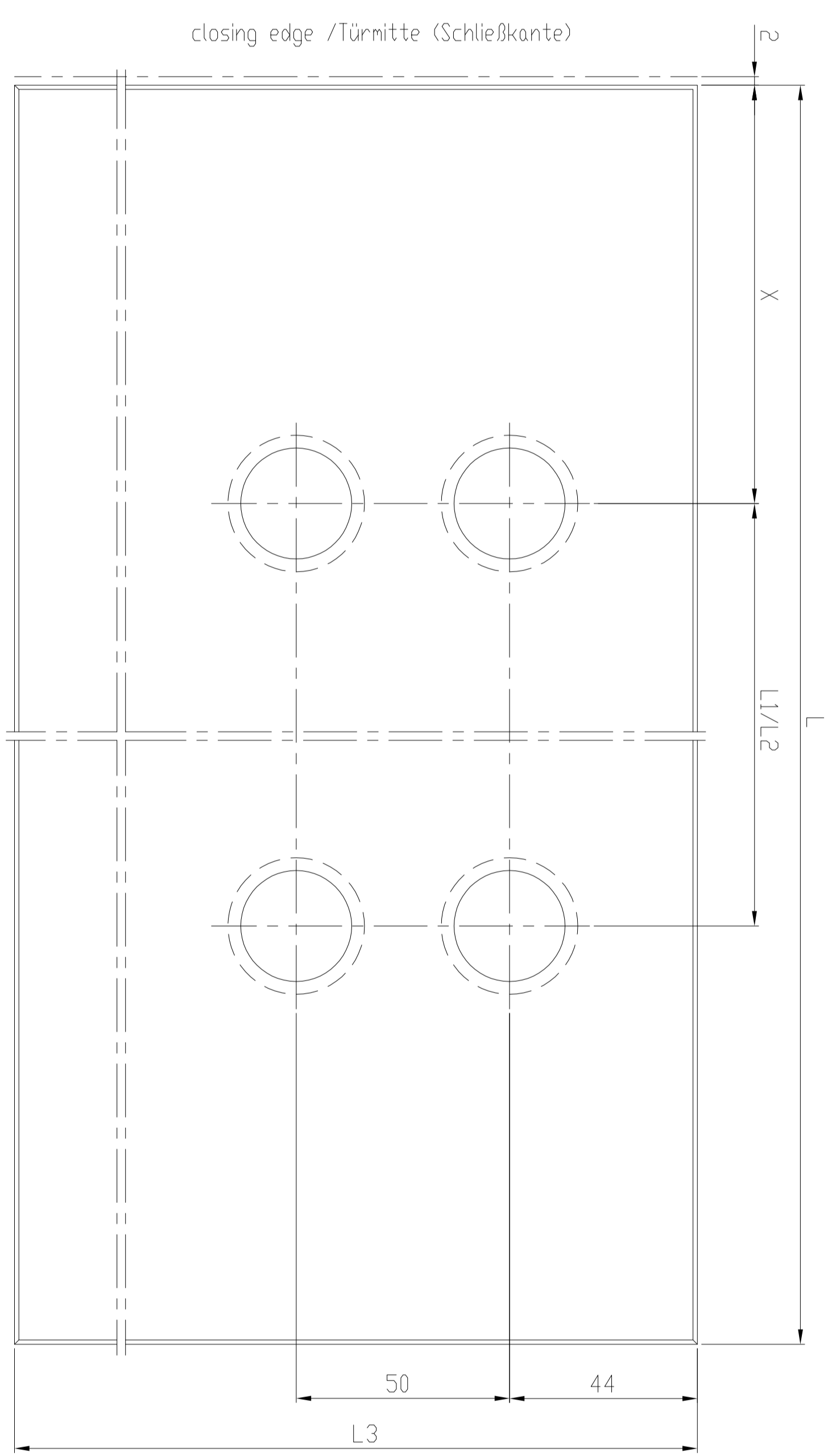


In die Decke eingebauter Antrieb (Integratorverkleidung),
Antriebsstände nach unten abnehmbar:
siehe separate Zeichnung '257600-00-6-60_Integratorverkleidung'



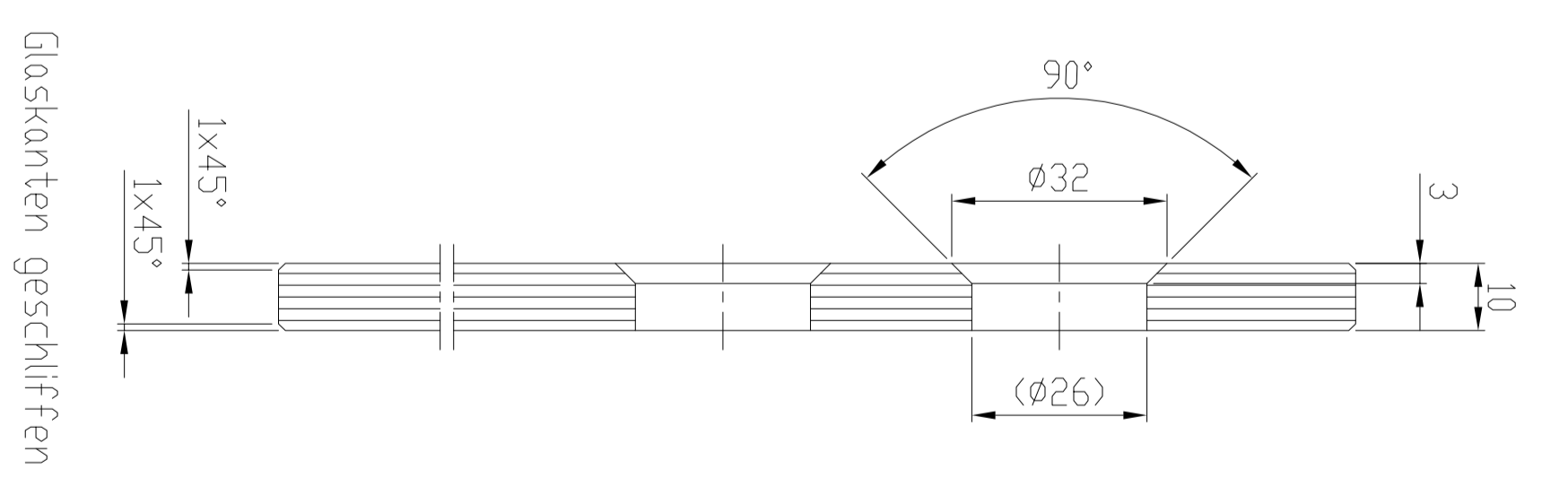
Rechtsflügel gezeichnet
Linksflügel spiegelbildlich

ohne Träger / ohne Seitenteile



1-Flügelig L = LW + 58
L1 = LW - 200
L3 = LH - 20
X = 98

2-Flügelig L = LW/2 + 58
L2 = (LW-400)/2
L3 = LH - 20
X = 98



Achtung!
Ausrüstung der Türanlage mit
Sicherheitsvorrichtungen nach jeweiliger
Risikobewertung gemäß DIN 18650 Teil 1 + 2.

Empfehlung
Sicherheitsabstand 200

Empfehlung
Sicherheitsabstand 200

Standard / FST-2D		Gewicht	
2 - Flügelig		2 - Flügelig	
Standard	LW 800 - 2000 FST-2D LW 900 - 2000	Standard	2 x 100 kg FST-2D 2 x 100 kg
B= 2 x LW + 140 (ohne Seitenteile)			
1 - Flügelig		1 - Flügelig	
1 - leaf		1 - leaf	
Standard	LW 700 - 1600 FST-2D LW 900 - 1600	Standard	1 x 100 kg FST-2D 1 x 100 kg
B= 2 x LW + 70 (ohne Seitenteile)			
I	Türrügel		
DEF	Oberkante Fertighäusdecken		
LW	Berfüllungsseite		
LH	Leichte Durchgangsbreite		
H	Anlagenhöhe		
	Hinweise		
X	Laut DIN 18650 und Baur- und Prüfprotokolle setzen hier autom. Türen darf dieses Mass nur 4 - 8 m betragen		
	Alle dreistelligen Profilvernummern beginnen mit '35'		
	Geeignete Scheiben richtungsgleich setzen.		