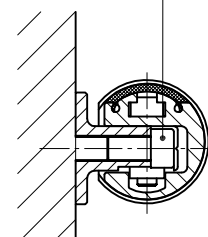
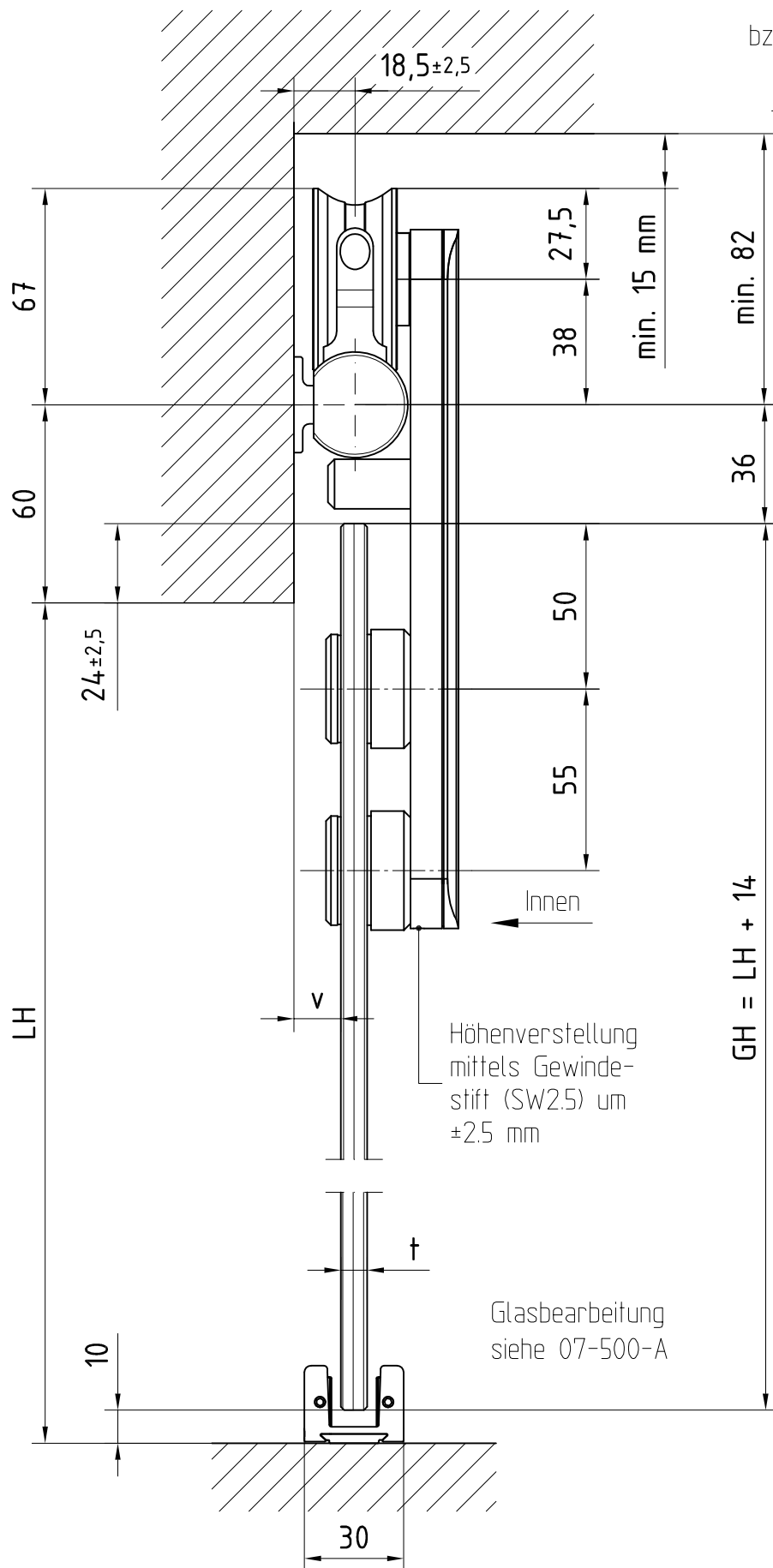


RSP 80 - Schiebetürsystem

mit aufliegenden Punkthalter (8 und 10mm Glas)

Zylinderkopfschraube
DIN 912 M6x... (A2/A4)
bzw. Halbrundholzschraube
DIN 7996 6x... (A2/A4).
Je nach Wandbefestigung
bzw. Dübelart bauseits



GH = Glashöhe
LH = Lichte Höhe
t = Glasdicke

t	v
8 mm	14,5 mm
10 mm	12,5 mm