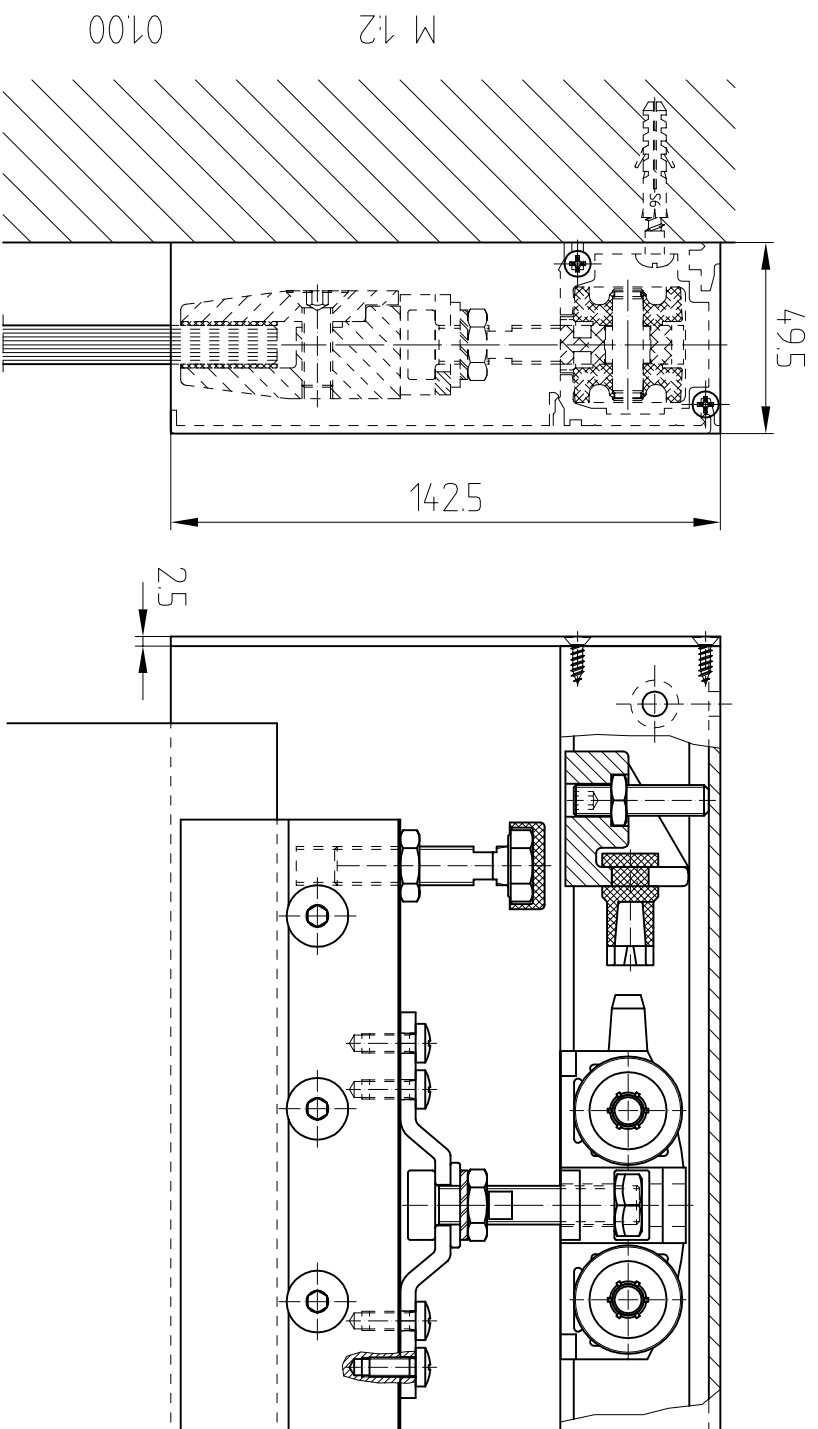


Schiebetürbeschlag-System 120



Beispiel: Wandbefestigung Art. Nr. 07.127
links und rechts verwendbar



Beispiel: Deckenbefestigung Art. Nr. 07.129
links und rechts verwendbar

