

# MANET Schiebetürsystem CLASSIC/TREND

Koppelverbindung angewinkelt, 90°-180°,

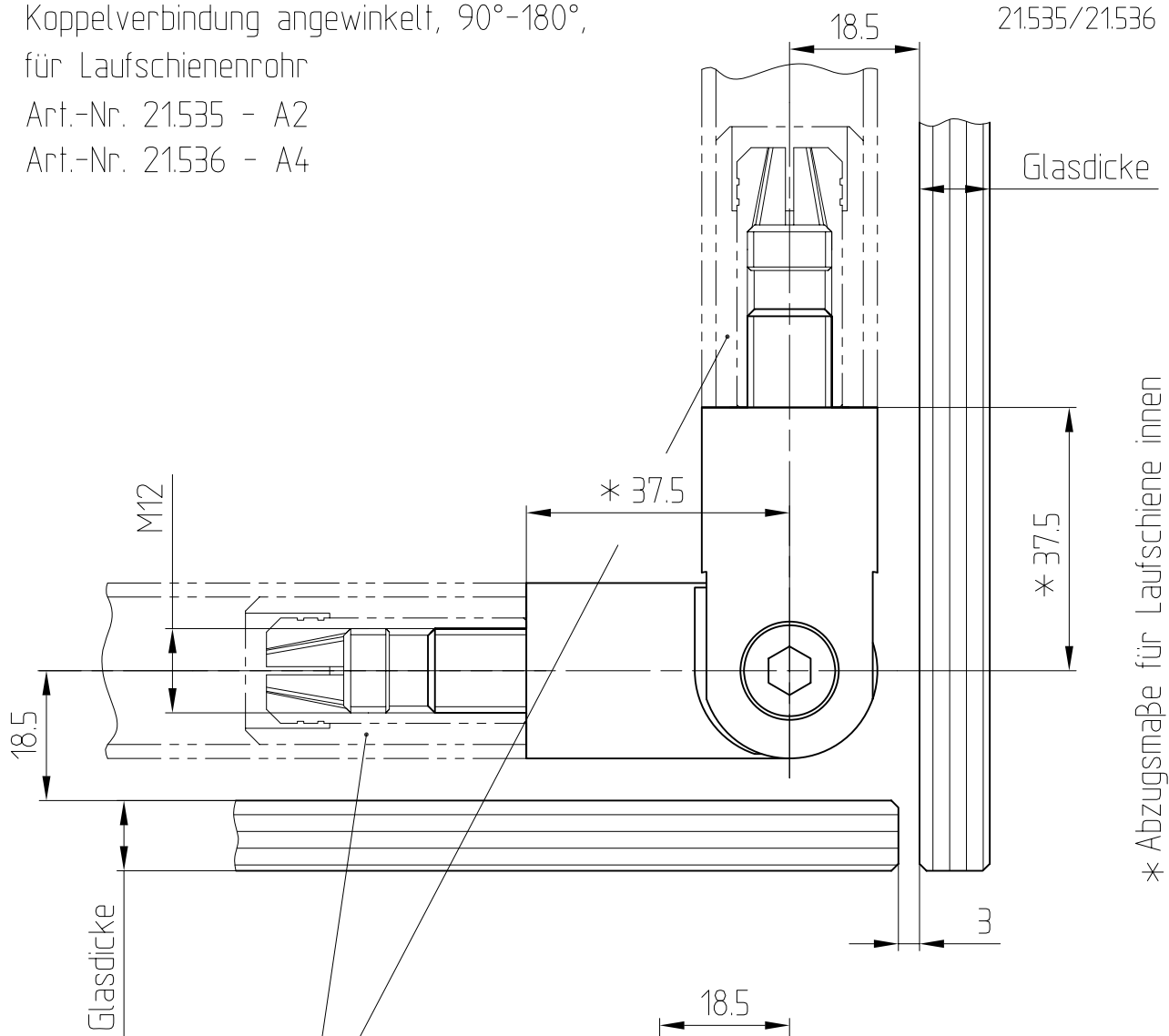
für Laufschienerohr

Art.-Nr. 21.535 - A2

Art.-Nr. 21.536 - A4

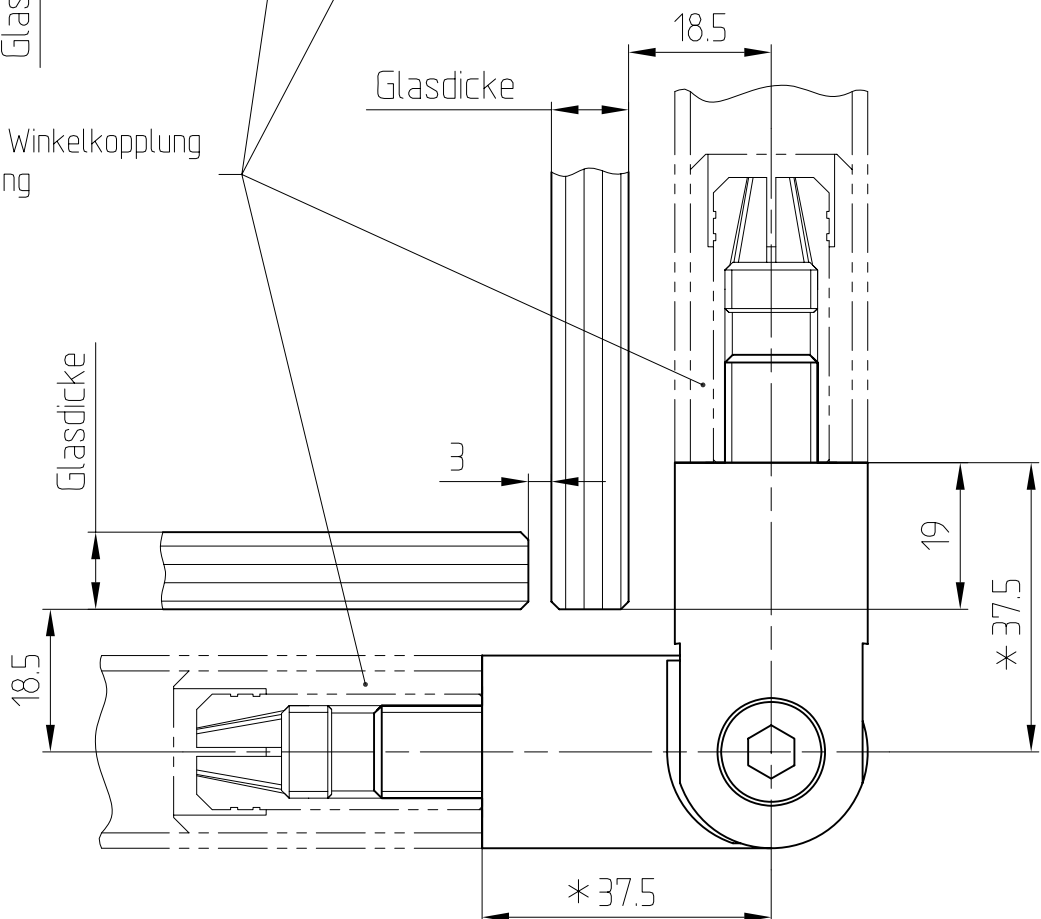


21.535/21.536



\* Abzugsmaße für Laufschiene innen

Laufschienerohr & Winkelkopplung  
mit Einsteckverbindung  
verschrauben



\* Abzugsmaße für Laufschiene außen

