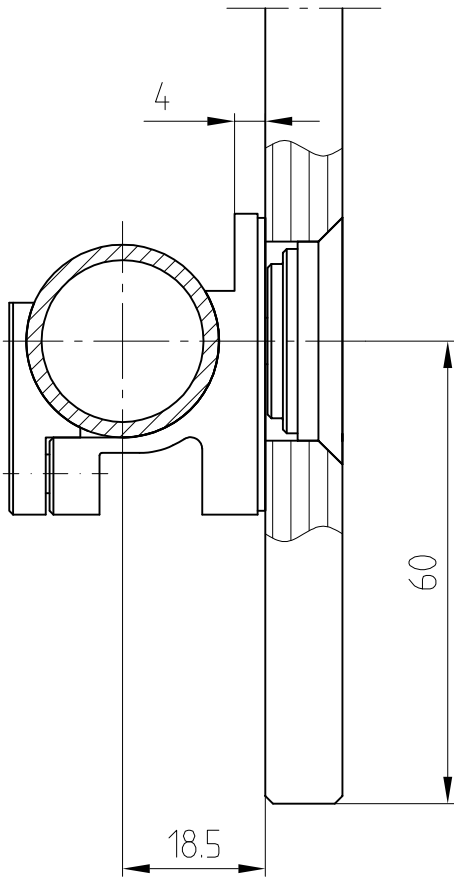


# MANET Schiebetürsystem CLASSIC/TREND

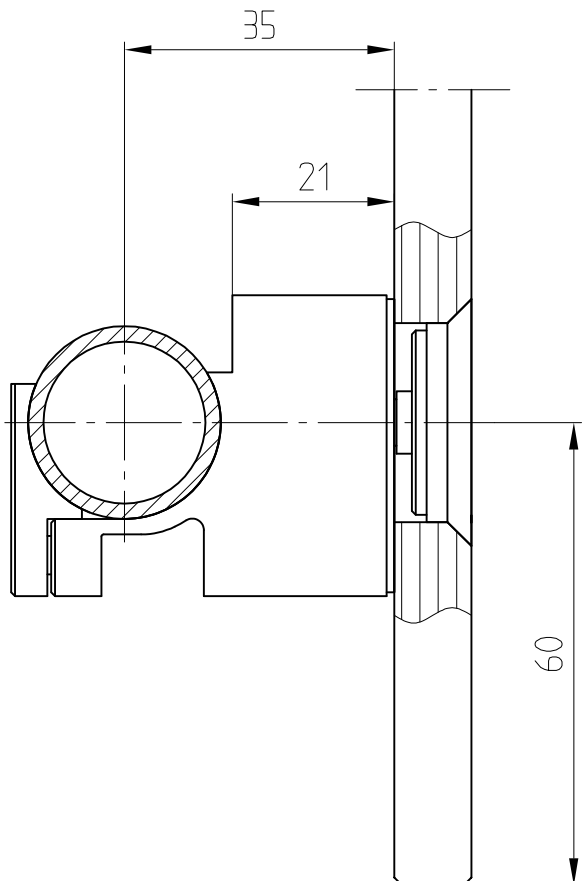
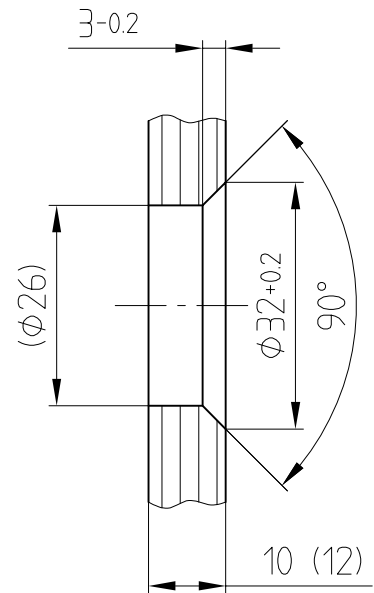
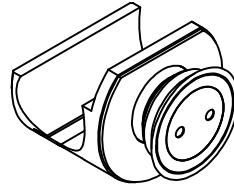
Punkthalter (versenkt) zur Laufschienebefestigung  
an Glasoberlicht für Holztürblätter, Laufschiene



29.176/29.179



Holztürdicke: 20, 25 und 30 mm  
max. Türgewicht: 120 kg  
Art. Nr. 29.176



Holztürdicke: 35 und 40 mm  
max. Türgewicht: 100 kg  
Art. Nr. 29.179

