

MANET Schiebetürsystem TREND

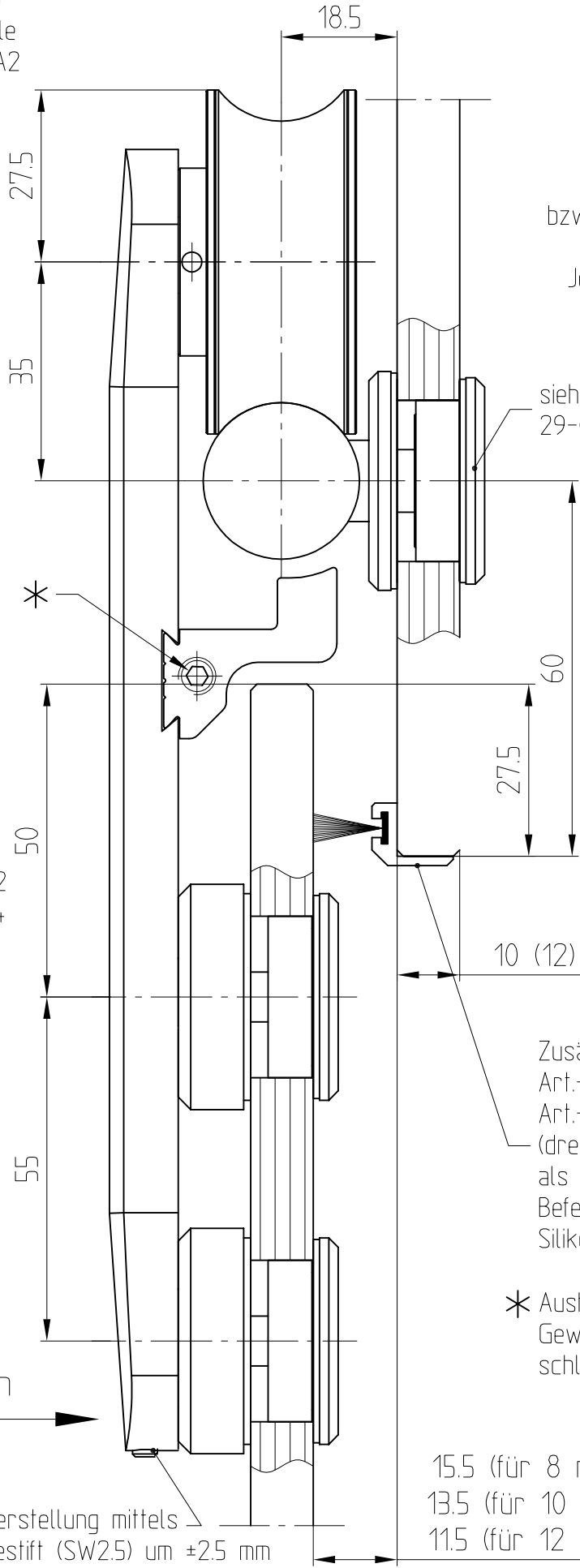
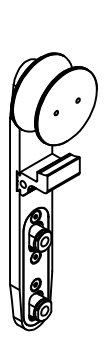
mit aufliegenden Punkthaltern (8, 10 und 12 mm Glas)
und Laufschiene aus Vollmaterial



29.424/29.432

Rollenwagen TREND
nur Lasche mit Rolle
Art. Nr. 29.424 - A2

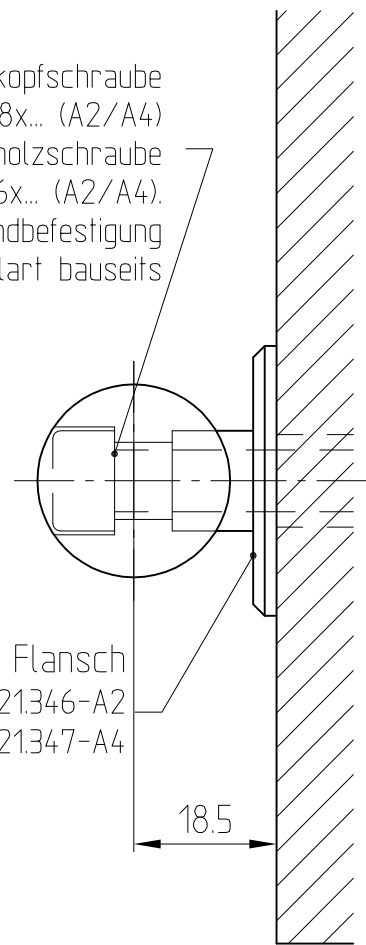
Befestigung an Wand



Zylinderkopfschraube
DIN 912 M8x... (A2/A4)
bzw. Halbrundholzschraube
DIN 7996 6x... (A2/A4).
Je nach Wandbefestigung
bzw. Dübelart bauseits

siehe Detail
29-040A

Flansch
Art. Nr. 21.346-A2
Art. Nr. 21.347-A4



2 Punkthalter
für Rollenwagen
8-12 mm Glas
Art. Nr. 29.432 - A2
Art. Nr. 29.433 - A4



Zusätzliches Bürstenprofil
Art.-Nr. 07.400 (für 10/12 mm Glas)
Art.-Nr. 07.402 (für 8 mm Glas)
(dreiseitig am Glas umlaufend)
als Option erhältlich.
Befestigung mit UV-beständigem
Silikon, bauseits

* Aushebeschutz über
Gewindestift seitlich mit Inbus-
schlüssel (SW3) festsetzen.

Innen

Höhenverstellung mittels
Gewindestift (SW2.5) um ± 2.5 mm

15.5 (für 8 mm Glas)
13.5 (für 10 mm Glas)
11.5 (für 12 mm Glas)

1:1

04.2012 / 006637

29-030-8