

MANET Schiebetürsystem TREND

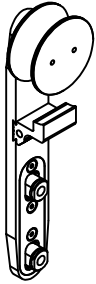
mit versenkten Punkthaltern (19 mm Glas)
und Laufschienenrohr



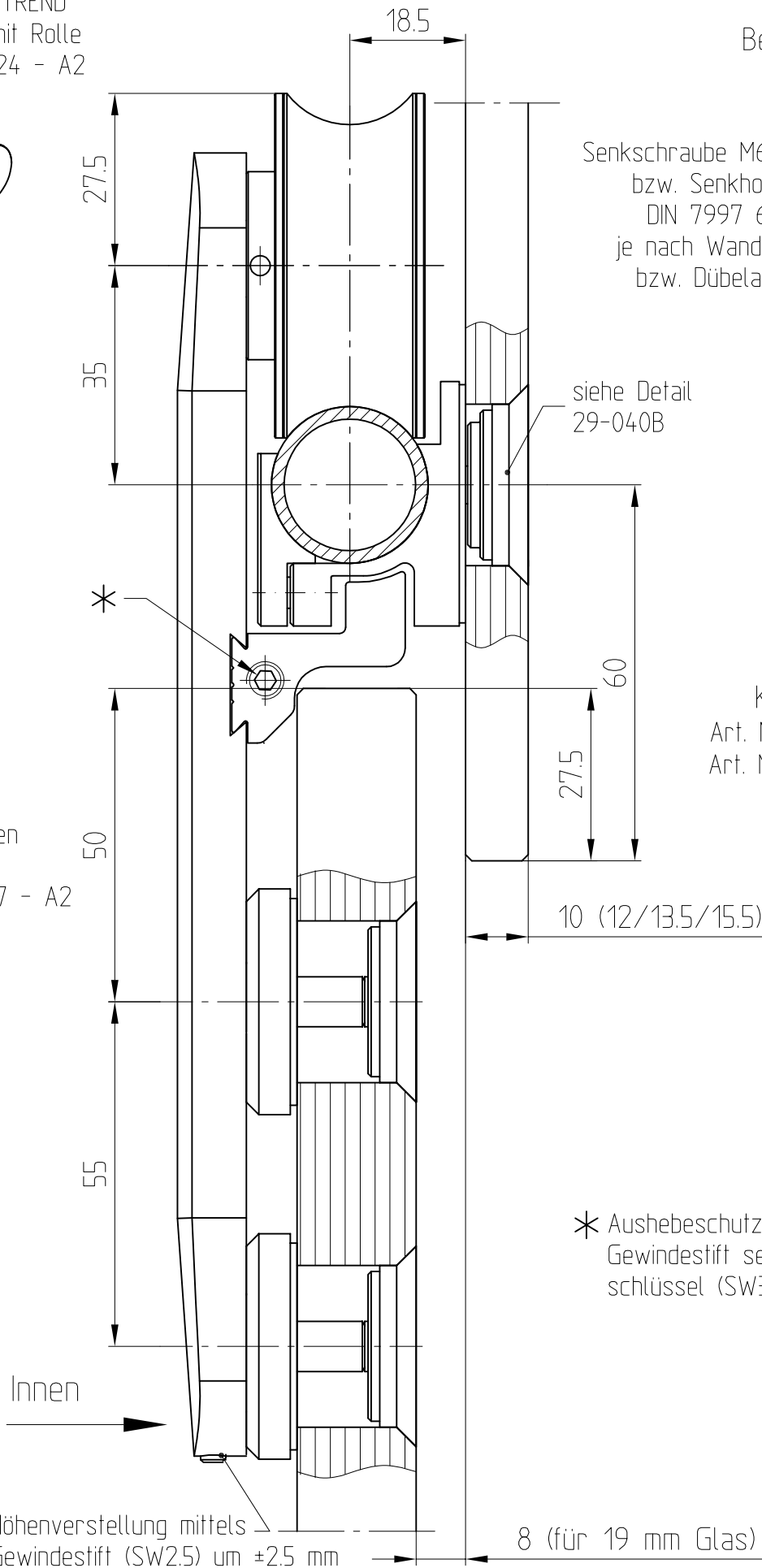
29.424/29.437

Rollenwagen TREND
nur Lasche mit Rolle
Art. Nr. 29.424 - A2

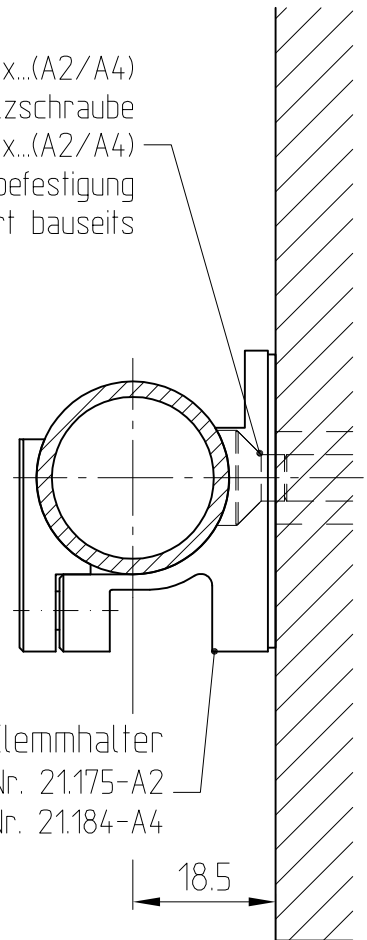
Befestigung an Wand



2 Punkthalter
für Rollenwagen
19 mm Glas
Art. Nr. 29.437 - A2



Senkschraube M6x...(A2/A4)
bzw. Senkholzschraube
DIN 7997 6x...(A2/A4)
je nach Wandbefestigung
bzw. Dübelart bauseits



Klemmhalter
Art. Nr. 21.175-A2
Art. Nr. 21.184-A4

* Aushebeschutz über
Gewindestift seitlich mit Inbus-
schlüssel (SW3) festsetzen.