

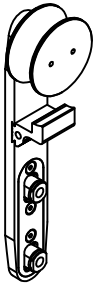
MANET Schiebetürsystem TREND

mit versenkten Punkthaltern (13.5, 15 und 17.5 mm Glas)
und Laufschienenrohr



29.424/29.435

Rollenwagen TREND
nur Lasche mit Rolle
Art. Nr. 29.424 - A2



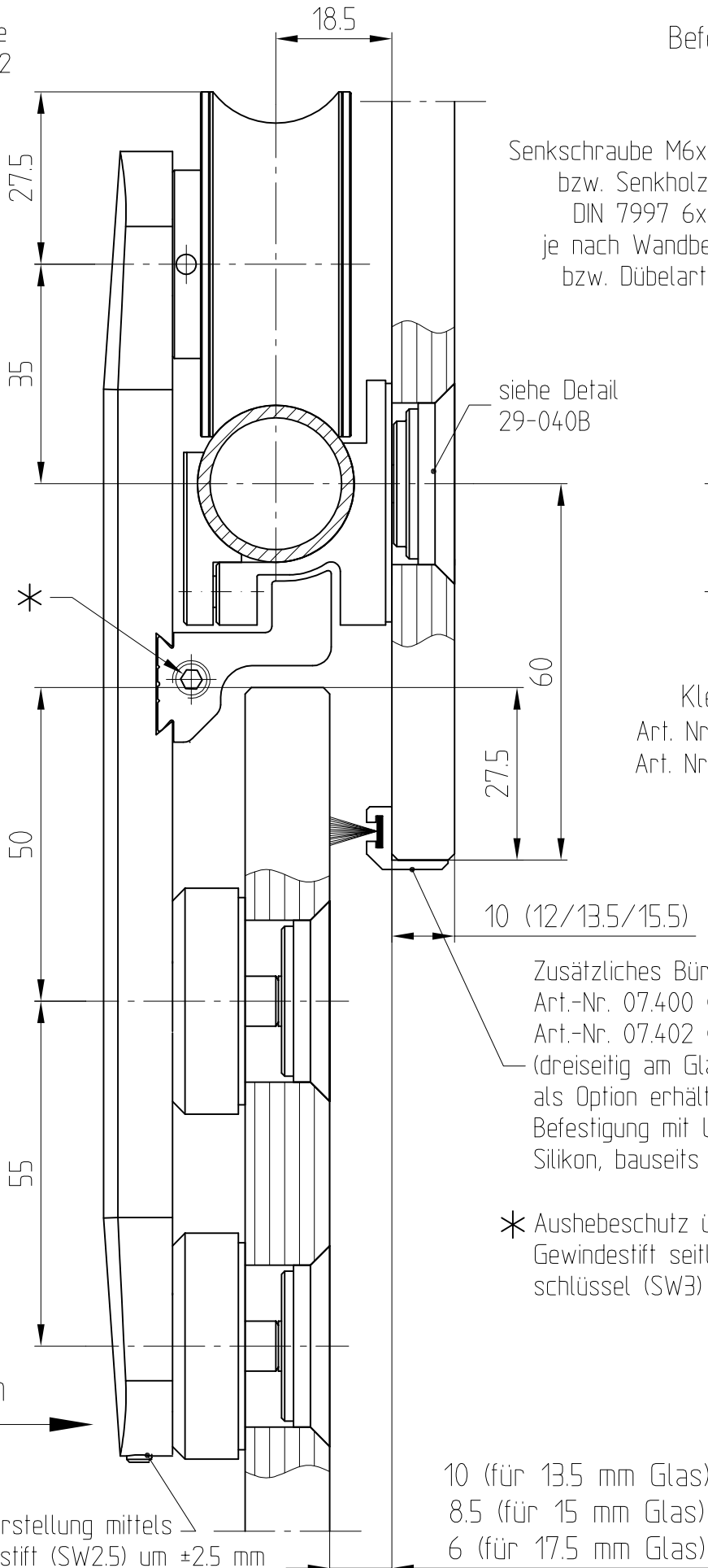
Befestigung an Wand

Senkschraube M6x...(A2/A4)
bzw. Senkholzschraube
DIN 7997 6x...(A2/A4)
je nach Wandbefestigung
bzw. Dübelart bauseits

siehe Detail
29-040B

Klemmhalter
Art. Nr. 21.175-A2
Art. Nr. 21.184-A4

2 Punkthalter
für Rollenwagen
13.5-17.5 mm Glas
Art. Nr. 29.435 - A2



Zusätzliches Bürstenprofil
Art.-Nr. 07.400 (für 10/12 mm Glas)
Art.-Nr. 07.402 (für 8 mm Glas)
(dreiseitig am Glas umlaufend)
als Option erhältlich.
Befestigung mit UV-beständigem
Silikon, bauseits

* Aushebeschutz über
Gewindestift seitlich mit Inbus-
schlüssel (SW3) festsetzen.

Höhenverstellung mittels
Gewindestift (SW2.5) um ± 2.5 mm

1:1

04.2012 / 006637

29-030-4