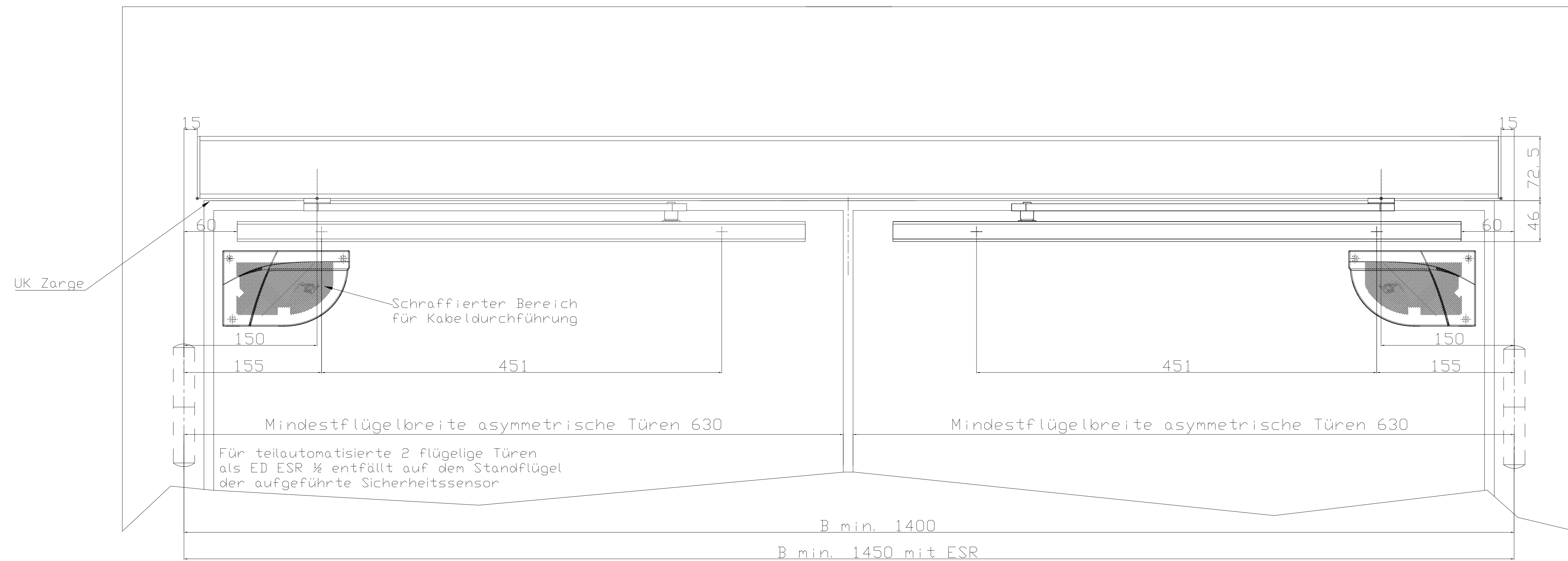
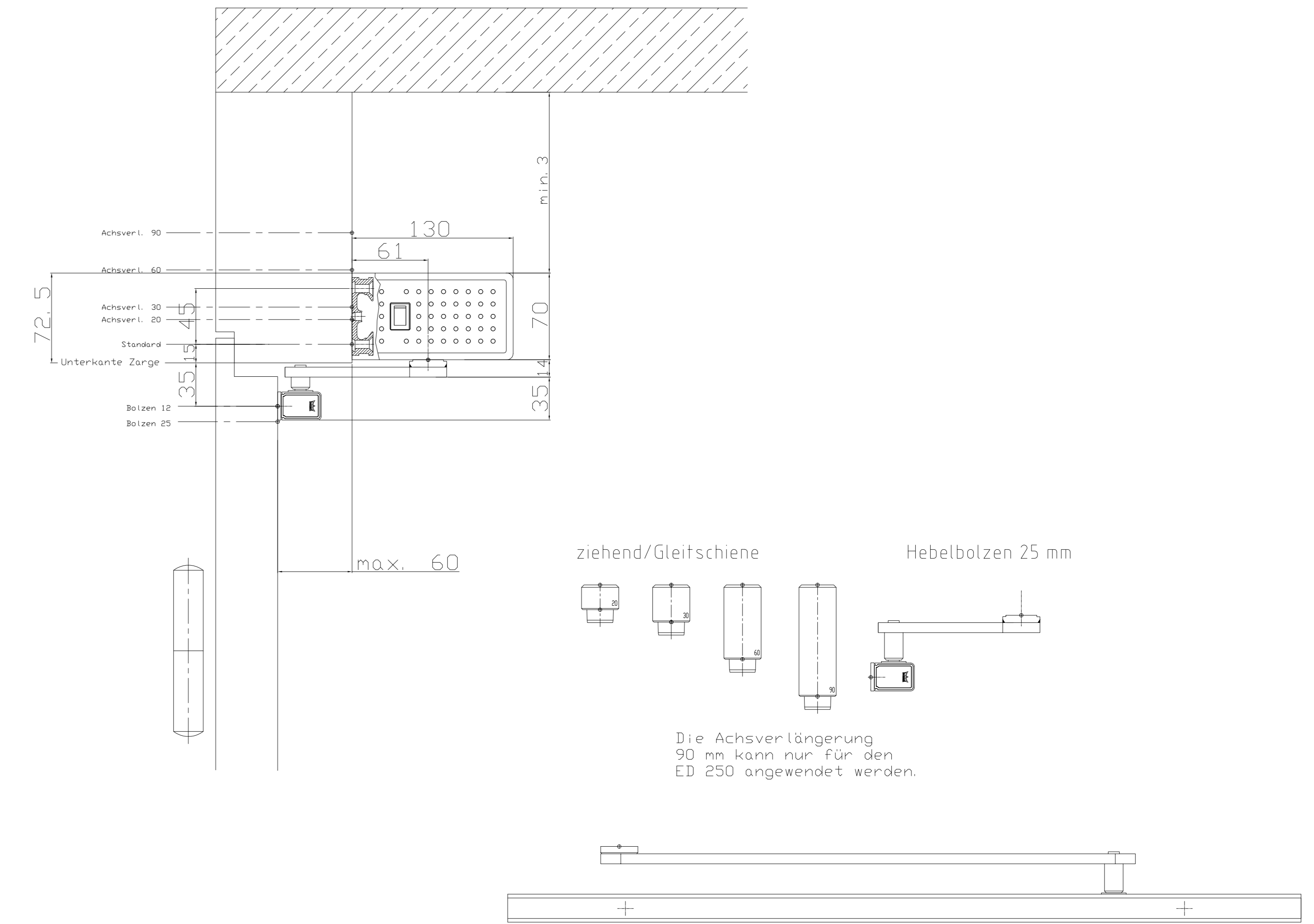


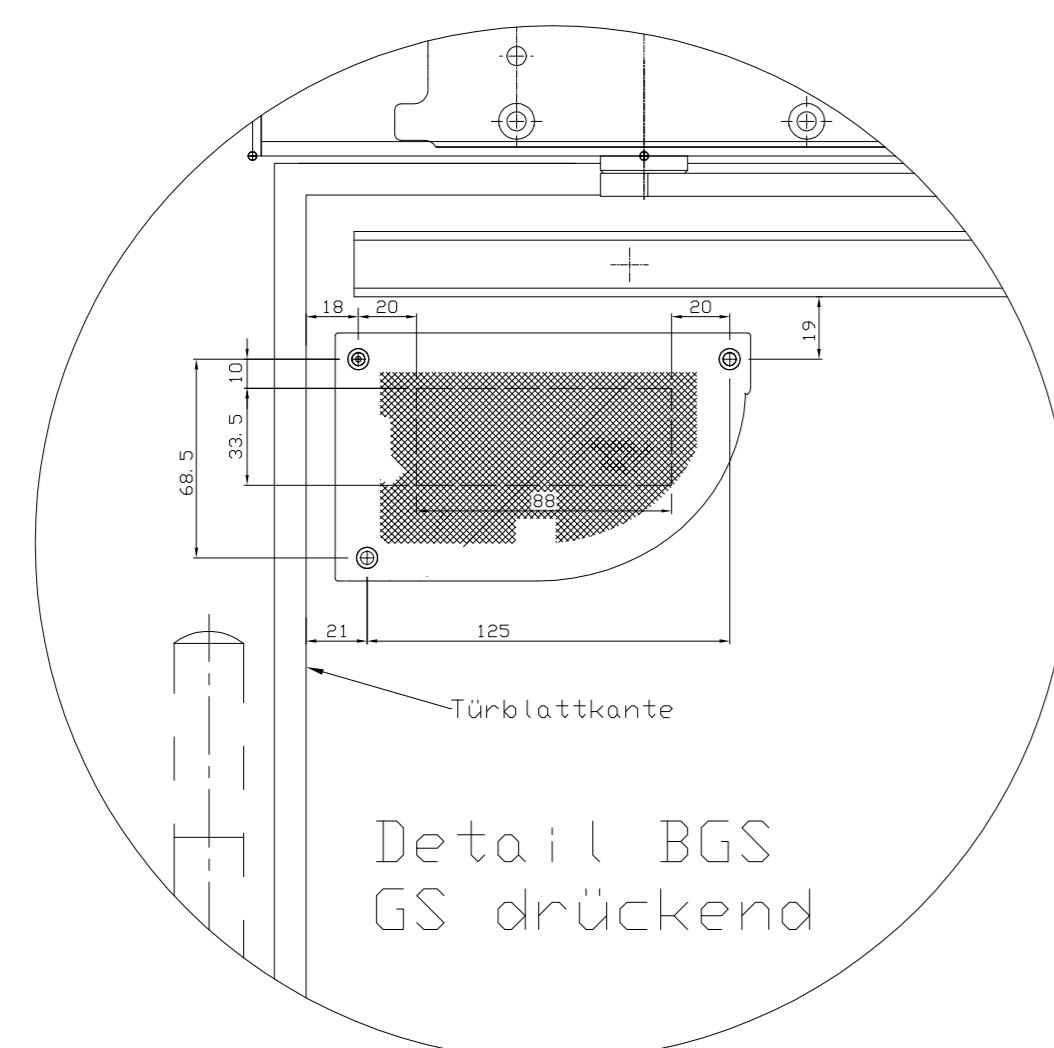
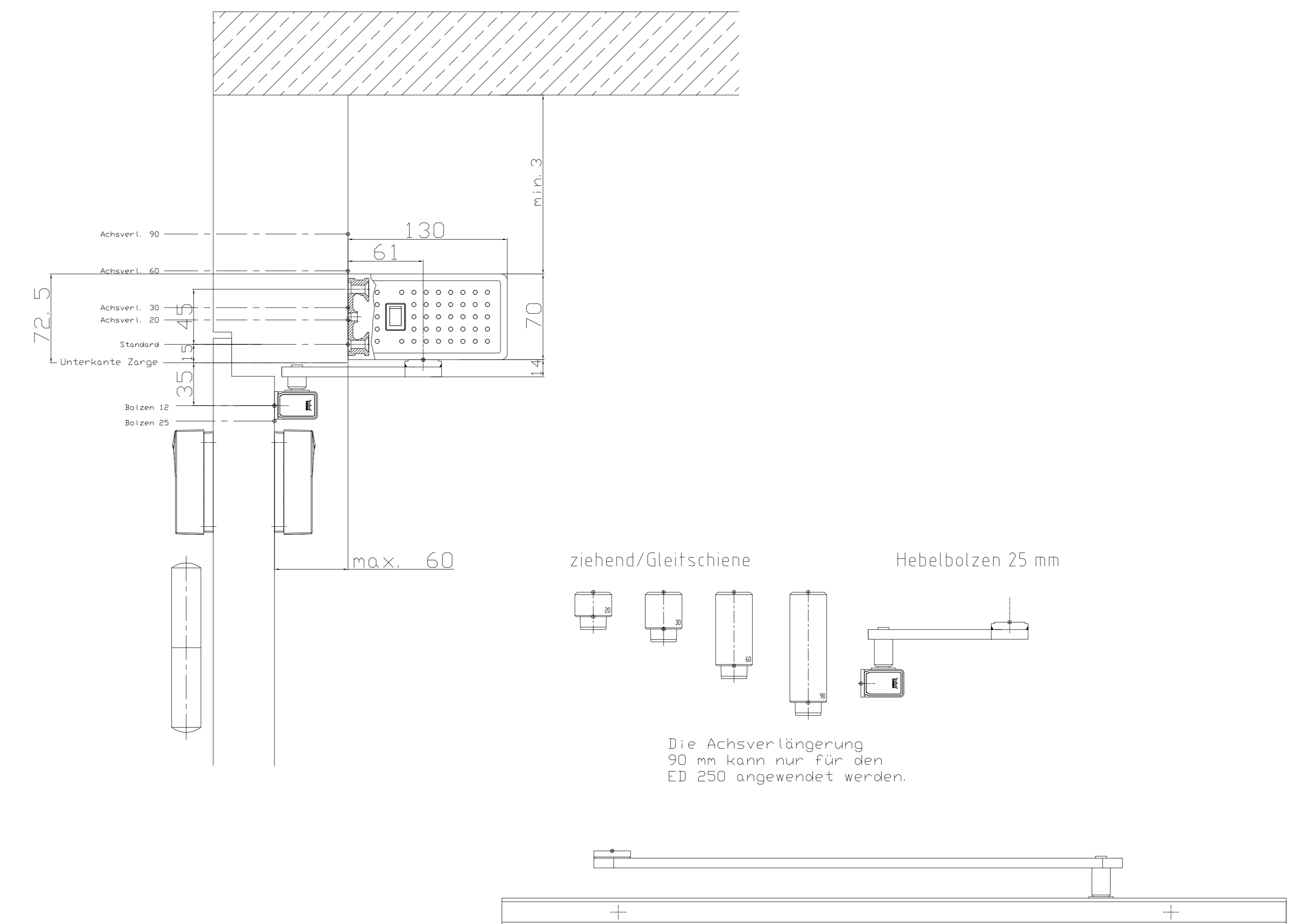
Maximale Öffnungsweite 95°

Varianten nicht für Türen mit Feuer- u. Rauchschutzanforderungen zugelassen



Maximale Öffnungsweite 95°

Varianten nicht für Türen mit Feuer- u. Rauchschutzanforderungen zugelassen



Maße X sind abhängig von der Falz am Türblatt. Zu empfehlen ist, den Melder auf der BGS genau gegenüber von dem auf der BS zu montieren. Die Vorgaben der DIN 18650/EN 16005 sind einzuhalten.