



www.dormakaba.com

WN 053 101 51532, 08/17
Technische Änderungen vorbehalten

dormakaba Deutschland GmbH
DORMA Platz 1
58256 Ennepetal
T: +49 2333 793-0
F: +49 2333 793-49 50
www.dormakaba.com

dormakaba Schweiz AG
Lerchentalstrasse 2a
9016 St. Gallen
T: +41 848 85 86 87
info.ch@dormakaba.com
www.dormakaba.ch

dormakaba Austria GmbH
Ulrich-Bremi-Straße 2
3130 Herzogenburg
T: +43 432782 808-0
www.dormakaba.at



TS 92
TS 91

Die universellen Türschließer für die Standardtür geprüft nach EN 1154

Die Türschließer TS 92 und TS 91 ergänzen als speziell für Innentüren entwickelte Türschließer das Gleitschienen-Türschließersystem TS 93. Sie sind ebenfalls im Contur-Design und bieten durch Lineartrieb mit herzförmiger Nockenscheibe den gleichen hohen Begehkomfort. Sie überzeugen durch ihren marktgerechten Preis und ihre buchstäblich ausgezeichnete Qualität.

Zertifiziert nach ISO 9001

Vorteile Punkt für Punkt

Für den Handel

- Preiswerte Gleitschienen-Technologie für Standardtüren.
- Niedrige Lagerkosten und geringer Bevorratungsaufwand durch einheitliche Gleitschienen der Contur-Serie.

Für den Verarbeiter

- Sowohl für DIN-L- als auch für DIN-R-Türen geeignet.
- Einfache und schnelle Montage und mit wenigen Handgriffen eingestellt.

Für den Planer

- Optimales Preis-Leistungsverhältnis.
- Einheitliches Erscheinungsbild im gesamten Contur-Gleitschienen-Programm.

Für den Anwender/Benutzer

- Hoher Begehkomfort und voll kontrolliertes Schließen.
- Optimale Anpassung der Schließgeschwindigkeit und sicheres Schließen durch zwei Regulierventile.

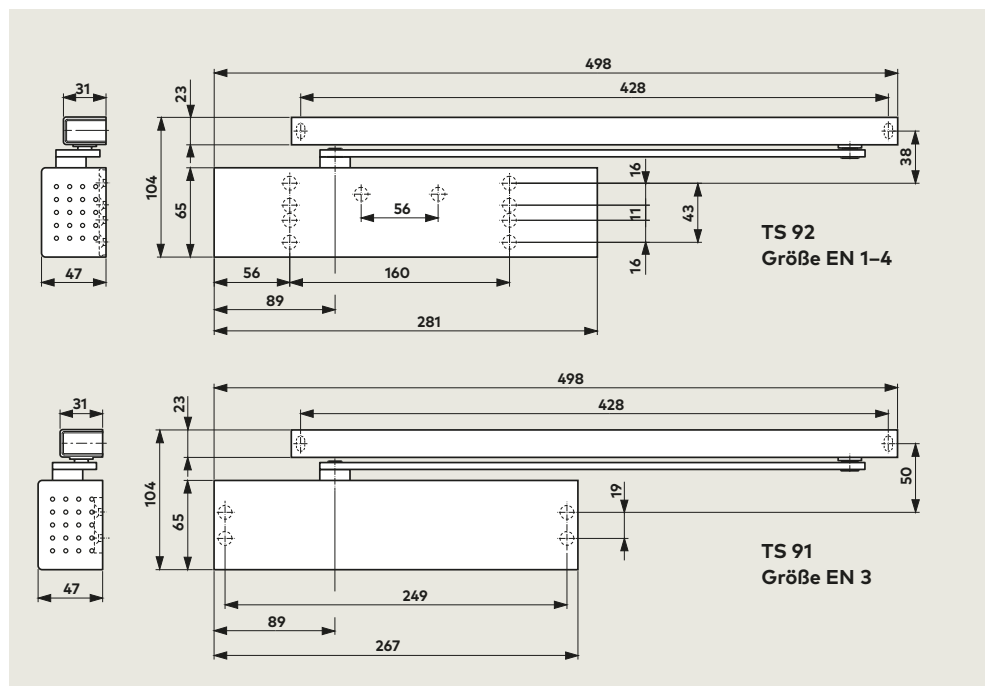
Daten und Merkmale		TS 92 B/G ¹⁾	TS 91 B
Schließkraft	Größe	EN 1-4	EN 3
stufenlos einstellbar		●	-
Allgemeine Türen ²⁾	≤ 950 mm	-	●
	≤ 1100 mm	●	-
Außentüren, nach außen öffnend ²⁾		-	-
Feuer- und Rauchschutztüren		●	●
Gleiche Ausführung für DIN-L und DIN-R		●	●
Gestänge	Gleitschiene	●	●
Schließgeschwindigkeit über zwei Ventile	180°-15°	●	●
	unabhängig voneinander		
stufenlos einstellbar	15°- 0°		
Öffnungsbegrenzung mechanisch		○	○
Öffnungsdämpfung		-	-
Schließverzögerung		-	-
Feststellung		○	○
Gewicht in kg		2,0	1,9
Abmessungen in mm	Länge	281	267
	Bautiefe	47	47
	Höhe	65	65
Türschließer geprüft nach EN 1154		●	●
CE-Kennzeichnung für Bauprodukte		●	●
Barrierefrei gem. DIN 18040 für Türbreiten (mm) bis max.		1100	950

● ja - nein ○ Option

¹⁾ B = Ausführung für Türblattmontage auf der Bandseite/Sturzmontage auf der Bandgegenseite.

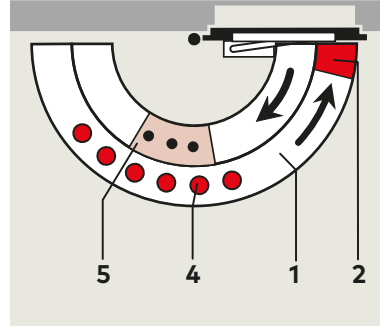
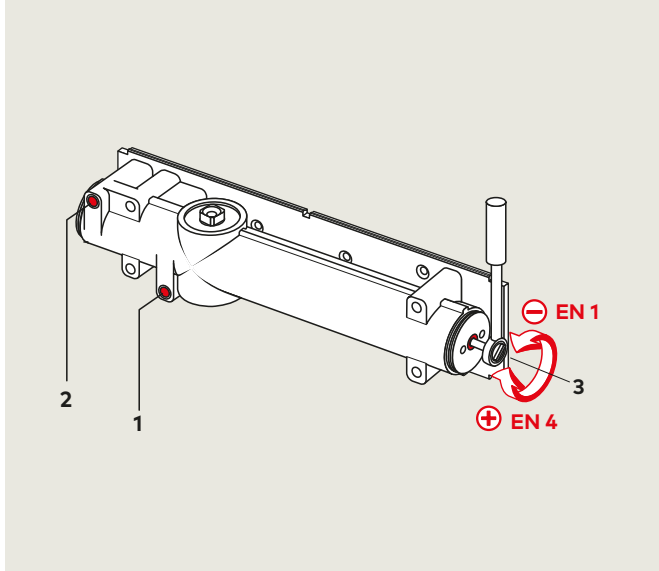
G = Ausführung für Türblattmontage auf der Bandgegenseite/Sturzmontage auf der Bandseite.

²⁾ Für besonders schwere Türen und für Türen, die gegen Winddruck schließen müssen, empfehlen wir TS 93.



Serienmäßige und optionale Funktionen

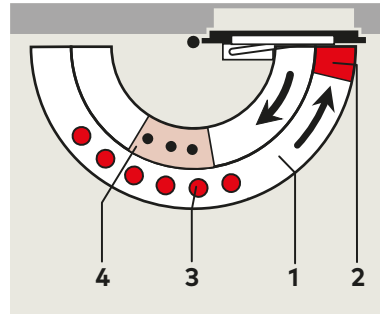
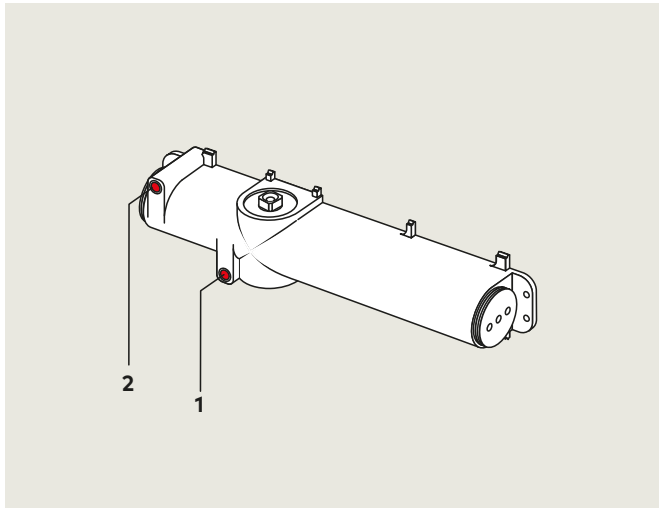
TS 92 B/G



- 1 Stufenlos einstellbare Schließgeschwindigkeit im Bereich von 180°-15°
- 2 Stufenlos einstellbare Schließgeschwindigkeit im Bereich von 15°-0°
- 3 Stufenlos einstellbare Schließkraft
- 4 Feststellung (Option)
- 5 Öffnungsbegrenzung (Option)

Die **Schließgeschwindigkeit** des TS 92 ist über Ventile in zwei voneinander unabhängigen Bereichen stufenlos einstellbar. Die **Schließkrafteinstellung** für die jeweilige Türbreite erfolgt beim TS 92 stufenlos über die seitliche Stellschraube.

TS 91 B



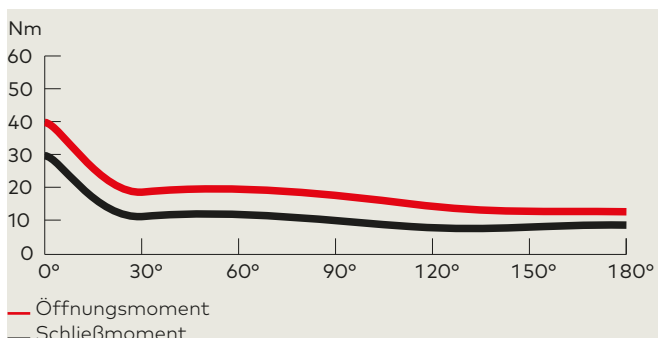
- 1 Stufenlos einstellbare Schließgeschwindigkeit im Bereich von 180°-15°
- 2 Stufenlos einstellbare Schließgeschwindigkeit im Bereich von 15°-0°
- 3 Feststellung (Option)
- 4 Öffnungsbegrenzung (Option)

Die **Schließgeschwindigkeit** des TS 91 ist über Ventile in zwei voneinander unabhängigen Bereichen stufenlos einstellbar. Die **Schließkraft** ist beim TS 91 fest auf Größe EN 3 eingestellt.

Momentenverlauf

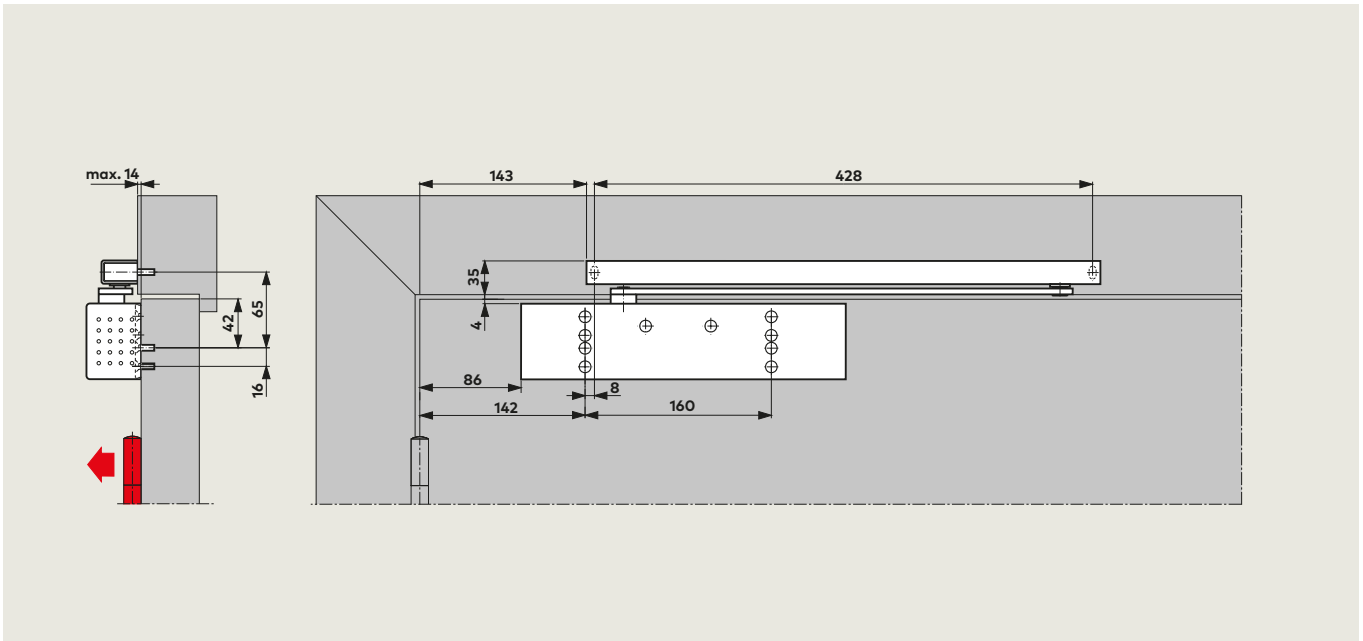
TS 92 B

Schließkrafteinstellung Größe EN 4



Die herzförmige Nockenscheibe und der Lineartrieb, die alle Gleitschienen-Türschließer auszeichnen, sorgen für eine leichte Betätigung der Tür durch stark abfallendes Öffnungsmoment. So haben selbst Kinder, alte Menschen und Behinderte keine Mühe mehr, Türen zu öffnen. Benutzerfreundliches und zugleich zuverlässiges Schließen durch erst in der Endphase ansteigendes Schließmoment.

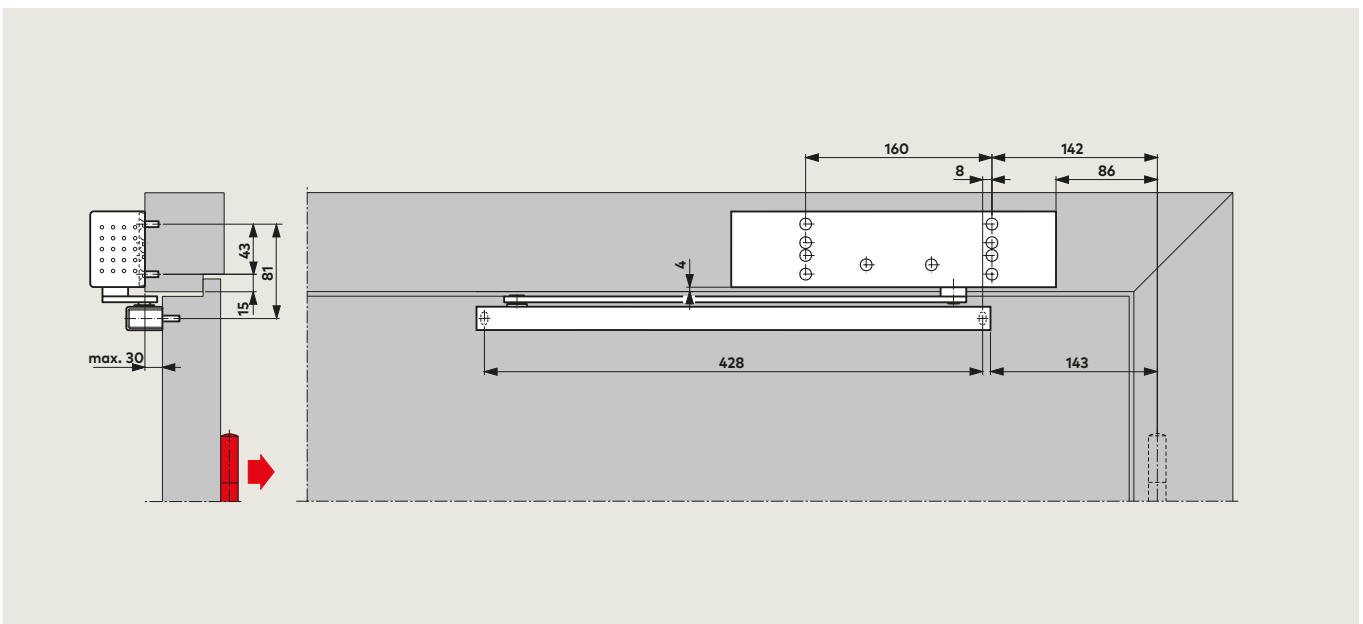
TS 92 B Türblattmontage Bandseite



(Beispiel: DIN-L-Tür, DIN-R-Tür spiegelbildlich)

Unter entsprechenden baulichen Voraussetzungen ist bei dieser Montageart ein Öffnungswinkel von 180° möglich. In den meisten Fällen ist dafür eine Wandausnehmung für den Türschließer vorzusehen.

TS 92 B Sturzmontage Bandgegenseite

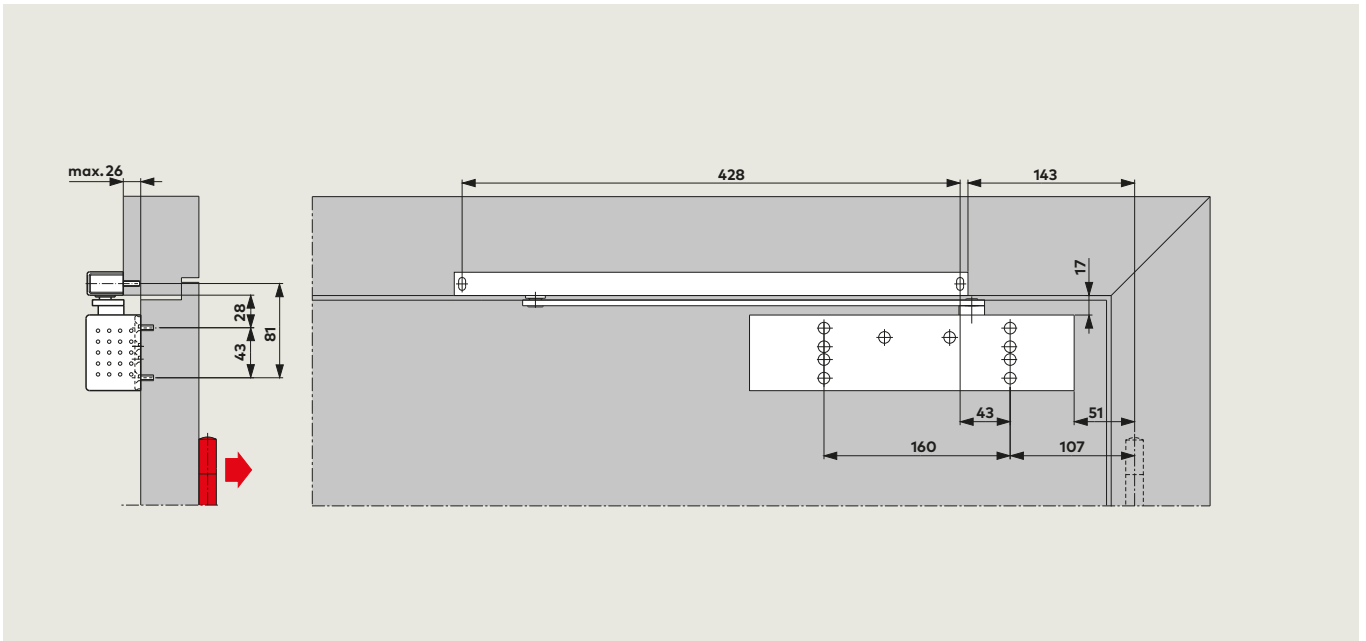


(Beispiel: DIN-L-Tür, DIN-R-Tür spiegelbildlich)

Abhängig von den baulichen Gegebenheiten ist der Türöffnungswinkel auf ca. 120° bis 145° begrenzt.

Um Beschädigungen der Tür bzw. des Türschließers zu vermeiden, empfiehlt es sich, die Öffnungsbegrenzung zu verwenden oder einen Türstopper zu setzen.

TS 92 G Türblattmontage Bandgegenseite

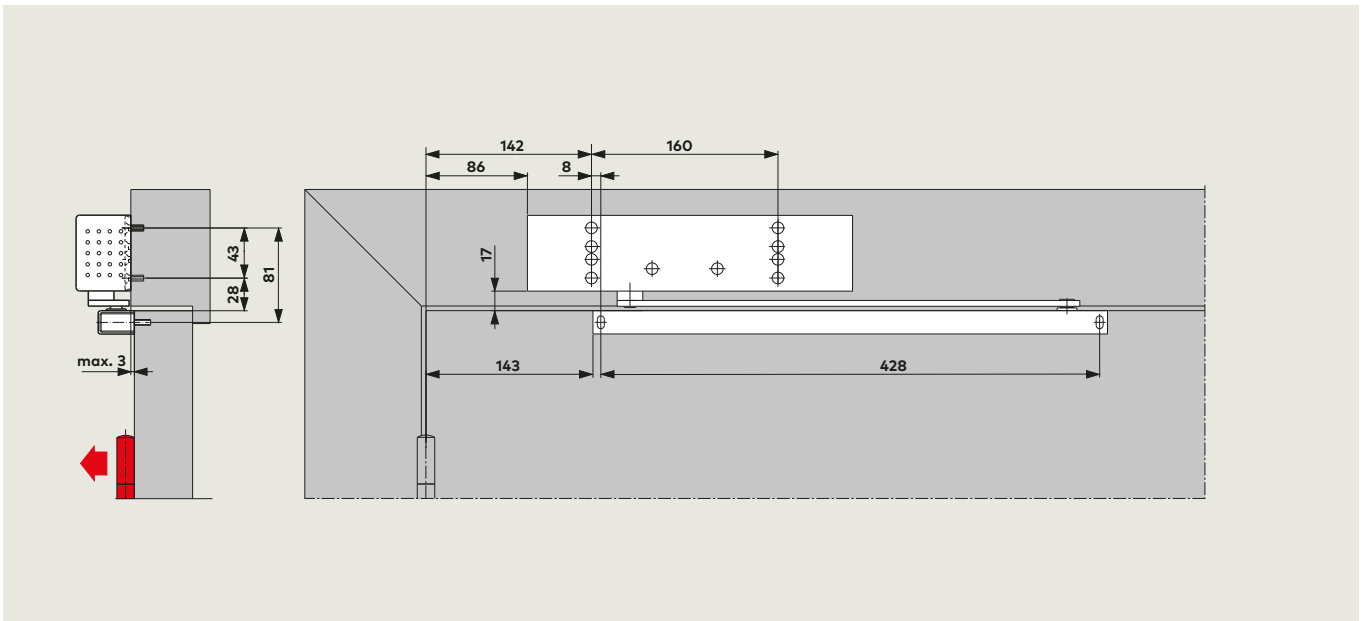


(Beispiel: DIN-L-Tür, DIN-R-Tür spiegelbildlich)

Abhängig von den baulichen Gegebenheiten ist der Türöffnungswinkel auf ca. 120° bis 145° begrenzt. Um Beschädigungen der Tür bzw. des Türschließers zu vermeiden, empfiehlt es sich, die Öffnungsbegrenzung zu verwenden oder einen Türstopper zu setzen.

Bei Feuer- und Rauchschutztüren muss ein Türstopper gesetzt werden.

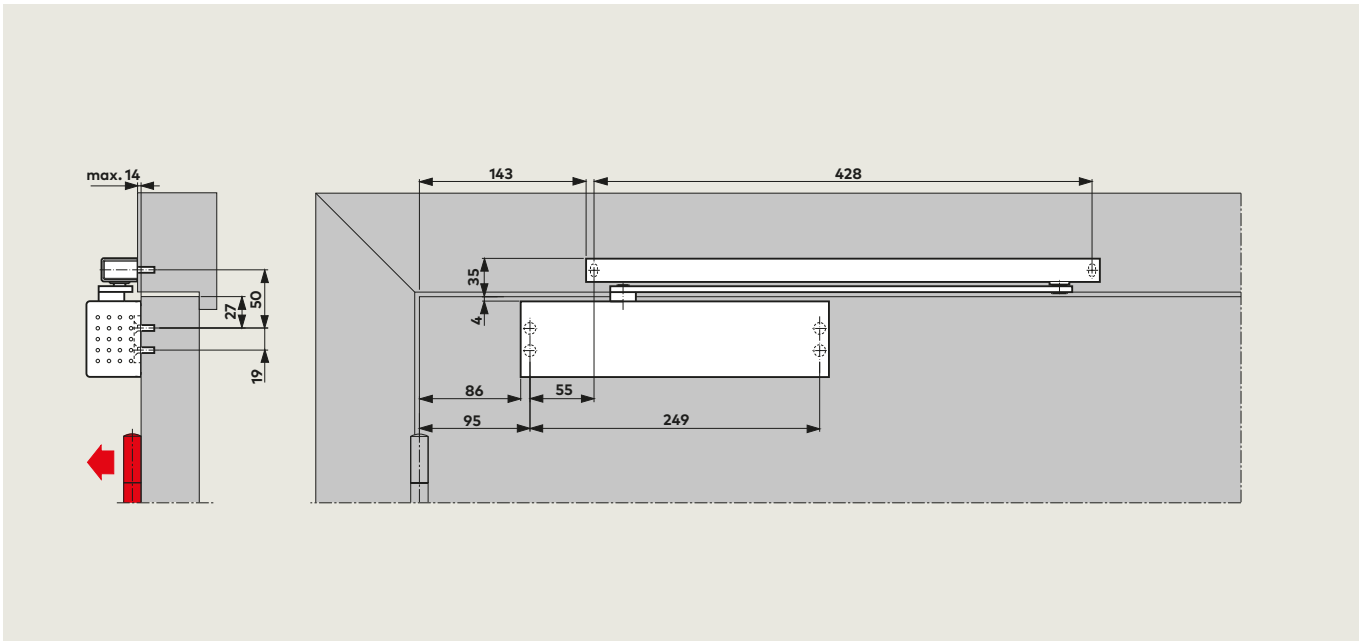
TS 92 G Sturzmontage Bandseite



(Beispiel: DIN-L-Tür, DIN-R-Tür spiegelbildlich)

Unter entsprechenden baulichen Voraussetzungen ist bei dieser Montageart ein Öffnungswinkel von 180° möglich.

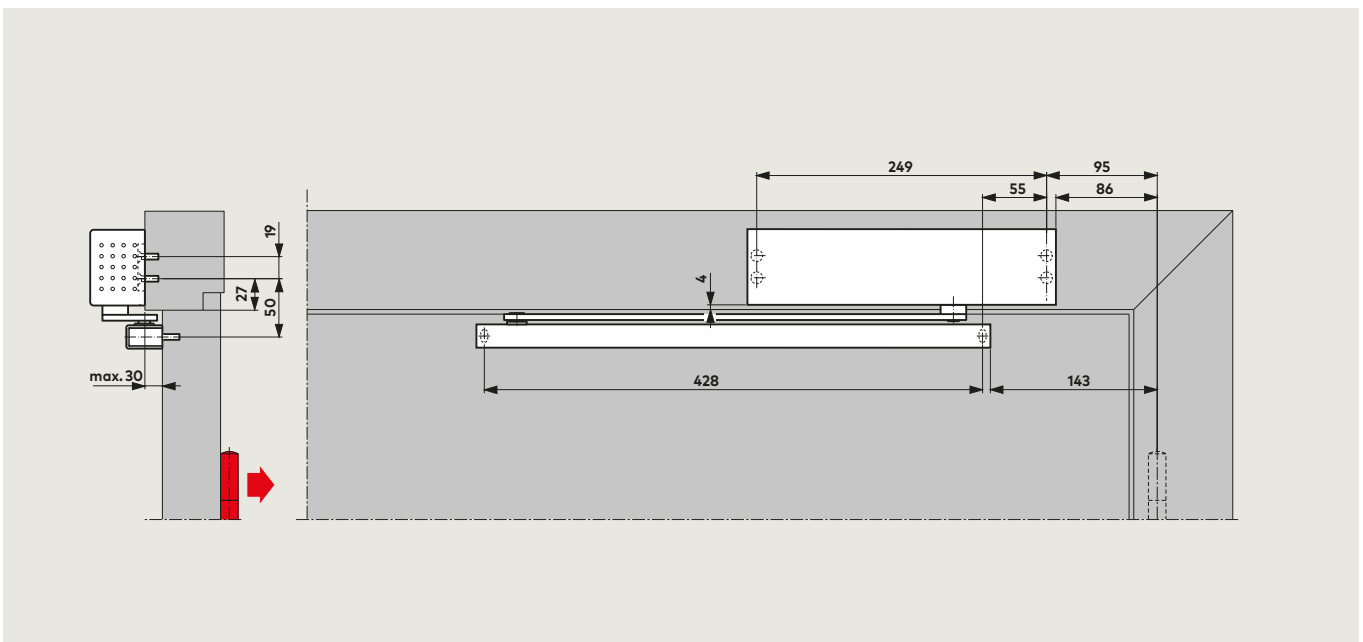
TS 91 B Türblattmontage Bandseite



(Beispiel: DIN-L-Tür, DIN-R-Tür spiegelbildlich)

Unter entsprechenden baulichen Voraussetzungen ist bei dieser Montageart ein Öffnungswinkel von 180° möglich. In den meisten Fällen ist dafür eine Wandausnehmung für den Türschließer vorzusehen.

TS 91 B Sturzmontage Bandgegenseite

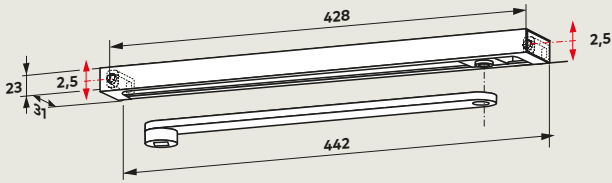


(Beispiel: DIN-L-Tür, DIN-R-Tür spiegelbildlich)

Abhängig von den baulichen Gegebenheiten ist der Türöffnungswinkel auf ca. 120° bis 145° begrenzt.

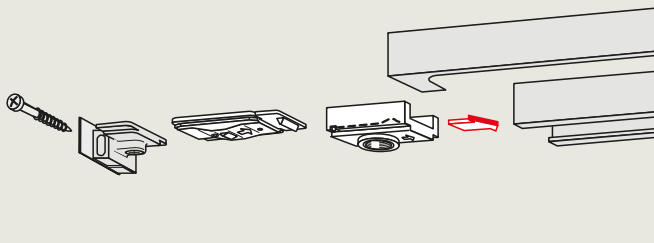
Um Beschädigungen der Tür bzw. des Türschließers zu vermeiden, empfiehlt es sich, die Öffnungsbegrenzung zu verwenden oder einen Türstopper zu setzen.

Gleitschiene



Die Gleitschiene **G-N** umfasst Hebel, Gleitschiene, Gleitstück, Befestigungsstücke, Schrauben und Endkappen. Die Gleitschiene G-N ist sowohl für DIN-L- als auch für DIN-R-Türen verwendbar und kann mit beiden Türschließern kombiniert werden. Durch Langlöcher in den Befestigungsstücken ist es möglich, Abweichungen im Bohrbild auszugleichen und den Abstand zwischen Türschließer und Gleitschiene parallel zu halten.

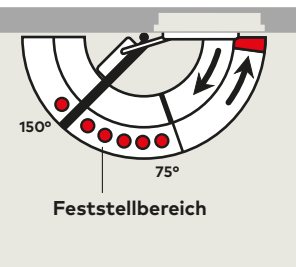
Rastfeststelleinheit



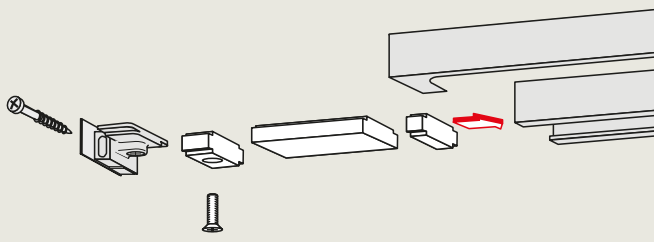
Die Rastfeststelleinheit **RF** ermöglicht ein exaktes Feststellen von Türen ohne Rückfederung bis zu einem Öffnungswinkel von ca. 150°. Die Rastfeststellung lässt sich bei Bedarf vom Benutzer einfach ein- und ausschalten, und die Ausrückkraft kann der jeweiligen Türsituation angepasst werden.

Die RF-Einheit ist sowohl für DIN-L- als auch für DIN-R-Türen geeignet und ist zur Nachrüstung der Gleitschiene vorgesehen.

Nicht für Feuer- und Rauchschutztüren.



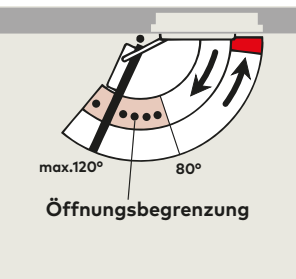
Öffnungsbegrenzung



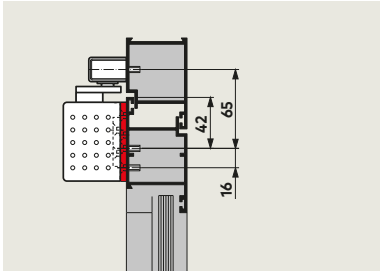
Öffnungsbegrenzung zum nachträglichen Einschub in die Gleitschiene. Einstellbar zwischen 80° und max. 120°.

Durch den Einsatz der Öffnungsbegrenzung soll verhindert werden, dass eine normal geöffnete Tür gegen angrenzende Wände stößt.

Die Öffnungsbegrenzung ist keine Überlastsicherung und ersetzt in vielen Anwendungsfällen nicht den Türstopper.

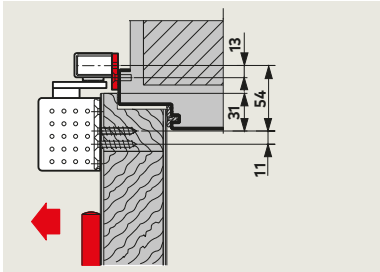
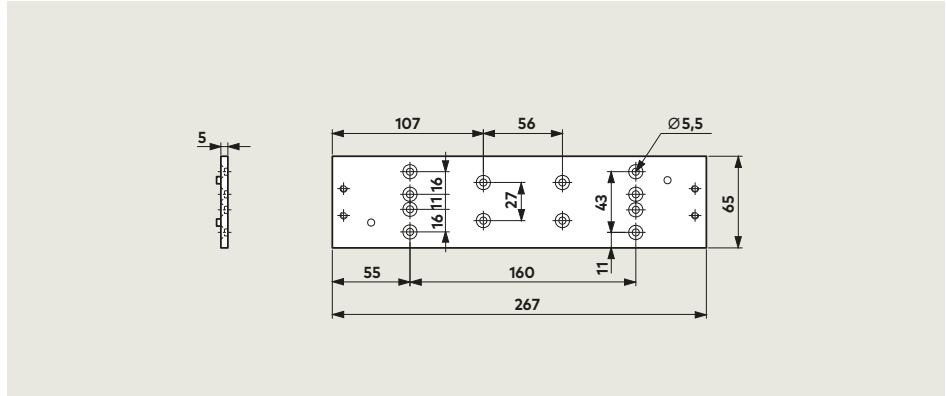


Zubehör



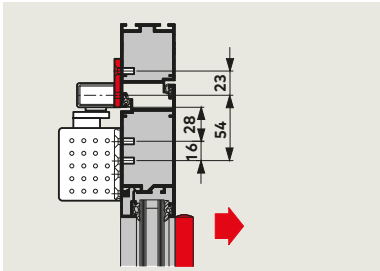
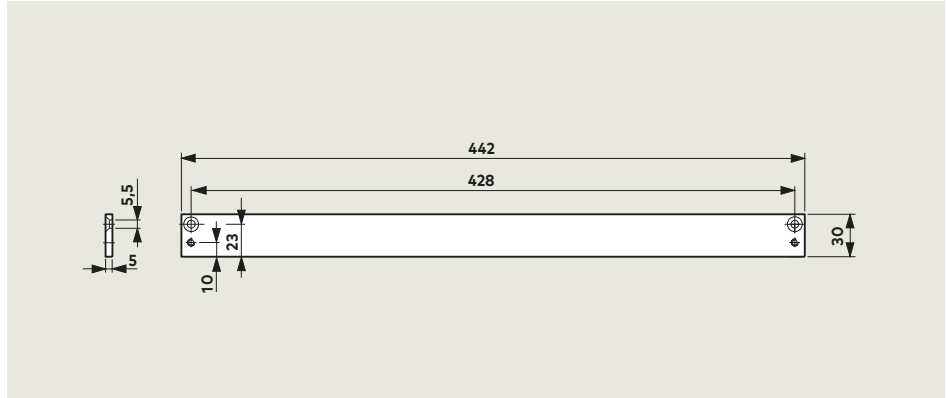
Montageplatte für TS 91

Zur Befestigung an Türen, bei denen keine Direktbefestigung möglich ist. Lochgruppe gemäß Beiblatt 1 zur EN 1154.



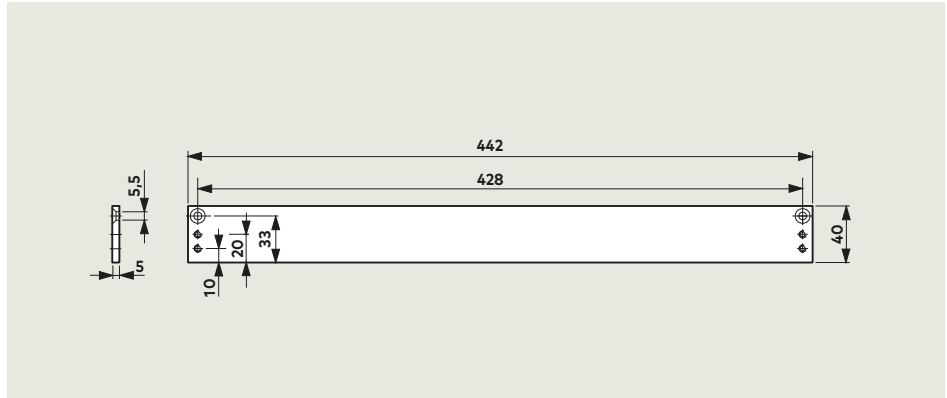
Montageplatte 30 mm für G-N

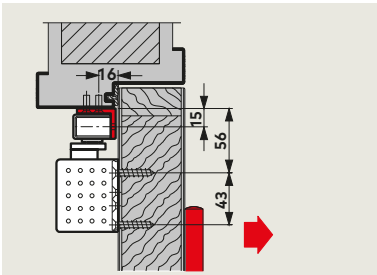
Zur Anbringung der Gleitschiene an Türrahmen, bei denen keine direkte Montage möglich ist.



Montageplatte 40 mm für G-N

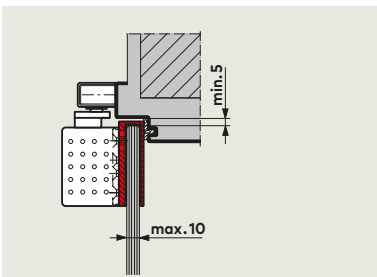
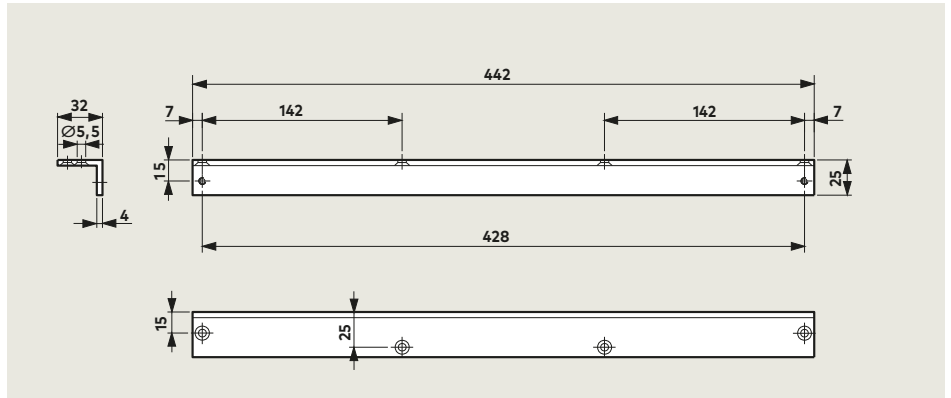
Zur Anbringung der Gleitschiene an Türrahmen, bei denen keine direkte Montage möglich ist.





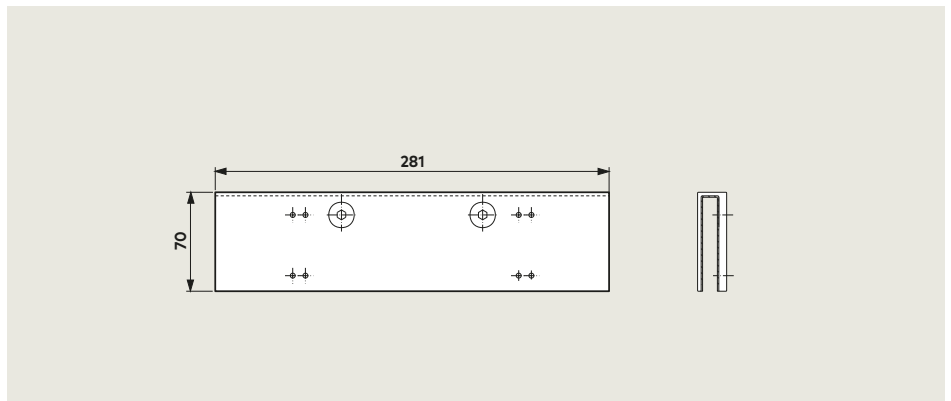
Sturzfutterwinkel für G-N

Zur Anbringung der Gleitschiene an Türrahmen mit tiefem Sturz bei Montage auf der Bandgegenseite.



Glastürschuh für TS 92

Zur Befestigung des Schließers an Ganzglastüren – keine Glasbearbeitung wie Ausnehmungen und Bohrungen erforderlich.



Lieferumfang und Zubehör

	TS 92 B	TS 92 G	TS 91 B	Montageplatte 30 mm für G-N	Montageplatte 40 mm für G-N	Sturzfutterwinkel für G-N	Öffnungs- begrenzung für G-N	RF-Einheit für G-N
	Größe EN 1-4 ■ 420201xx	Größe EN 1-4 ■ 420301xx	Größe EN 3 ■ 410201xx	644000xx	644100xx	644300xx	35800093	18570000
G-N □ 640100xx	□	■	□	■	□	■	△	△
Montageplatte für TS 91 410002xx				△				
Glastürschuh für TS 92 420001xx	△	△						

xx Farbe

- 01 silberfarbig
 - 11 weiß (RAL 9016)
 - 09 Sonderfarbe
-
- TS 92 auch in Design-Ausführung lieferbar
- 04 Edelstahl-Design
 - 05 Messing poliert

* „Design“ bezieht sich auf die Oberflächenausführung der Produkte.

- xx Farbe
- Schließer separat
- Gestänge separat
- △ Zubehör

F Eignungsnachweis

Die Türschließer TS 92 B, TS 92 G und TS 91 B sind vom Staatlichen Materialprüfungsamt, Dortmund, nach EN 1154 geprüft und güteüberwacht.

Wird der TS 92 B und TS 91 B in Sturzmontage oder der TS 92 G verwendet, ist ein Eignungsnachweis in Verbindung mit der jeweiligen Feuer- und Rauchschutztür zusätzlich erforderlich.

Ausschreibungstext

TS 92 B EN 1-4

Gleitschienen-Türschließer nach EN 1154, mit CE-Kennzeichnung, im Contur Design, mit stark abfallendem Öffnungsmoment. Türblattmontage auf der Bandseite, Sturzmontage auf der Bandgegenseite. Schließgeschwindigkeit in zwei voneinander unabhängigen Bereichen über Ventil komfortabel von vorne einstellbar.

Montagekonsole mit universellem Lochgruppensystem. DIN-L und DIN-R verwendbar. Gleitschiene höhenverstellbar.

Zubehör

- nachrüstbare Öffnungsbegrenzung zur Integration in die Gleitschiene
- nachrüstbare mechanische Rastfeststelleinheit (RF), Feststellpunkt zwischen 75° und 150° einstellbar.

Die Verwendung der mechanischen RF-Einheit an Feuer- und Rauchschutztüren ist nicht zulässig.

- Montageplatte 30 mm für G-N
- Montageplatte 40 mm für G-N
- Glastürschuh für TS 92

Farbe

- silberfarbig
- weiß (vgl. RAL 9016)
- Edelstahl-Design
- Messing poliert
- Sonderfarbe (vgl. RAL ____)

Fabrikat

TS 92 B, EN 1-4

TS 92 G EN 1-4

Gleitschienen-Türschließer nach EN 1154, mit CE-Kennzeichnung, im Contur Design, mit stark abfallendem Öffnungsmoment. Türblattmontage auf der Bandgegenseite, Sturzmontage auf der Bandseite. Schließgeschwindigkeit in zwei voneinander unabhängigen Bereichen über Ventil komfortabel von vorne einstellbar.

Montagekonsole mit universellem Lochgruppensystem. DIN-L und DIN-R verwendbar. Gleitschiene höhenverstellbar.

Zubehör

- nachrüstbare Öffnungsbegrenzung zur Integration in die Gleitschiene
- nachrüstbare mechanische Rastfeststelleinheit (RF), Feststellpunkt zwischen 75° und 150° einstellbar.

Die Verwendung der mechanischen RF-Einheit an Feuer- und Rauchschutztüren ist nicht zulässig.

- Montageplatte 30 mm für G-N
- Montageplatte 40 mm für G-N
- Sturzfutterwinkel für G-N
- Glastürschuh für TS 92

Farbe

- silberfarbig
- weiß (vgl. RAL 9016)
- Edelstahl-Design
- Messing poliert
- Sonderfarbe (vgl. RAL ____)

Fabrikat

TS 92 G, EN 1-4

TS 91 B EN 3

Gleitschienen-Türschließer nach EN 1154, mit CE-Kennzeichnung, im Contur Design, mit stark abfallendem Öffnungsmoment. Türblattmontage auf der Bandseite, Sturzmontage auf der Bandgegenseite. Schließgeschwindigkeit in zwei voneinander unabhängigen Bereichen über Ventil komfortabel von vorne einstellbar.

DIN-L und DIN-R verwendbar. Gleitschiene höhenverstellbar.

Zubehör

- nachrüstbare Öffnungsbegrenzung zur Integration in die Gleitschiene
- nachrüstbare mechanische Rastfeststelleinheit (RF), Feststellpunkt zwischen 75° und 150° einstellbar.

Die Verwendung der mechanischen RF-Einheit an Feuer- und Rauchschutztüren ist nicht zulässig.

- Montageplatte für TS 91
- Montageplatte 30 mm für G-N
- Montageplatte 40 mm für G-N

Farbe

- silberfarbig
- weiß (vgl. RAL 9016)
- Sonderfarbe (vgl. RAL ____)

Fabrikat

TS 91 B, EN 3