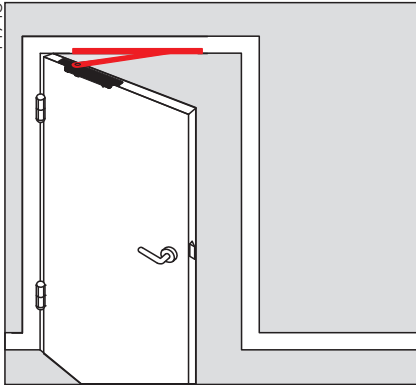


# ITS 96 EN 2-4 2S

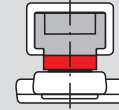
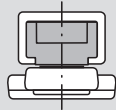
+ G 96 N 20

Montageanleitung / mounting instructions

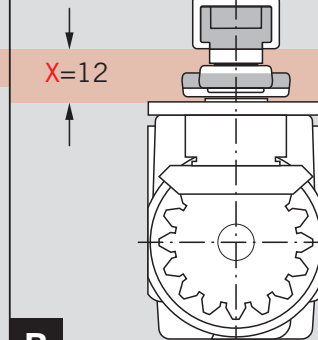
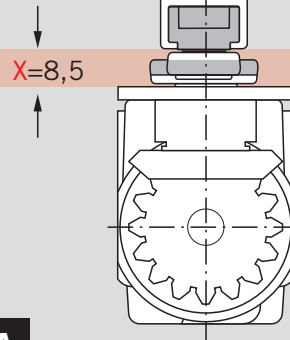
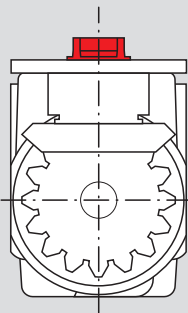
WN 056106 45532, 02/20  
14/715



**G 96 N20**  
DIN L 52 00 37 01  
DIN R 52 00 38 01



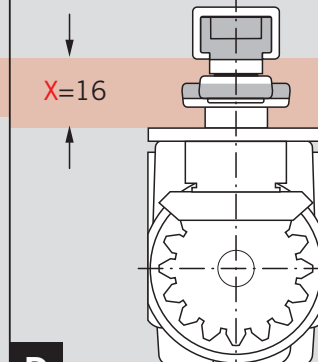
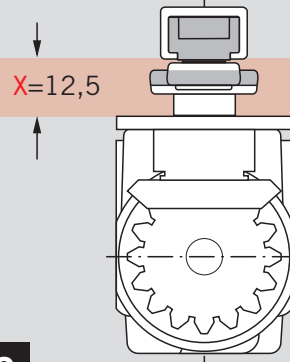
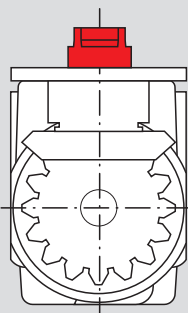
**ITS 96 2S**  
EN 2-4 52 35 01 50



**A**

**B**

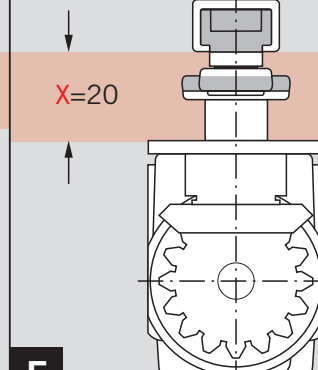
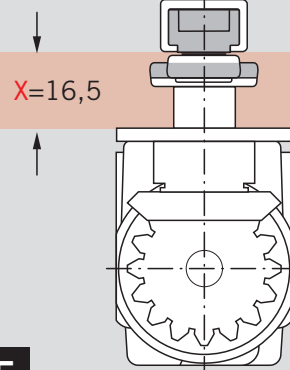
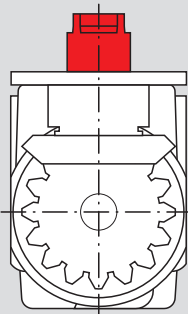
**ITS 96 2S**  
EN 2-4 52 36 01 50



**C**

**D**

**ITS 96 2S**  
EN 2-4 52 37 01 50

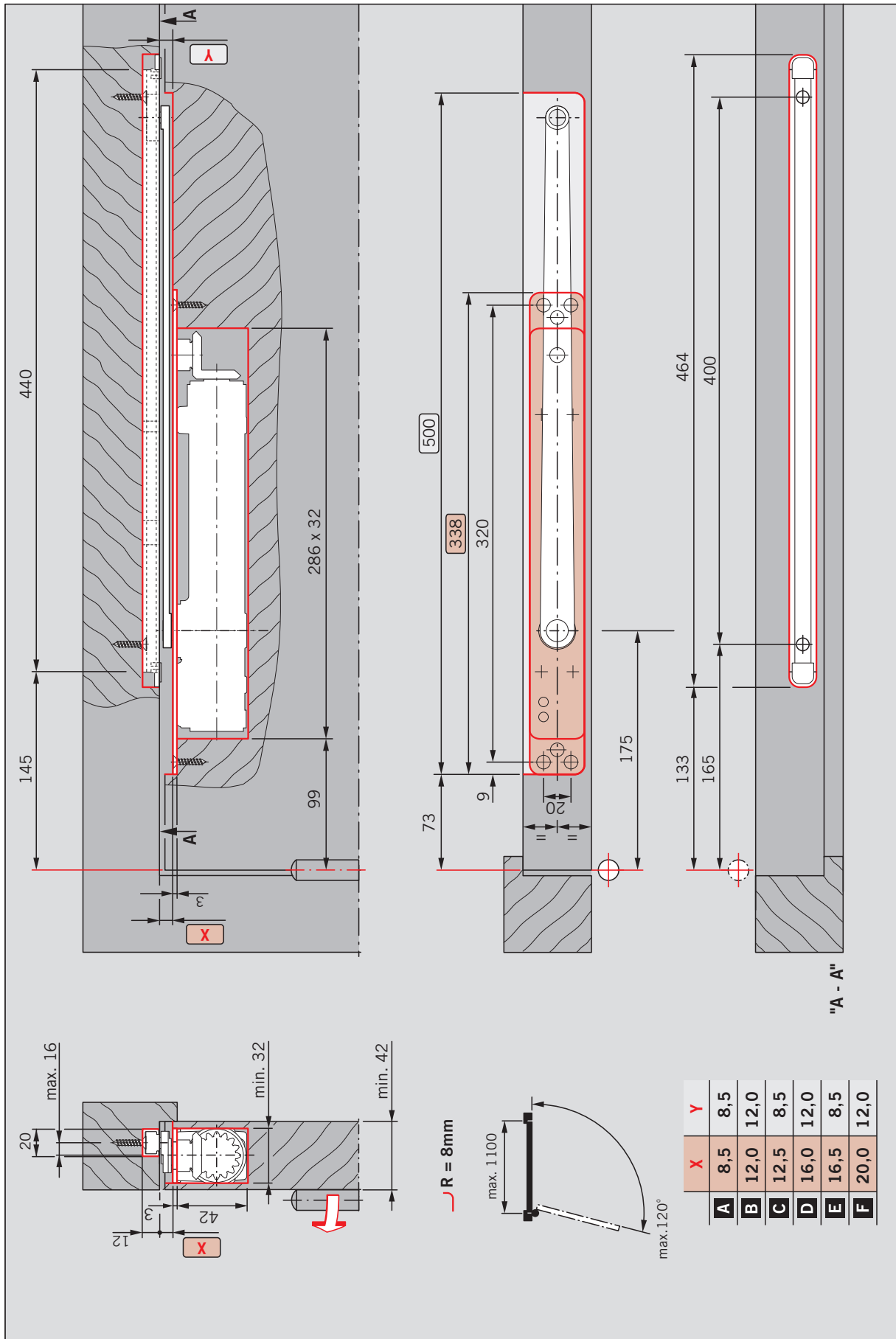


**E**

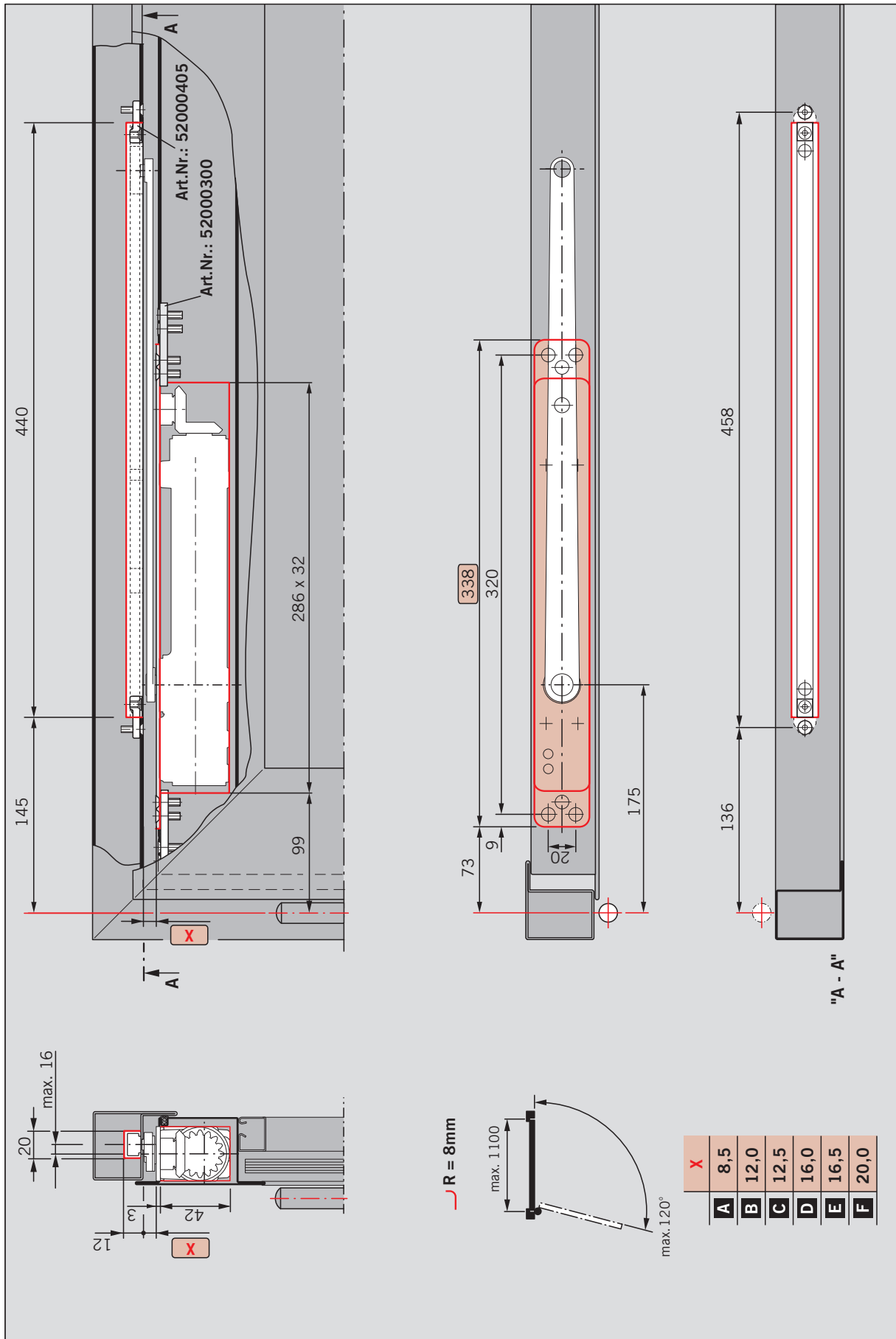
**F**

	0432-CPR-00026-31	EN 1154:1996+A1:2002	3	8	2-4	1	1	4
	DOP_0051							
dormakaba Deutschland GmbH		04						
Postfach 4009								
58 247 Ennepetal								

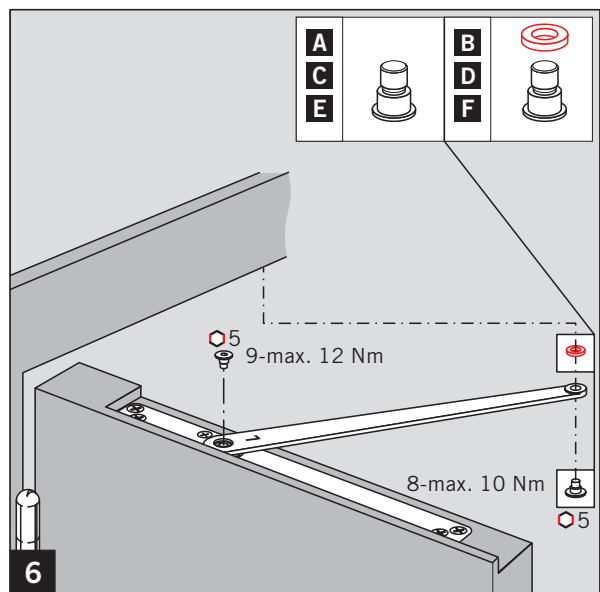
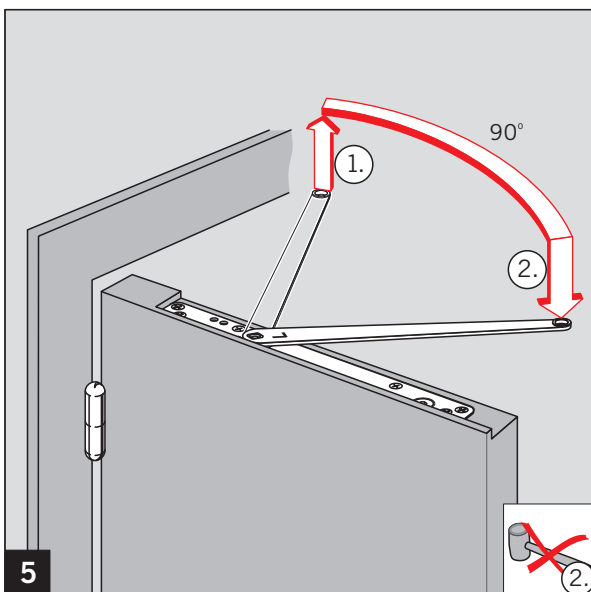
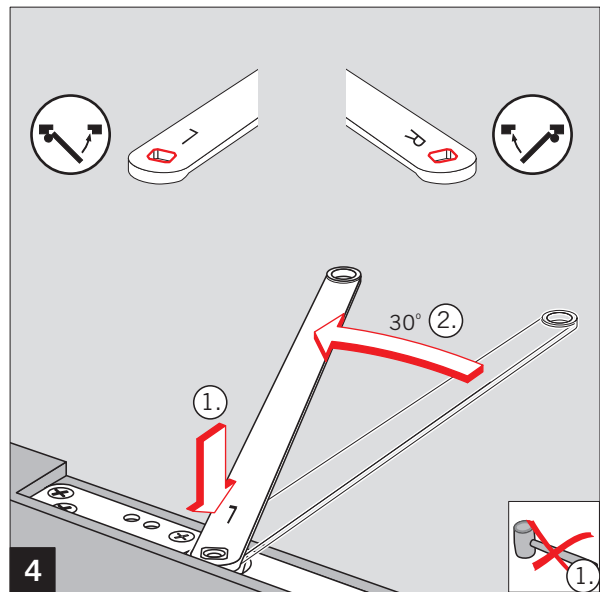
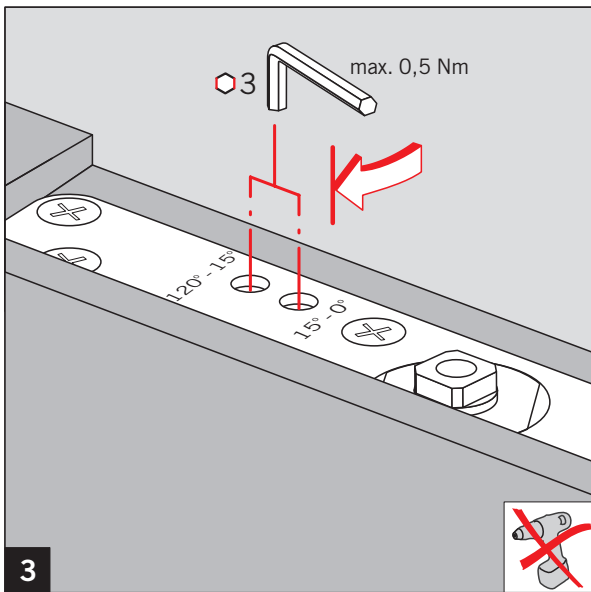
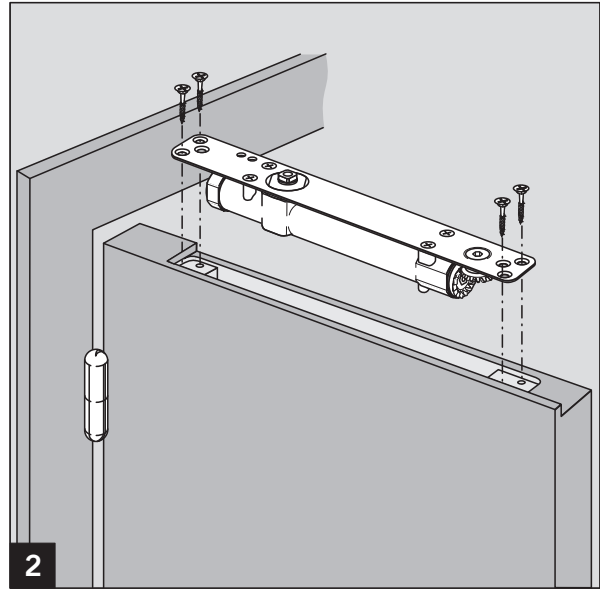
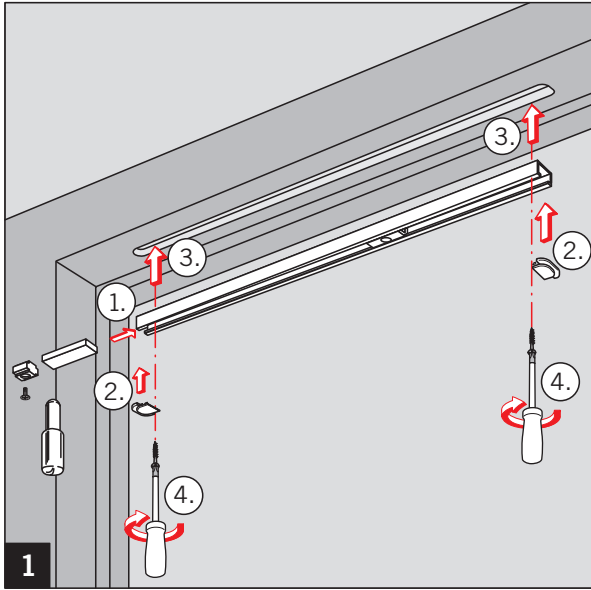
ITS 96 EN 2-4 2S  
+ G 96 N 20



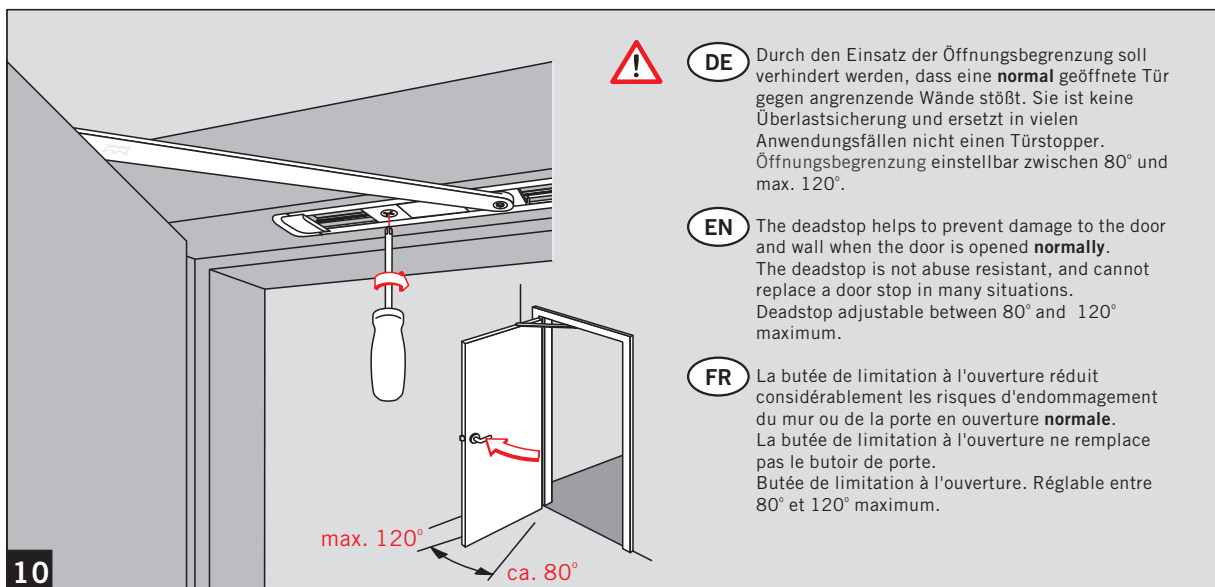
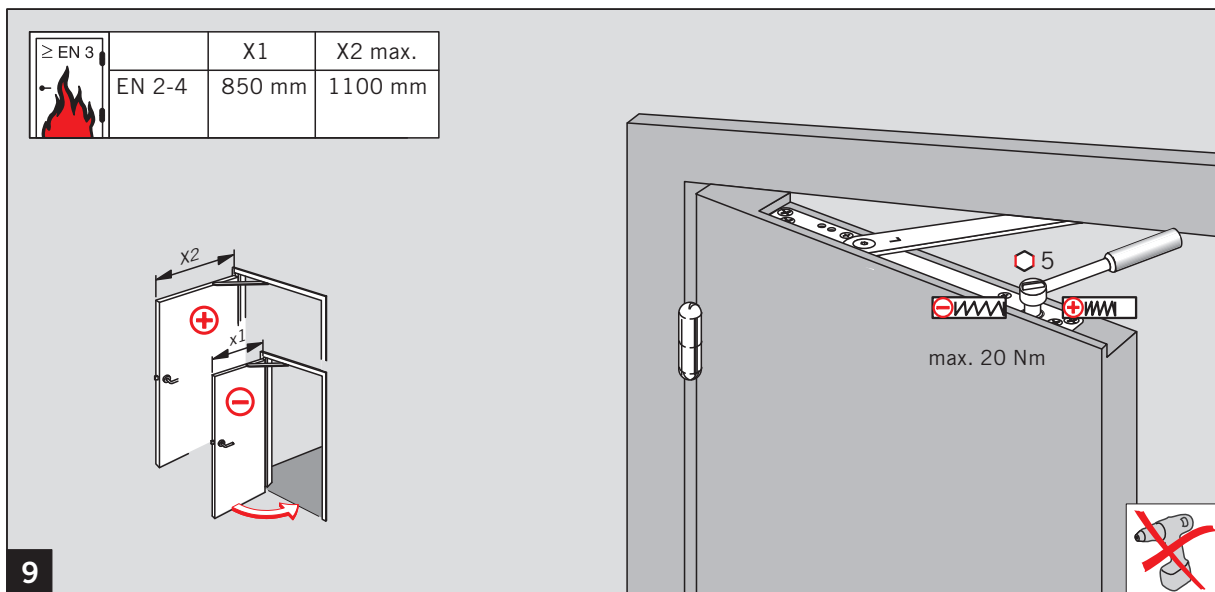
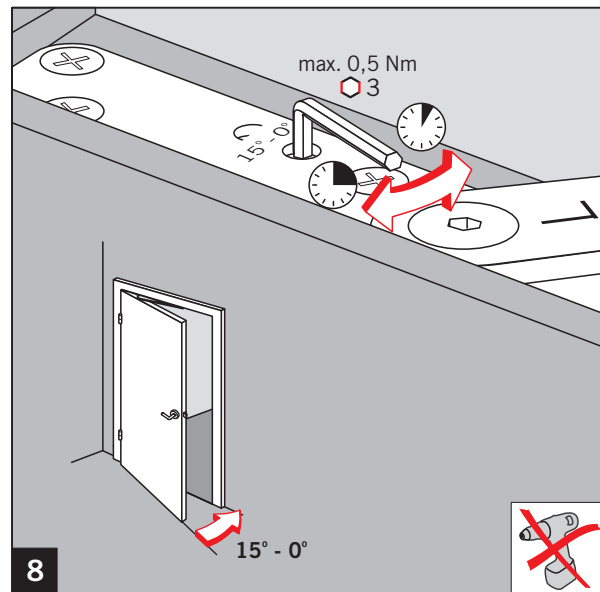
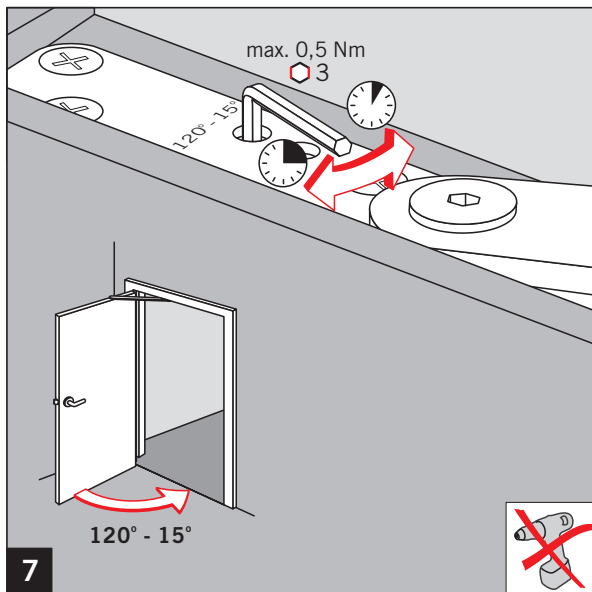
ITS 96 EN 2-4 2S  
+ G 96 N 20



ITS 96 EN 2-4 2S  
+ G 96 N 20



ITS 96 EN 2-4 2S  
+ G 96 N 20



ITS 96 EN 2-4 2S  
+ G 96 N 20

Änderungen vorbehalten  
Subject to change without notice