

MUTO COMFORT M, L, XL



WN 058728 45532, 06/15

Stirnseitige Montage
der Laufschiene vor Wand

DE

Frontal mounting of the
track rail in front of a wall

EN

Montaje frontal del carril
guía frente a una pared

ES

Montage du rail sous linteau

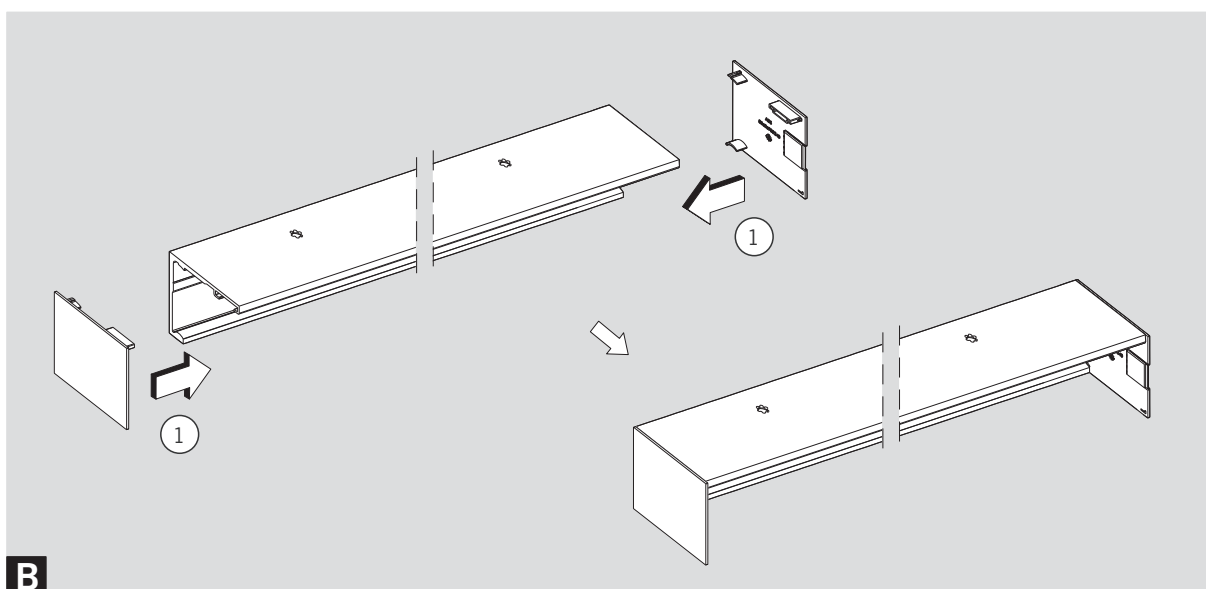
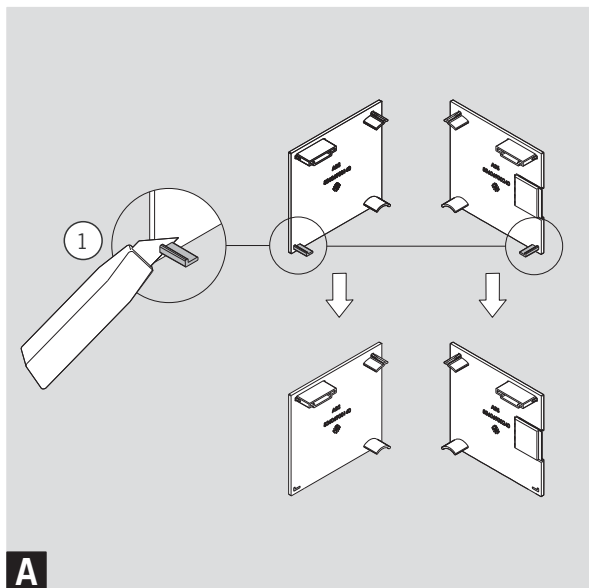
FR

Montaggio frontale del binario
per fissaggio a parete

IT

КРЕПЛЕНИЕ К ПОТОЛКУ

RU



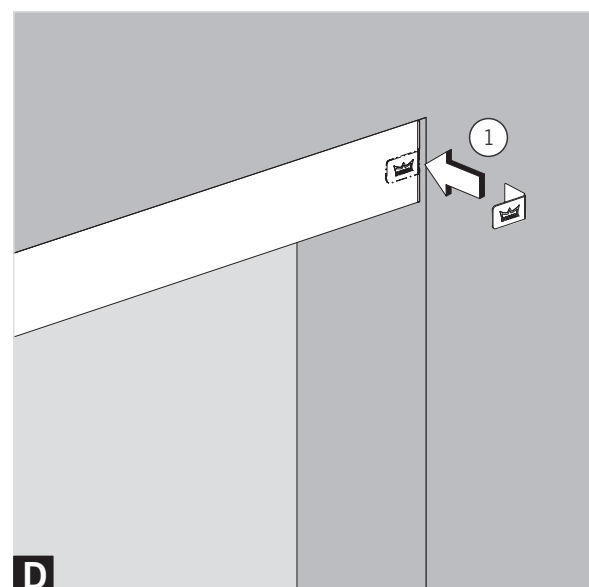
MUTO Comfort M DORMOTION 50



MUTO Comfort L 80 / XL 150



MUTO Comfort L DORMOTION 80/
XL DORMOTION 80/150



Änderungen vorbehalten
Subject to change without notice