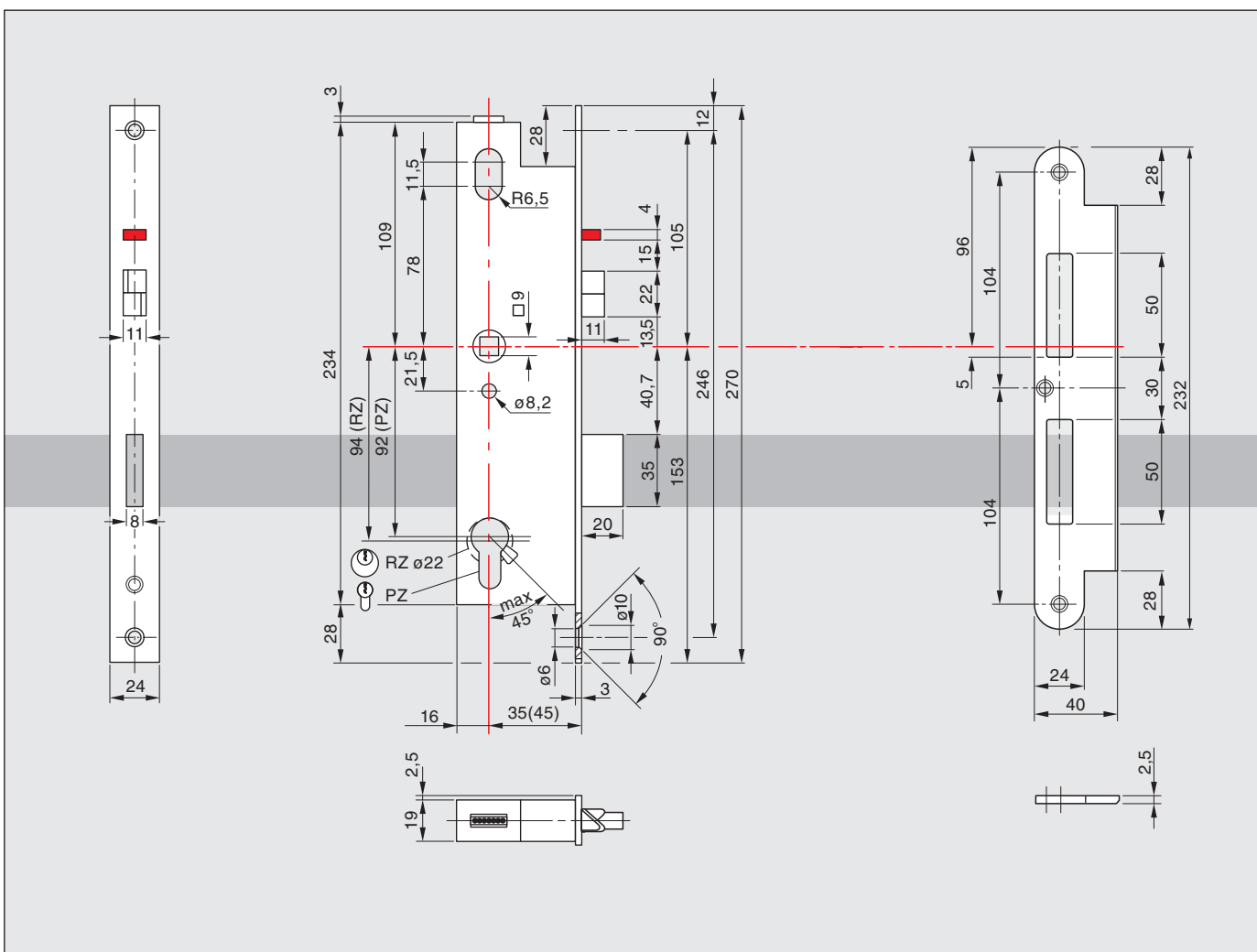
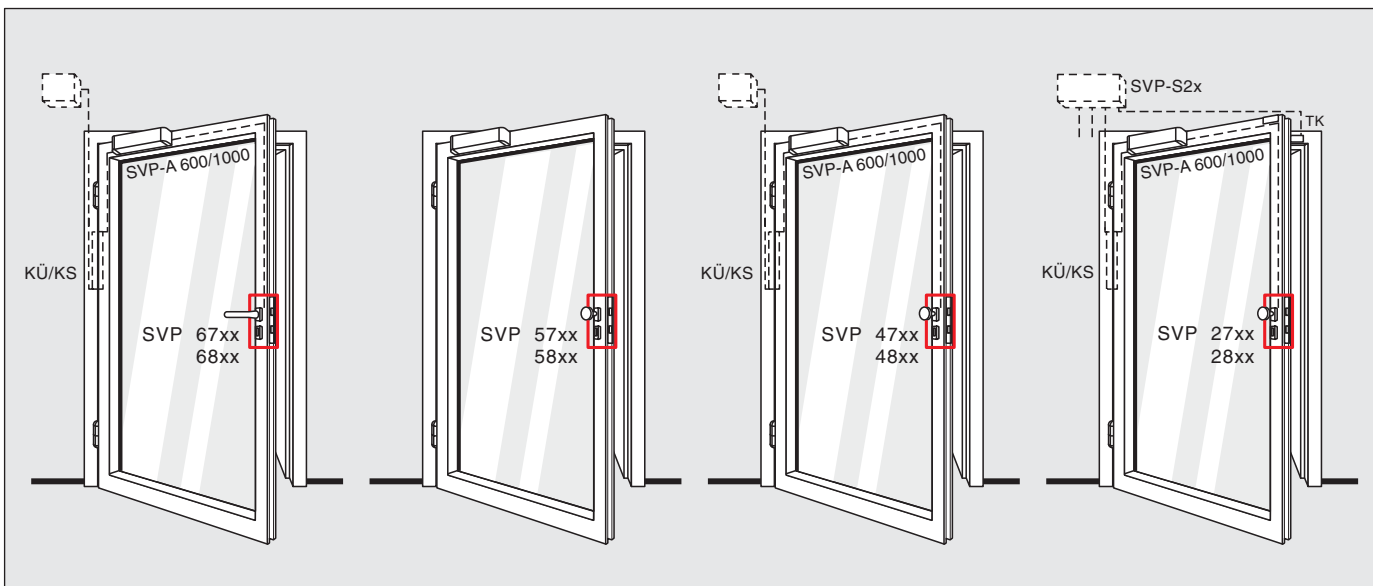
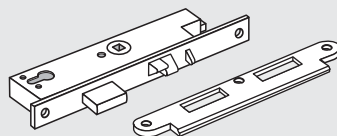
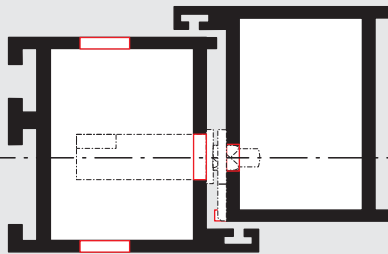
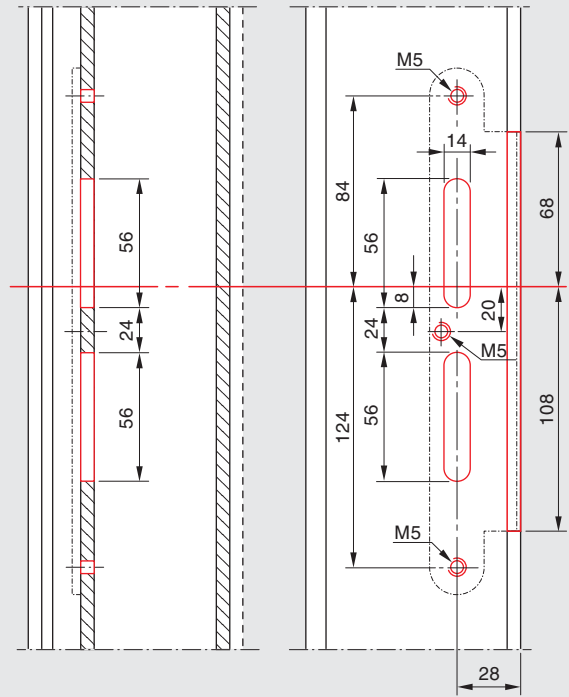
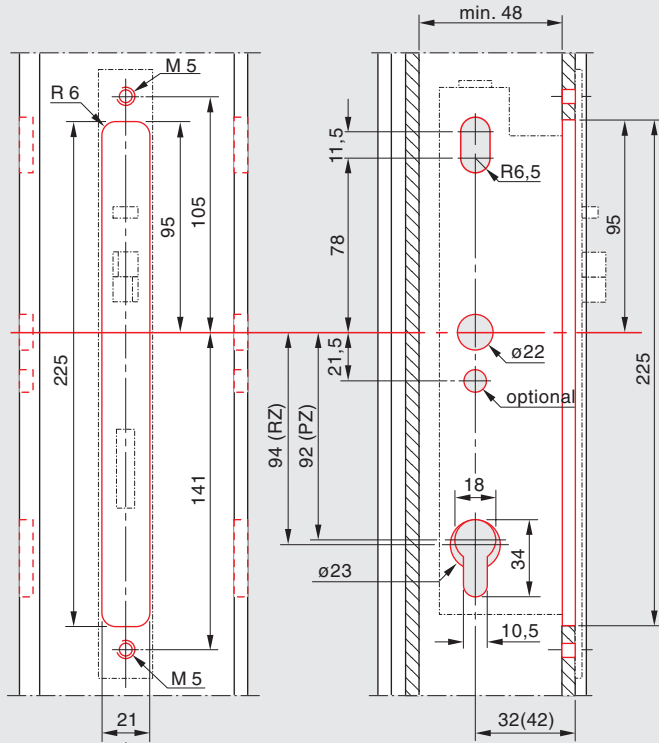
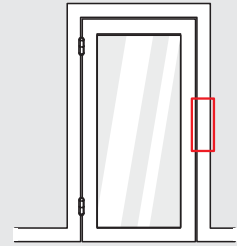
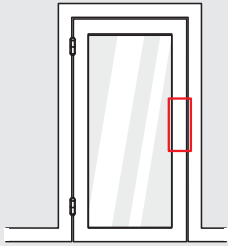
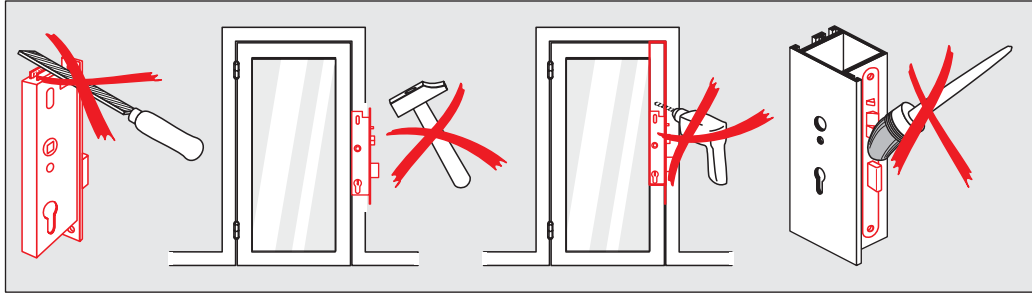
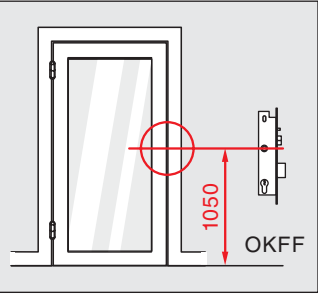


# DORMA SVP



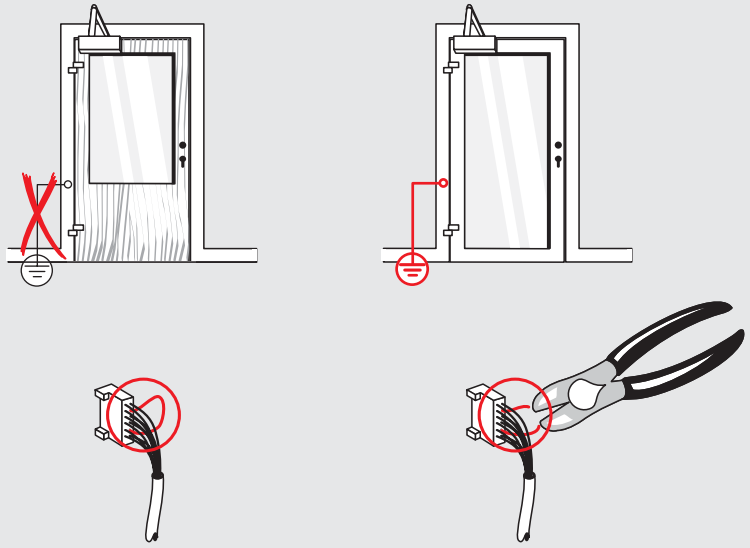
SVP 67xx / 68xx  
 SVP 57xx / 58xx  
 SVP 47xx / 48xx  
 SVP 27xx / 28xx





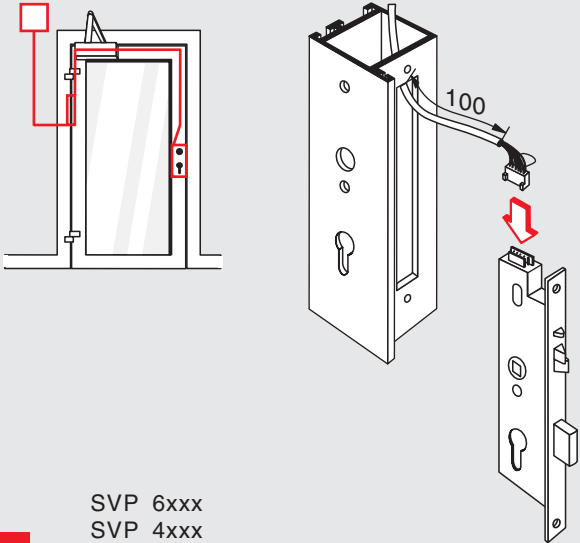
5

SVP-A 600/1000



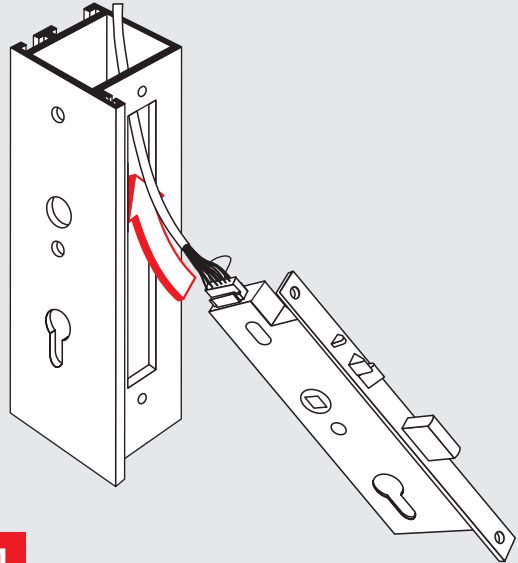
SVP 6xxx  
SVP 4xxx  
SVP 2xxx

2



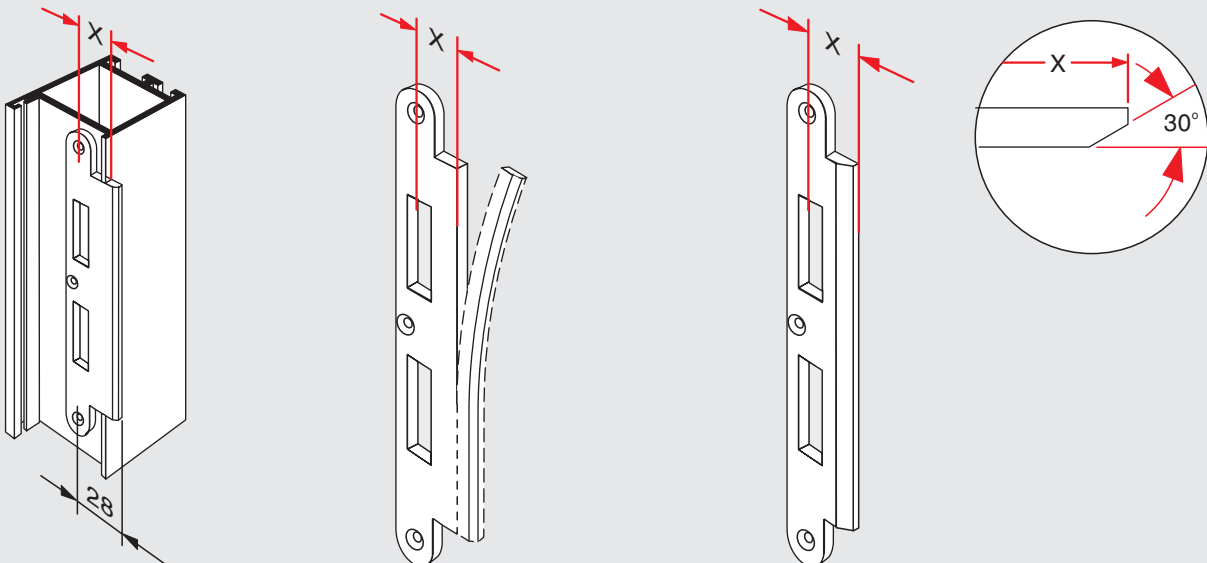
SVP 6xxx  
SVP 4xxx  
SVP 2xxx

3



4

$X < 28$



5

