

A close-up photograph of a DORMA BTS 84 pivot. The pivot is a dark, rectangular metal plate with a brushed finish. A cylindrical metal pin is mounted on the top surface, secured by a circular metal cap. The pivot is shown at an angle, highlighting its profile and the mounting hardware.

BTS 84

—

Pivot à frein extra-plat

LA SOLUTION ECONOMIQUE POUR PORTES A DOUBLE ACTION

Pivot à frein économique étudié pour portes à double action – extra-plat et arrêt en option.

Le BTS 84 DORMA est un pivot à frein extra – plat, conçu pour une installation facile, adapté aux portes en verre trempé de sécurité.

Il comporte deux plages de fermeture avec, pour chacune, une vitesse réglable par valve.

Agréé selon ISO 9001.

Avantages

Pour les revendeurs

- Un bon rapport qualité/prix.
- Adaptation optimale aux besoins individuels grâce aux deux plages de réglage de la vitesse de fermeture (de 130° à 0° et de 130° à 20°).

Pour les installateurs

- Pose facile grâce à sa forme extra-plat.
- L'axe peut être changé ultérieurement pour répondre à de nouvelles exigences (par exemple : axe rallongé ou décalé de 3°).

Pour les prescripteurs

- Appareil discret et antivandalisme.
- Faible profondeur de la réservation au sol.
- Matériel robuste et fiable pour portes jusqu'à 100 kg.

Pour les utilisateurs

- Vitesse de fermeture constante, indépendamment de la température (thermo-constant).
- Rendement élevé de l'appareil, lié à une ouverture facile de la porte.
- En option : arrêt fixe (90° ou 105°).

Caractéristiques techniques		BTS 84
Force de fermeture	Taille	EN 3
Largeur maximum de la porte ¹⁾		950 mm
Poids maximum de la porte ¹⁾		100 kg
Angle d'ouverte maximum de la porte ²⁾		130°
Vitesse de fermeture réglable en continu par valve ³⁾		●
Freinage à l'ouverture		–
Retardement à la fermeture		–
Arrêt fixe	angle d'arrêt 90°	○
Poids en kg	environ	5,0
Dimensions en mm	longueur	306
	largeur	108
	hauteur	40
Pivot à frein testé suivant EN 1154		●
Marquage CE pour produits de construction (Les produits équipés d'origine (en usine) d'un dispositif d'arrêt ne comportent pas de marquage CE.)		●

● Oui – Non ○ En option

¹⁾ Pour des portes hautes et lourdes et pour des portes extérieures soumises à la pression du vent, nous recommandons le BTS 80 DORMA.

²⁾ Pour les portes pouvant s'ouvrir à plus de 130°, il est **impératif** de poser un butoir de sol.

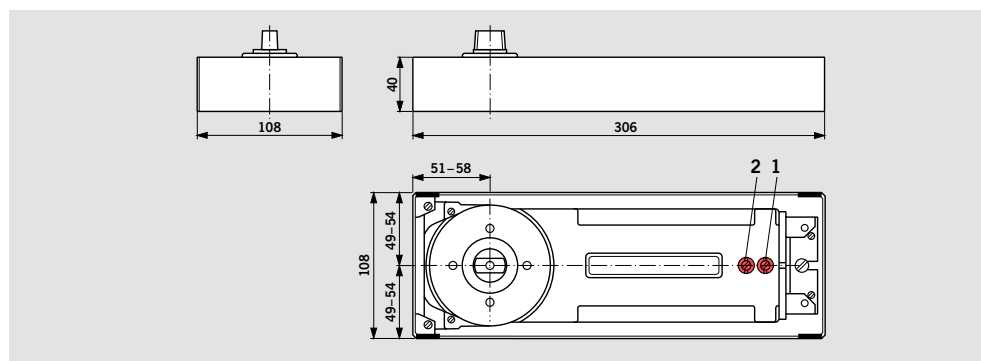
³⁾ Deux plages de fermeture :

– De 130° à 0° = vitesse réglable

– De 130° à 20° = accélération possible de la vitesse de fermeture

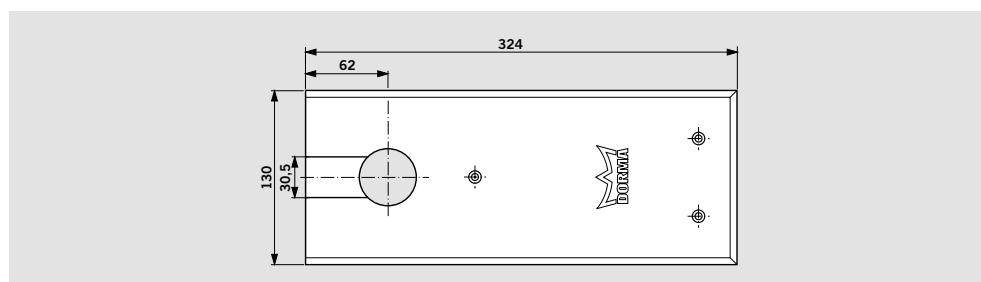
Note:

Les pivots à frein DORMA spécialement conçus pour portes coupe-feu font l'objet d'une documentation séparée.



1 Valve de réglage de la vitesse de fermeture de 130° à 0°

2 Valve de réglage permettant d'accélérer la vitesse de fermeture de 130° à 20°



Plaque de recouvrement

En acier inoxydable ou en laiton brossé mat.

Fonctions standards et optionnelles

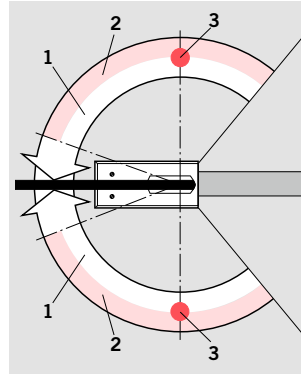
Plages de fermeture

Le pivot à frein BTS 84 à deux plages de fermeture :

- **Valve 1**
Valve de réglage de la vitesse de fermeture de 130° à 0°
- **Valve 2**
Valve de réglage permettant d'accélérer la vitesse de fermeture de 130° à 20°.

Arrêt fixe

L'arrêt fixe est une option qui permet un arrêt mécanique temporaire de la porte en position d'ouverte à 90°.



- 1 Première plage de réglage de la vitesse de fermeture (130° – 0°)
- 2 Deuxième plage de réglage de la vitesse de fermeture (130° – 20°)
- 3 Arrêt fixe à 90° (option)

Accessoires

Pivots du haut, bras du bas

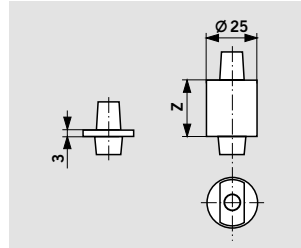
et autre accessoires, montage et applications techniques, voir notre documentation : « Accessoires pour pivots à frein » DORMA BTS.

Les axes amovibles rallongés DORMA permettent d'augmenter le jeu en bas de porte : seuil surélevé, pivot sous tapis ou moquette par exemple. Pour une porte à double action utilisée en porte à simple action par rajout d'une butée, il est nécessaire de monter un axe décalé de 3° (préciser le sens de la porte). Cela concerne notamment les installations avec gâche électrique (portes de 900 mm de large au maximum).

Axes amovibles

DORMA propose deux types d'axes :

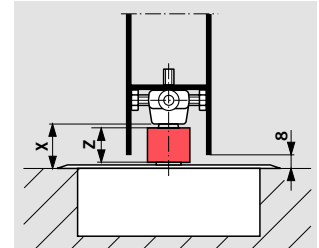
- l'axe plat (ou rectangulaire) adapté aux accessoires DORMA
- l'axe carré (ou carré cône) adapté à d'autres accessoires.



Calcul du rallongement
nécessaire de l'axe du pivot à frein.

Voir croquis ci-dessus

- Rallongement de l'axe = **R**
 - Jeu en bas de porte = **J** (en général 8 mm)
 - Distance entre sol fini et bras du bas = **X**.
- R = X – J**



Pour contrôler si l'axe reçu est conforme : **Z = R + 3 mm**

- Col de l'axe normal = 3 mm
- Hauteur totale du col de l'axe rallongé = **Z**

Masse isolante DORMA 2300

Pour remplir l'espace entre l'appareil lui-même et sa boîte à scellement, afin d'éviter les infiltrations d'eau.

Equipement standard et accessoires

Pivot à frein BTS 84 EN 3 avec boîte à scellement, sans plaque de recouvrement	Axe plat normal		Axe plat rallongé (en mm)												Axe carré normal		Axe carré rallongé (en mm)				Plaque de recouvrement	
	5	7,5	10	12,5	15	20	25	28	30	35	40	45	50	5	10	15	20	Acier inoxydable	Laiton brosé mat			
	45200401	45200402	45200403	45200404	45200419	45200405	45200406	45200407	45200414	45200408	45200409	45200410	45200411	45200412	45200421	45200425	45200427	45200428	21716130140	46700022	46700023	
Sans arrêt																						
Sans axe 81110001	△	△	△	△	△	△	△	△	△	△	△	△	△	△	△	△	△	△	△	△	△	
Avec axe plat 81110002																						
Avec axe carré 81110000																						
Avec arrêt à 90°																						
Sans axe 81210001	△	△	△	△	△	△	△	△	△	△	△	△	△	△	△	△	△	△	△	△	△	
Avec axe plat 81210002																						
Avec axe carré 81210000																						

△ Accessoire

Descriptif

Pivot à frein pour porte à double action.
Poids maximum de la porte 100 kg. Fermeture contrôlée hydrauliquement à partir de 130° environ.
Boîte à scellement.
Axe amovible.

Taille

- EN 3

Type

- sans arrêt
- avec arrêt fixe à 90°

Accessoires

- plaque de recouvrement
 - acier inoxydable
 - laiton brosé mat

axe imovible

- carré (carré cône)
- plat (rectangulaire)
- normal
- rallongé de _____ mm
- masse isolante

Référence : DORMA BTS 84



DORMA GmbH+Co. KG
DORMA Platz 1
58256 ENNEPETAL
ALLEMAGNE
Tél. +49 2333 793-0
Fax +49 2333 793-4950
www.dorma.de

DORMA France
2-4 rue des Sarrazins
94046 CRETEIL CEDEX
FRANCE
Tél. +33 1 41 94 24 00
Fax +33 1 41 94 24 01
www.dorma.com

DORMA foquin S.A.
Lieven Bauwensstraat 21a
8200 BRUGGE
BELGIQUE
Tél. +32 50 451570
Fax +32 50 319505
www.dorma.be

DORMA Schweiz AG
Industrie Hegi 1a
9425 THAL
SUISSE
Service après-vente:
Tél. +41 844 22 00 22
Support technique:
Tél. +41 844 22 00 21
Vente:
Tél. +41 844 22 00 20
Fax +41 71 886 46 56
www.dorma.ch