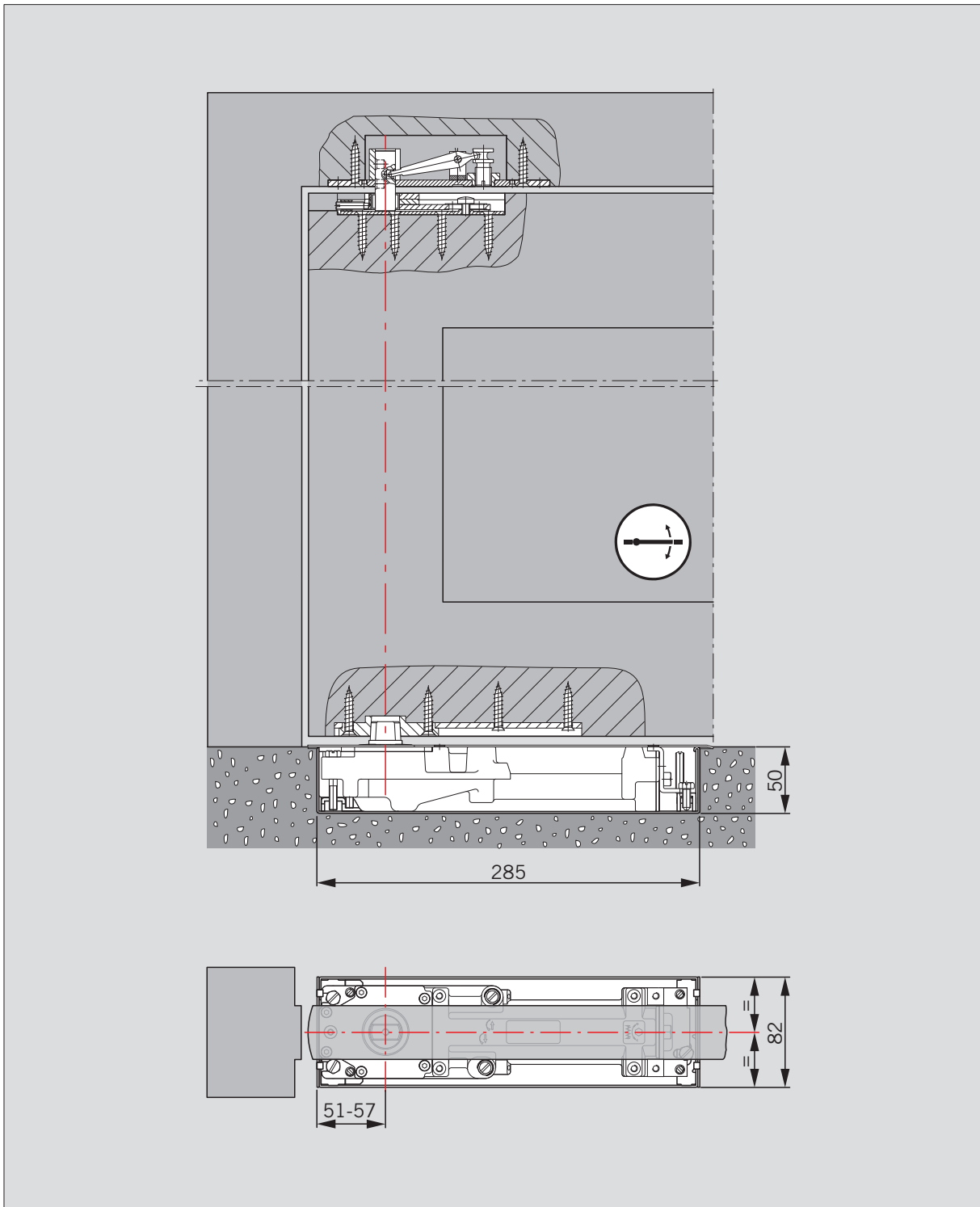
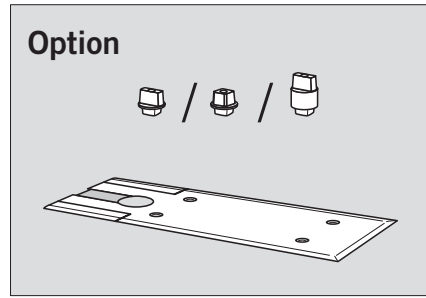
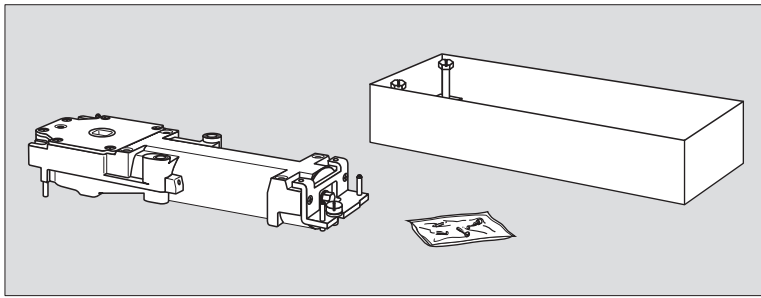
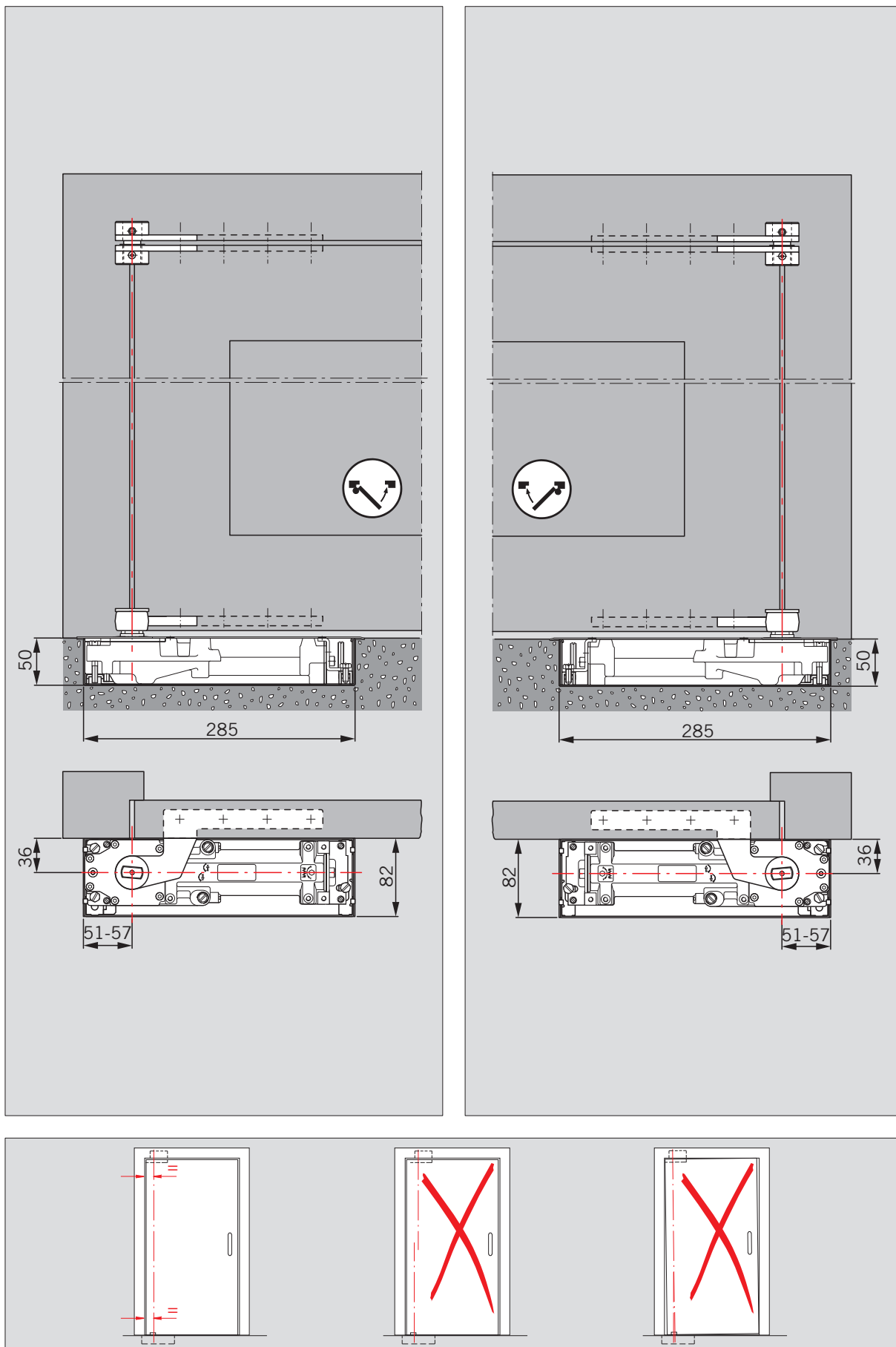


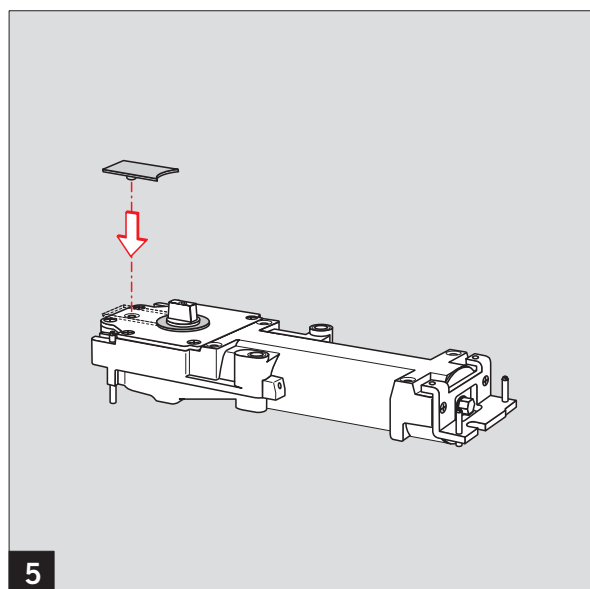
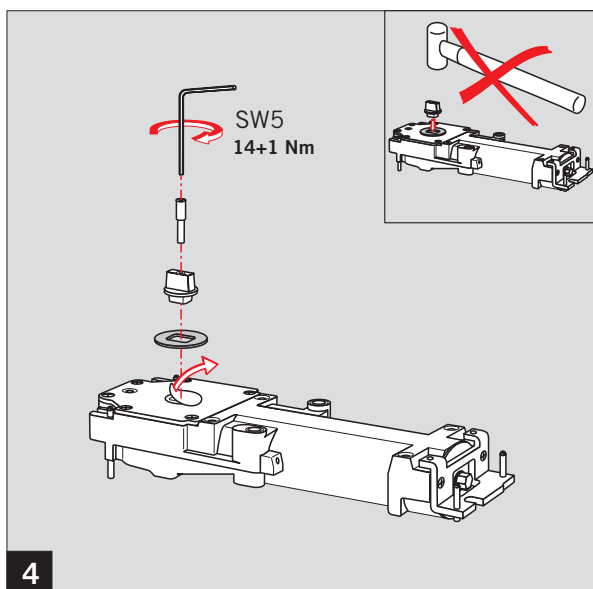
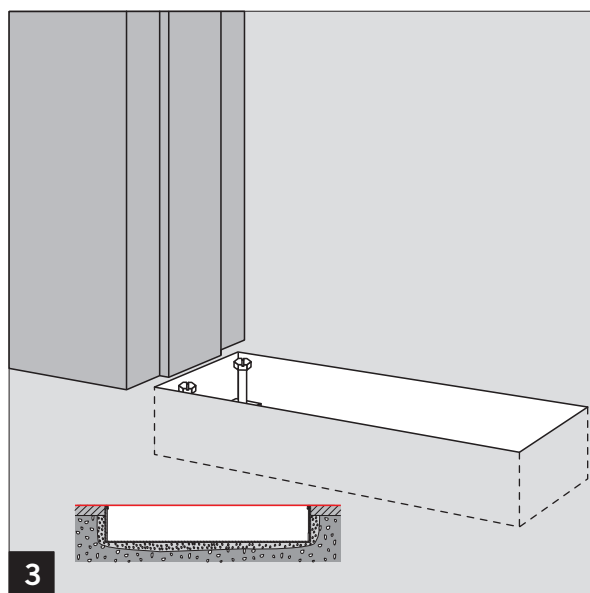
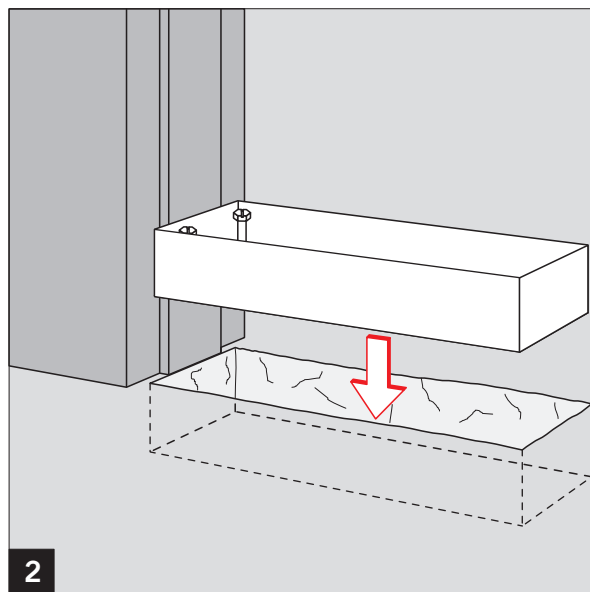
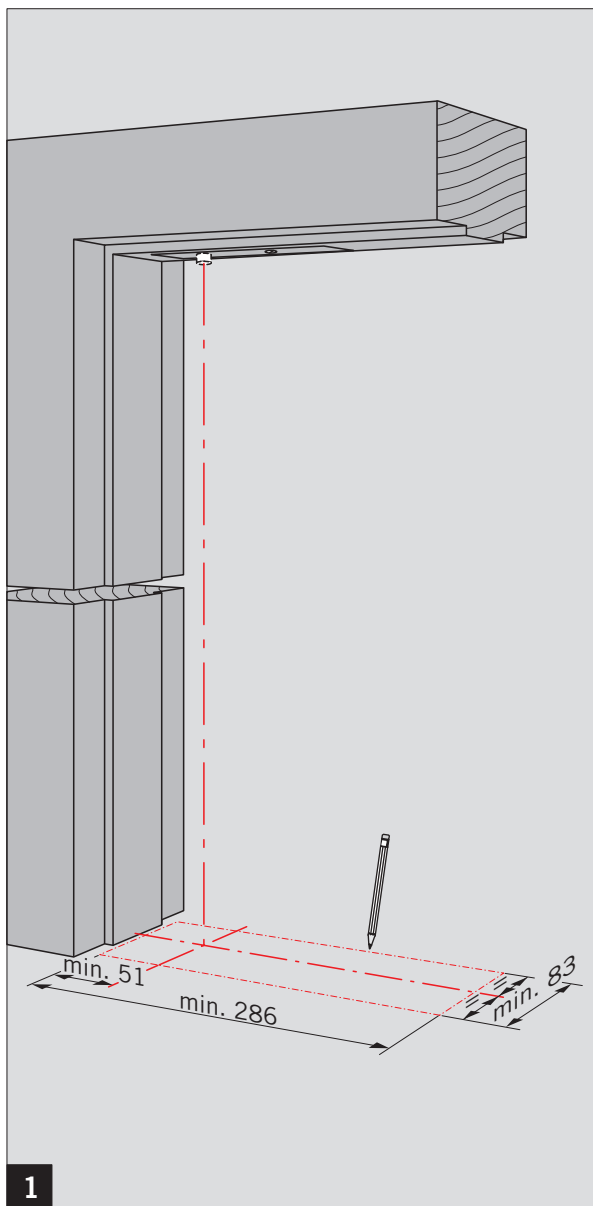
WN 054107 45532, 03/13

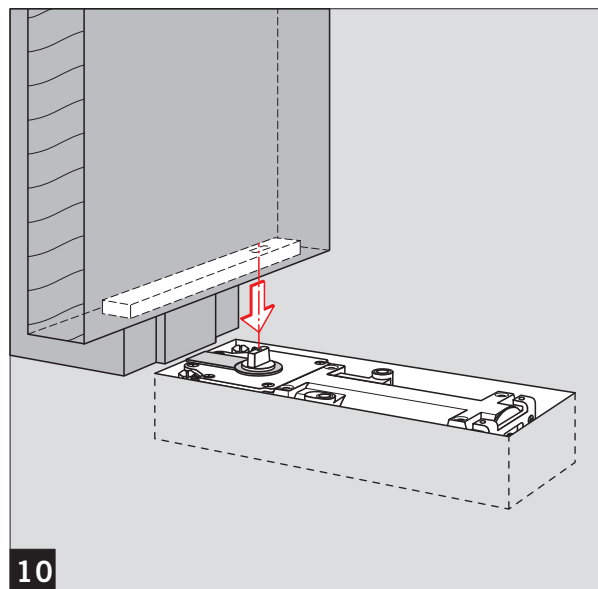
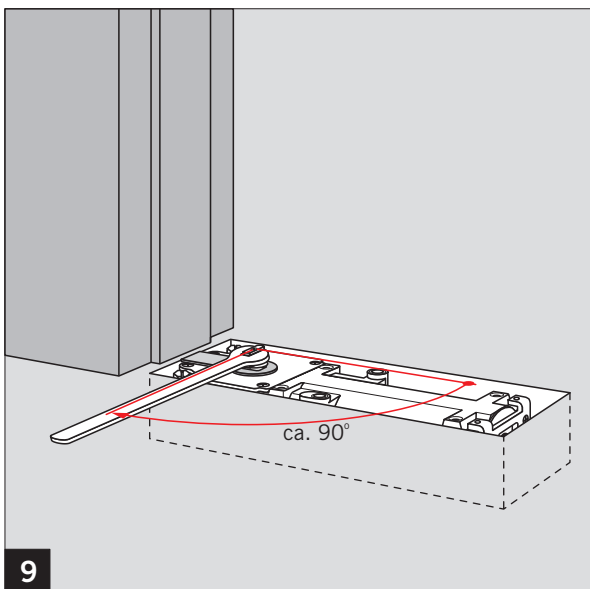
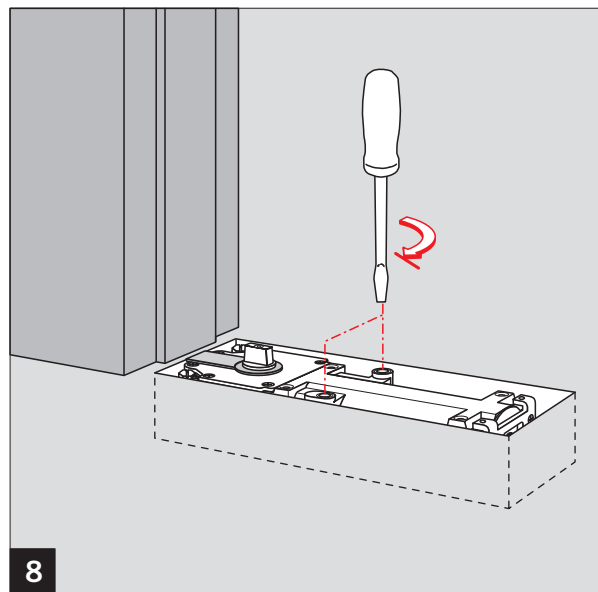
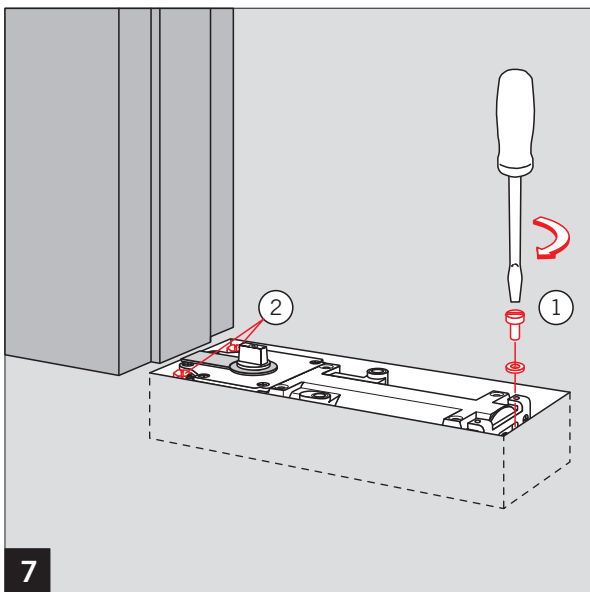
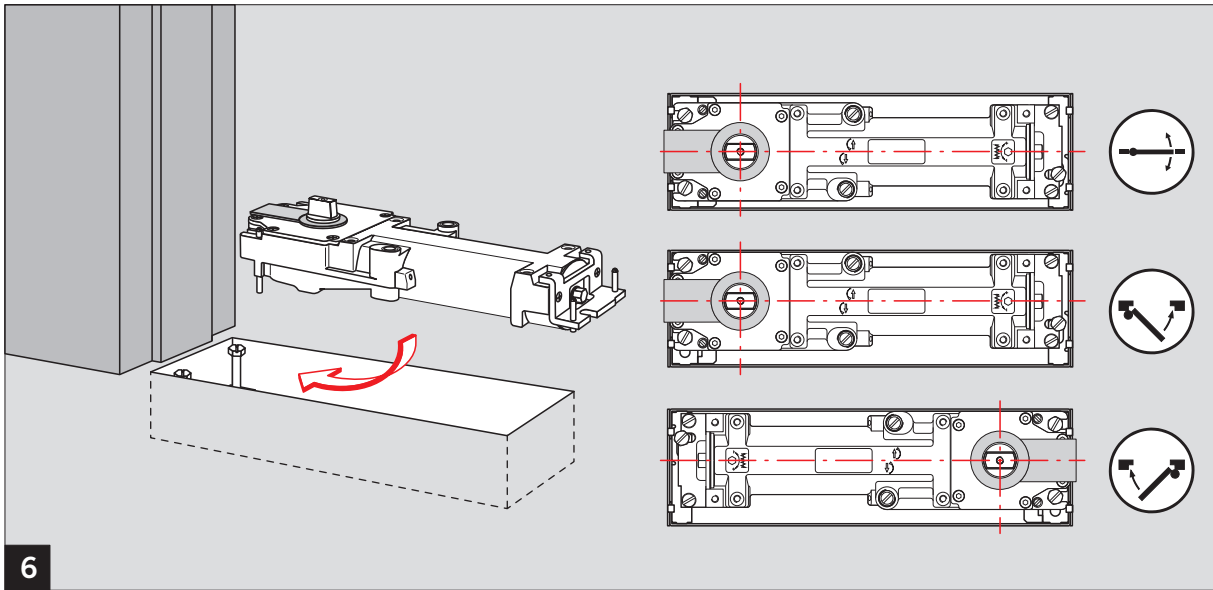


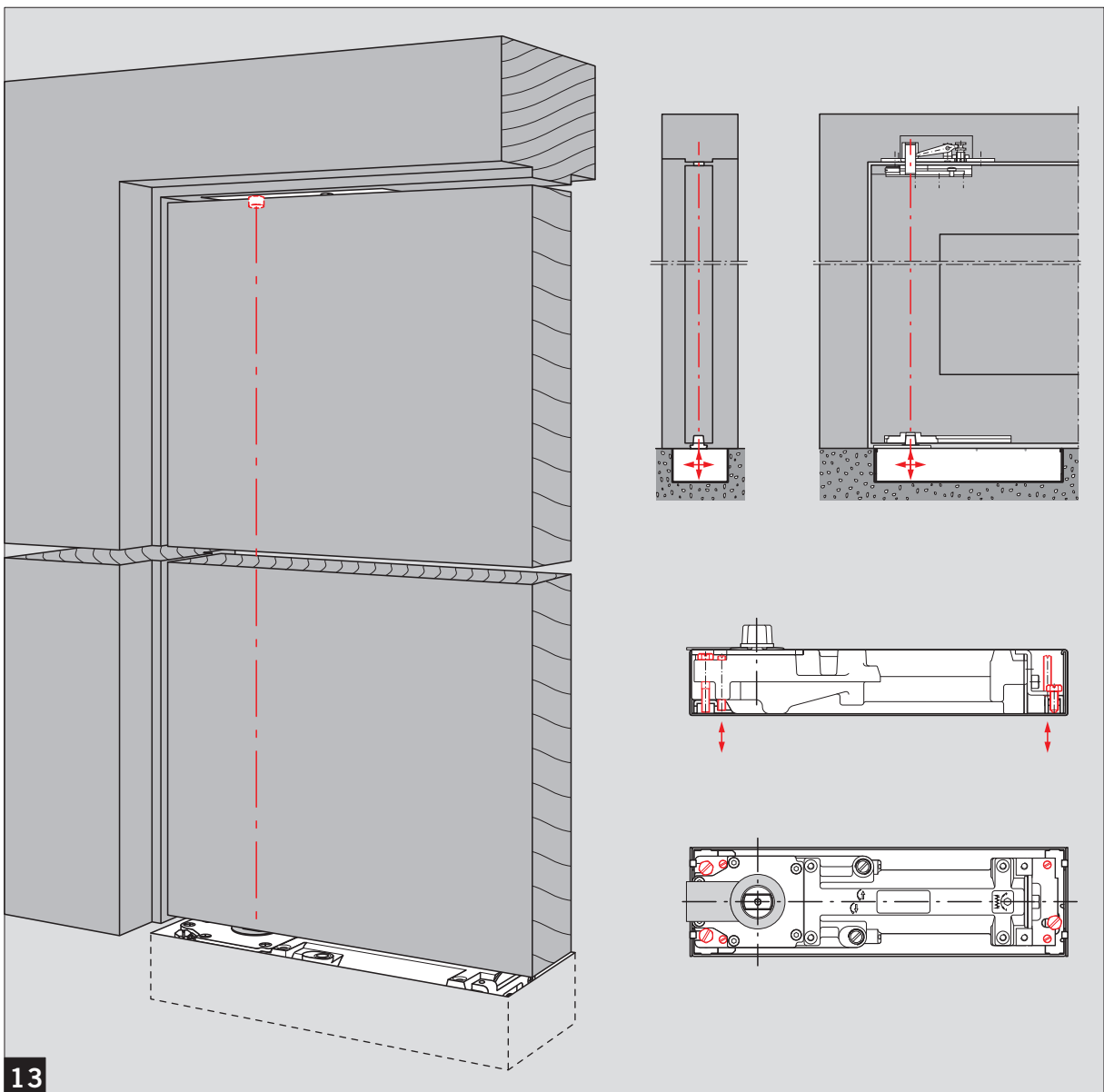
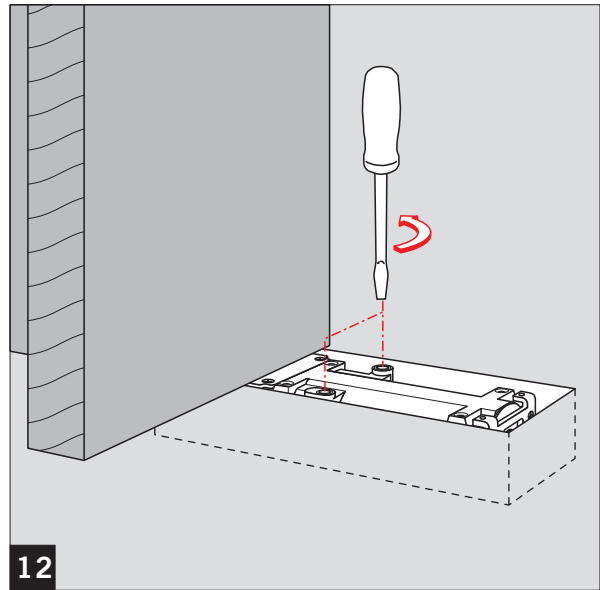
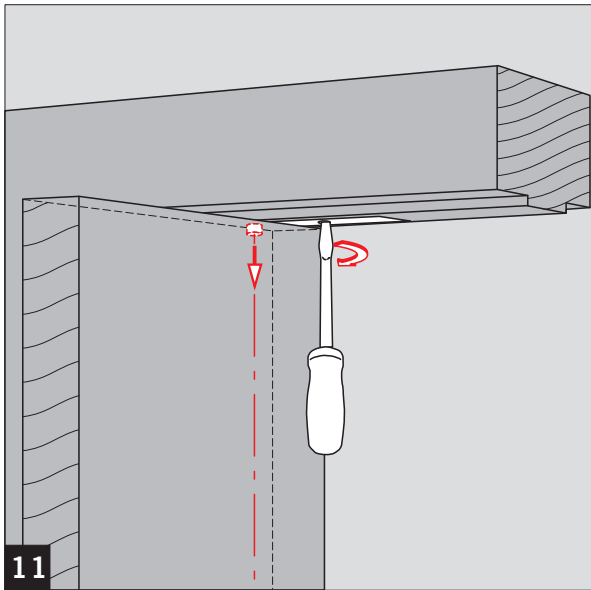
# BTS 75 V EN 1-4



# BTS 75 V EN 1-4







# BTS 75 V EN 1-4

1 180° - 15°  
2 15° - 0°  
3 70°

X2  
X1

EN 1 SW 10 EN 4

	EN 1 - 4	
	X1	X2 max
	750 mm	1100 mm

6xxx2xx (90°)  
6xxx3xx (105°)

CE

6xxx0xx

Türstopper  
 Door stop  
 Butée de porte  
 Deurbuffer  
 Fermaporta  
 Tope de puerta  
 Parada de porta  
 Dørstopper

CE	DORMA GmbH + Co. KG		07			
	Postfach 4009 58 247 Ennepetal					
0432-BPR 0052	EN 1154:1996+A1:2002	3	8	1/4	1	1 4
Dangerous substances: None						

Änderungen vorbehalten  
Subject to change without notice

15

16