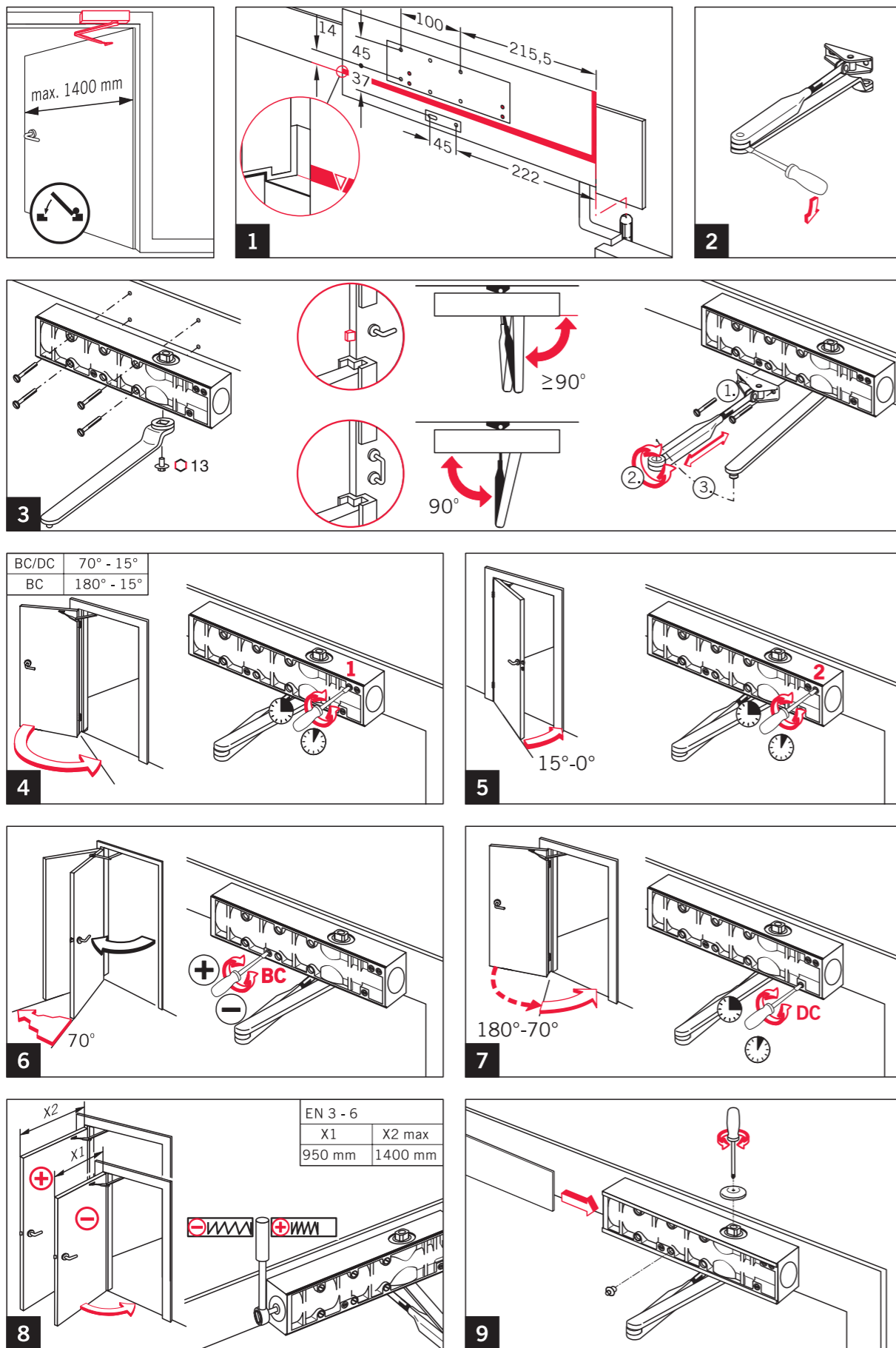
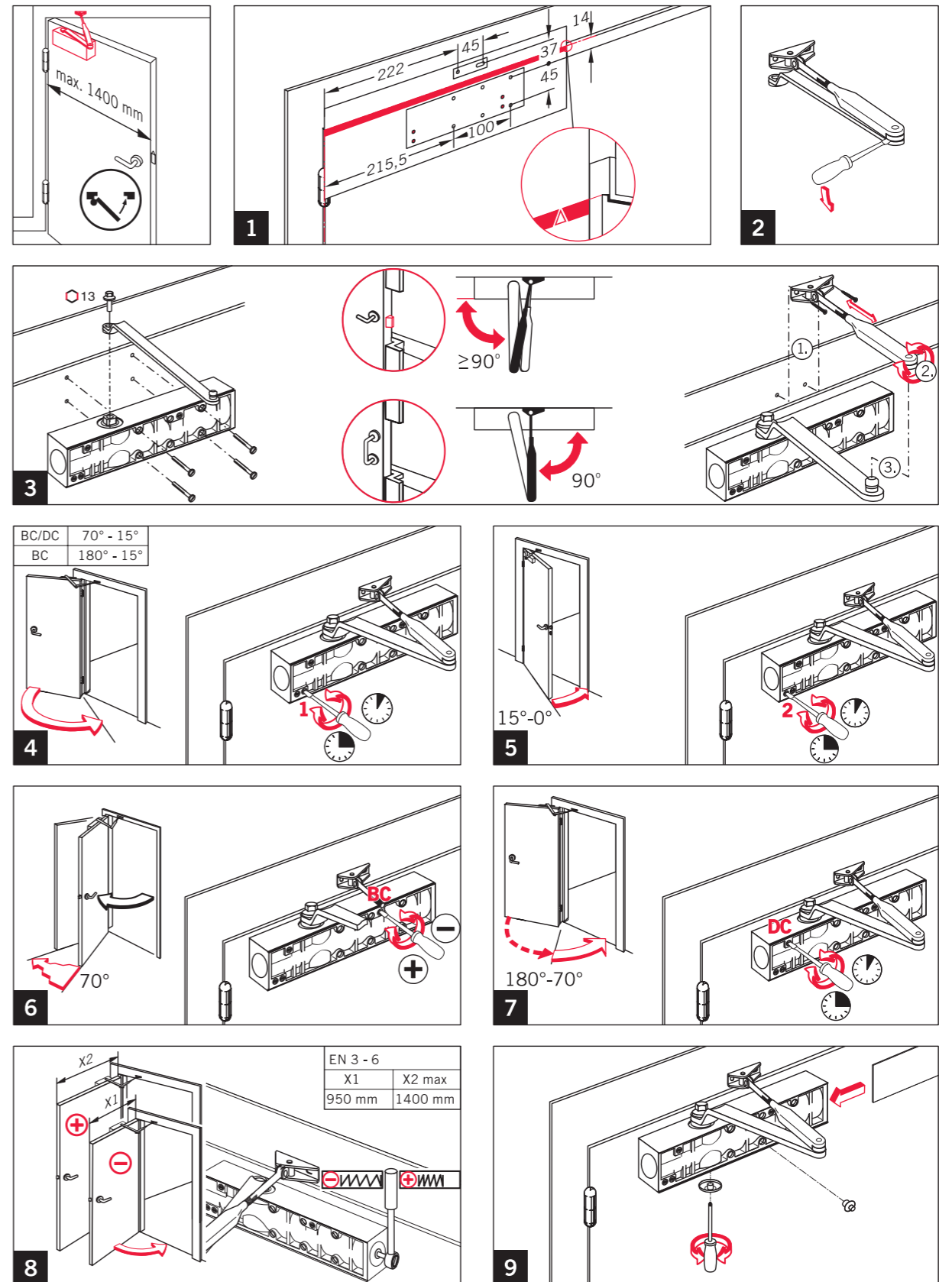


dormakaba Mounting instructions

dormakaba



04  
3 1 1 1 4  
4 8 6  
dormakaba Deutschland GmbH  
Postfach 4009  
58247 Ennepetal  
0432-CPR-00026-33 EN 1154:1996/A1:2002/AC:2006  
DOP\_0005

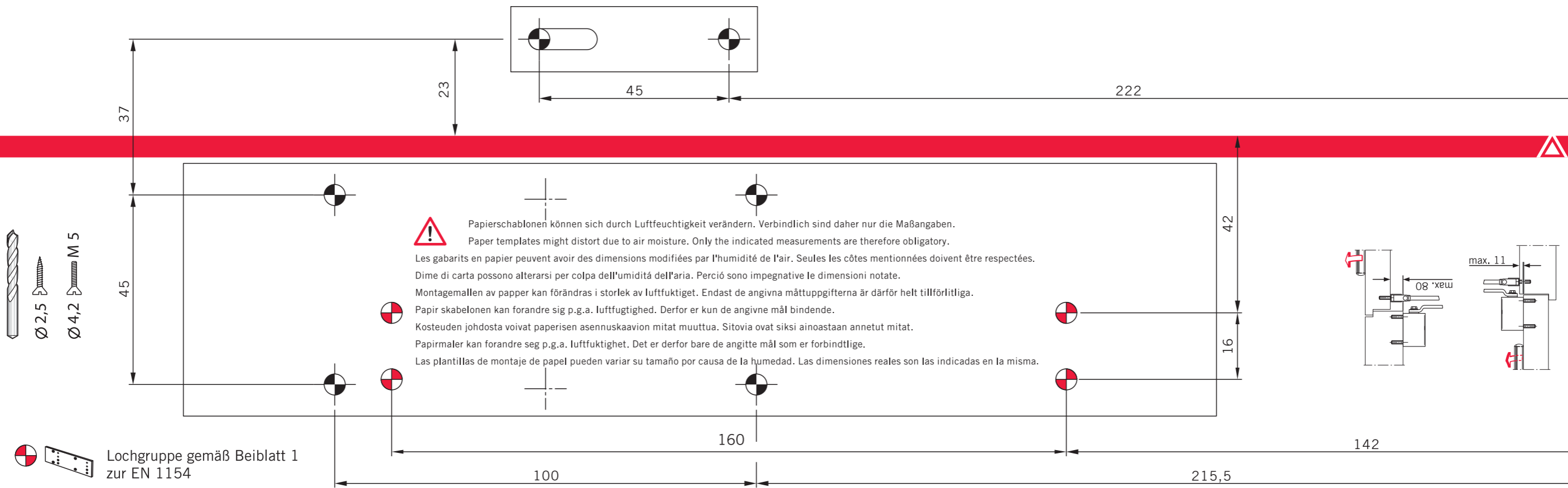


TS 83 EN 3-6

Mounting instructions

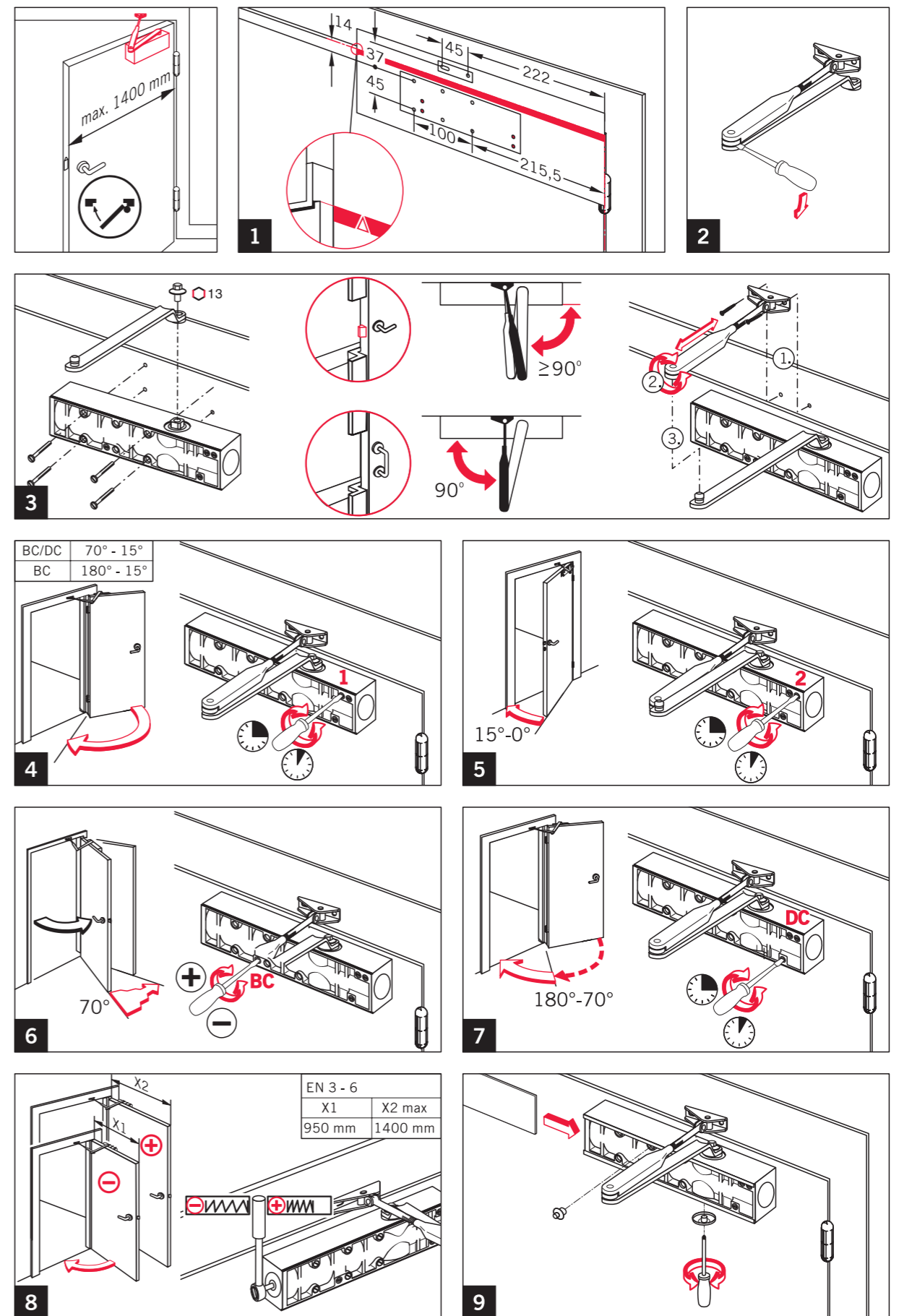
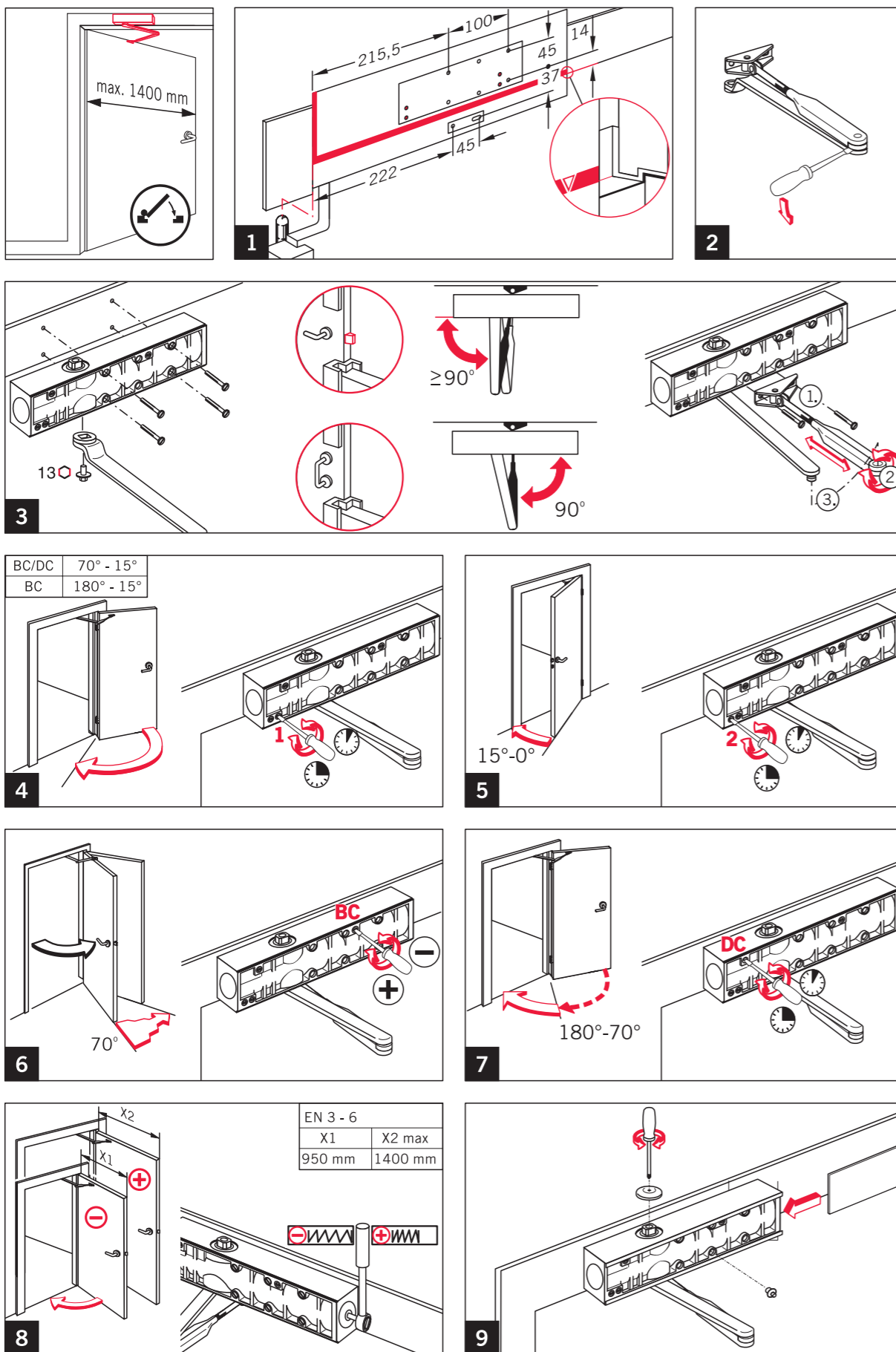
WN 057196 45532 - 2020-11

EN



dormakaba Mounting instructions

dormakaba Mounting instructions



Änderungen vorbehalten  
 Subject to change without notice